

**LIITE 6 Tieliikennelain merkkiryhmän E liikennemerkkien mitoitus
SÄÄNTÖMERKIT**

punainen = muutos/korjaus
sininen = uusi/täydennys

Liikennemerkki	Piirustusno	PVM	Lisätiedot
Tieliikennelain merkkiryhmän E liikennemerkkien mitoitus	E0_1	1.6. 2020	
Tieliikennelain merkkiryhmän E liikennemerkkien mitoitus	E0_2	1.6.2022	
Tieliikennelain merkkiryhmän E liikennemerkkien mitoitus	E0_3	1.6.2021	
Suojatie	E1	1.6.2020	
Suojatie	E1_2	1.6.2020	
Pysäköintipaikka	E2	1.6.2020	
Pysäköintipaikka	E2_2	1.6.2020	
Pysäköintipaikka	E2_3	1.6.2020	
Pysäköintipaikka	E2_4	1.6.2020	
Pysäköintipaikka	E2_5	1.6.2020	
Pysäköintipaikka	E2_6	1.6.2020	
Pysäköintipaikka	E2_7	1.6.2020	
Liityntäpysäköintipaikka	E3.1	1.6.2020	
Liityntäpysäköintipaikka	E3.2	1.6.2020	
Liityntäpysäköintipaikka	E3.3	1.6.2020	
Liityntäpysäköintipaikka	E3.4	1.6.2020	
Liityntäpysäköintipaikka	E3.5	1.6.2020	
Ajoneuvojen sijoitus pysäköintipaikalla	E4.1	1.6.2020	
Ajoneuvojen sijoitus pysäköintipaikalla	E4.1_2	1.6.2020	
Ajoneuvojen sijoitus pysäköintipaikalla	E4.1_3	1.6.2022	
Ajoneuvojen sijoitus pysäköintipaikalla	E4.1_4	1.6.2020	
Ajoneuvojen sijoitus pysäköintipaikalla	E4.1_5	1.6.2022	
Ajoneuvojen sijoitus pysäköintipaikalla	E4.1_6	1.6.2020	
Ajoneuvojen sijoitus pysäköintipaikalla	E4.2	1.6.2020	
Ajoneuvojen sijoitus pysäköintipaikalla	E4.3	1.6.2021	
Ajoneuvojen sijoitus pysäköintipaikalla	E4.3_2	1.6.2021	
Ajoneuvojen sijoitus pysäköintipaikalla	E4.3_3	1.6.2021	
Ajoneuvojen sijoitus pysäköintipaikalla	E4.3_4	1.6.2020	
Ajoneuvojen sijoitus pysäköintipaikalla	E4.3_5	1.6.2020	
Ajoneuvojen sijoitus pysäköintipaikalla	E4.3_6	1.6.2021	
Ajoneuvojen sijoitus pysäköintipaikalla	E4.3_7	1.6.2021	
Kohtaamispaikka	E5	1.6.2020	
Linja-autopysäkki	E6	1.6.2022	

LIITE 6 Tieliikennelain merkkiryhmän E liikennemerkkien mitoitus

SÄÄNTÖMERKIT

Liikennemerkki	Piirustusno	PVM	Lisätiedot
Linja-autopysäkki	E6_2	1.6.2022	
Linja-autopysäkki	E6_3	1.6.2022	
Raitiovaunupysäkki	E7	1.6.2020	
Taksiasema	E8	1.6.2020	
Linja-autokaista	E9.1	1.6.2020	
Linja-autokaista	E9.2	1.6.2020	
Linja-autokaista	E9.2_2	1.6.2021	Lisäkilpi H12.13
Linja-autokaista päättyy	E10.1	1.6.2020	
Linja-autokaista päättyy	E10.2	1.6.2020	
Raitiovaunukaista	E11.1	1.6.2020	
Raitiovaunukaista	E11.2	1.6.2020	
Raitiovaunukaista päättyy	E12.1	1.6.2020	
Raitiovaunukaista päättyy	E12.2	1.6.2020	
Pyöräkaista	E13.1	1.6.2020	
Pyöräkaista	E13.2	1.6.2020	
Yksisuuntainen tie	E14.1	1.6.2020	
Yksisuuntainen tie	E14.1_2	1.6.2020	Lisäkilpi 12.10_3
Yksisuuntainen tie	E14.1_3	1.6.2020	Lisäkilpi 12.10_3_2
Yksisuuntainen tie	E14.2	1.6.2020	
Yksisuuntainen tie	E14.2_2	1.6.2020	Lisäkilpi 12.10_4
Yksisuuntainen tie	E14.2_3	1.6.2020	Lisäkilpi 12.10_4_2
Moottoritie	E15	1.6.2021	
Moottoritie	E15_2	1.6.2020	
Moottoritie	E15_3	1.6.2022	Lisäkilpi H4_2
Moottoritie päättyy	E16	1.6.2020	
Moottoritie päättyy	E16_2	1.6.2020	
Moottoritie päättyy	E16_3	1.6.2022	Lisäkilpi H4_2
Moottoriliikennetie	E17	1.6.2020	
Moottoriliikennetie	E17_2	1.6.2020	
Moottoriliikennetie päättyy	E18	1.6.2020	
Moottoriliikennetie päättyy	E18_2	1.6.2020	
Tunneli	E19	1.6.2022	
Tunneli	E19_2	1.6.2022	Lisäkilpi H3_2
Tunneli	E19_3	1.6.2022	Lisäkilpi H3_2 ja lisäkilpi H24

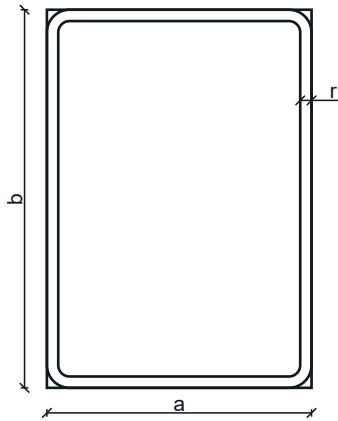
LIITE 6 Tieliikennelain merkkiryhmän E liikennemerkkien mitoitus

SÄÄNTÖMERKIT

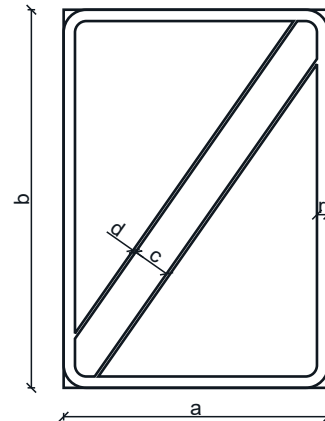
Liikennemerkki	Piirustusno	PVM	Lisätiedot
Tunneli	E19_4	1.6.2022	Pieni koko
Tunneli päättyy	E20	1.6.2022	
Tunneli päättyy	E20_2	1.6.2022	Pieni koko
Tunneli päättyy	E20_3	1.6.2022	Suuri koko
Hätäpysäyttämisaika	E21	1.6.2020	
Hätäpysäyttämisaika	E21_2	1.6.2022	Lisäkilpi H26
Taajama	E22	1.6.2020	
Taajama	E22_2	1.6.2020	Lisäkilpi H24
Taajama	E22_3	1.6.2021	Pieni koko
Taajama päättyy	E23	1.6.2020	
Pihakatu	E24	1.6.2020	
Pihakatu päättyy	E25	1.6.2020	
Kävelykatu	E26	1.6.2021	
Kävelykatu	E26_2	1.6.2021	Lisäkilpi H25_3_1
Kävelykatu	E26_3	1.6.2021	Lisäkilpi H25_3_2
Kävelykatu päättyy	E27	1.6.2021	
Pyöräkatu	E28	1.6.2020	
Pyöräkatu päättyy	E29	1.6.2020	
Ajokaistojen yhdistyminen	E30	1.6.2021	
Ajokaistojen yhdistyminen	E30_2	1.6.2021	Lisäkilpi H24

SÄÄNTÖMERKIT E0_2

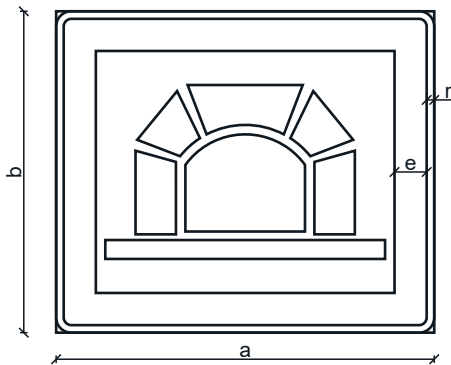
Tieliikennelain merkkiryhmän E liikennemerkkien mitoitus



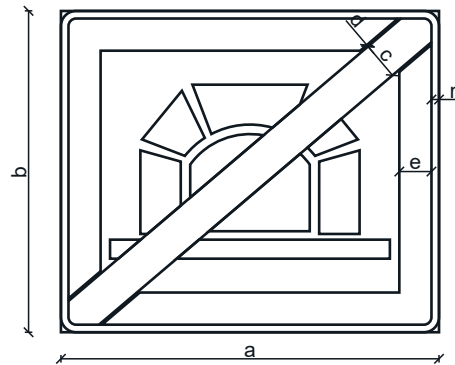
Merkkien E15 ja E17 koko			
Mitta	Suuri	Normaali	Pieni
a	1400	700	-
b	2000	1000	-
r	45	30	-



Merkkien E16 ja E18 koko			
Mitta	Suuri	Normaali	Pieni
a	1400	700	-
b	2000	1000	-
c	200	100	-
d	16	8	-
r	45	30	-



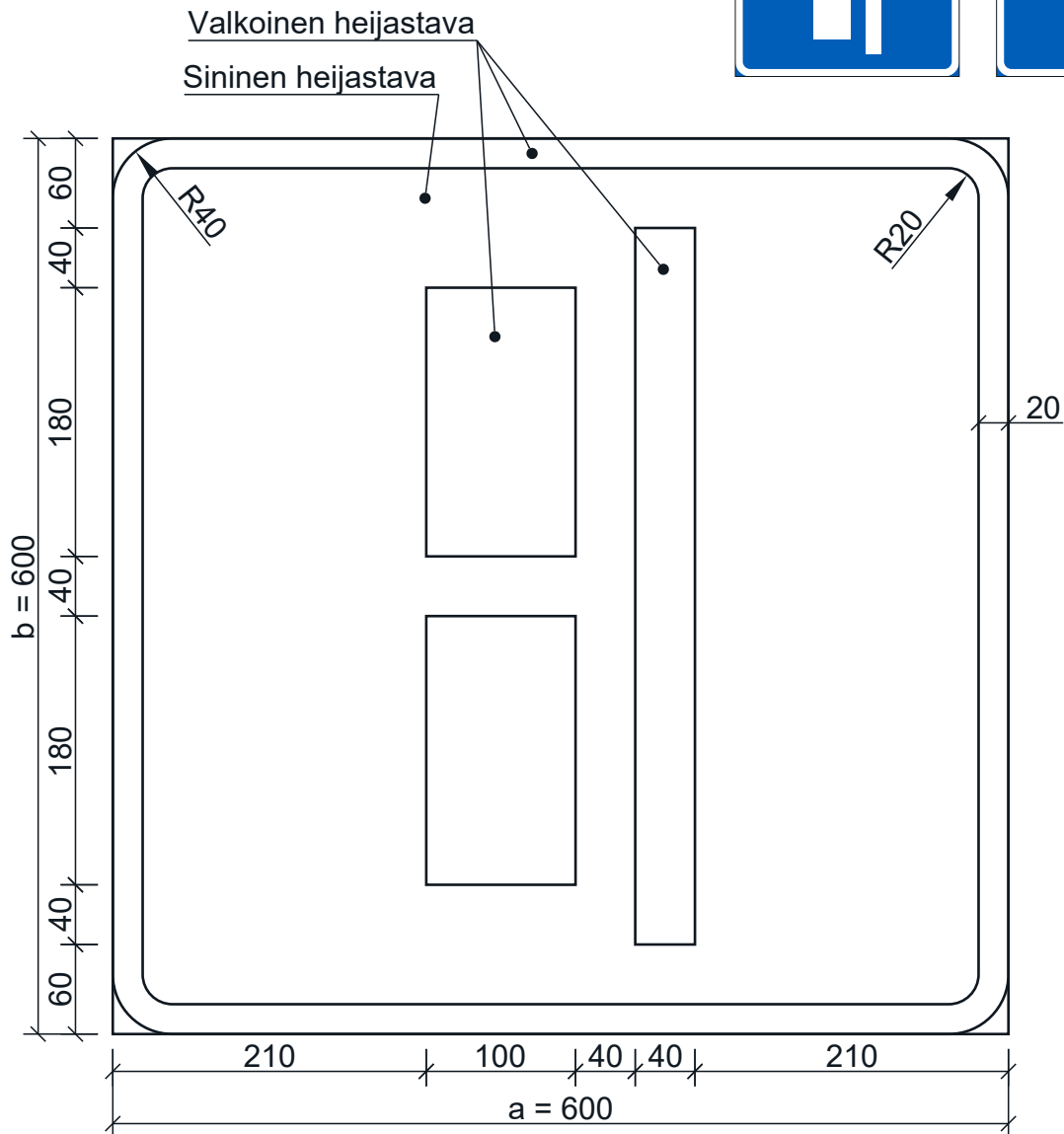
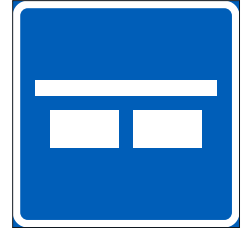
Merkin E19 koko			
Mitta	Suuri	Normaali	Pieni
a	1400	1000	700
b	1200	850	600
e	120	85	60
r	30	20	15



Merkin E20 koko			
Mitta	Suuri	Normaali	Pieni
a	1400	1000	700
b	1200	850	600
c	140	100	70
d	11	8	5,5
e	120	85	60
r	30	20	15

LIIKENNEMERKKI E4

E4.1_3 Ajoneuvojen sijoitus pysäköintipaikalla

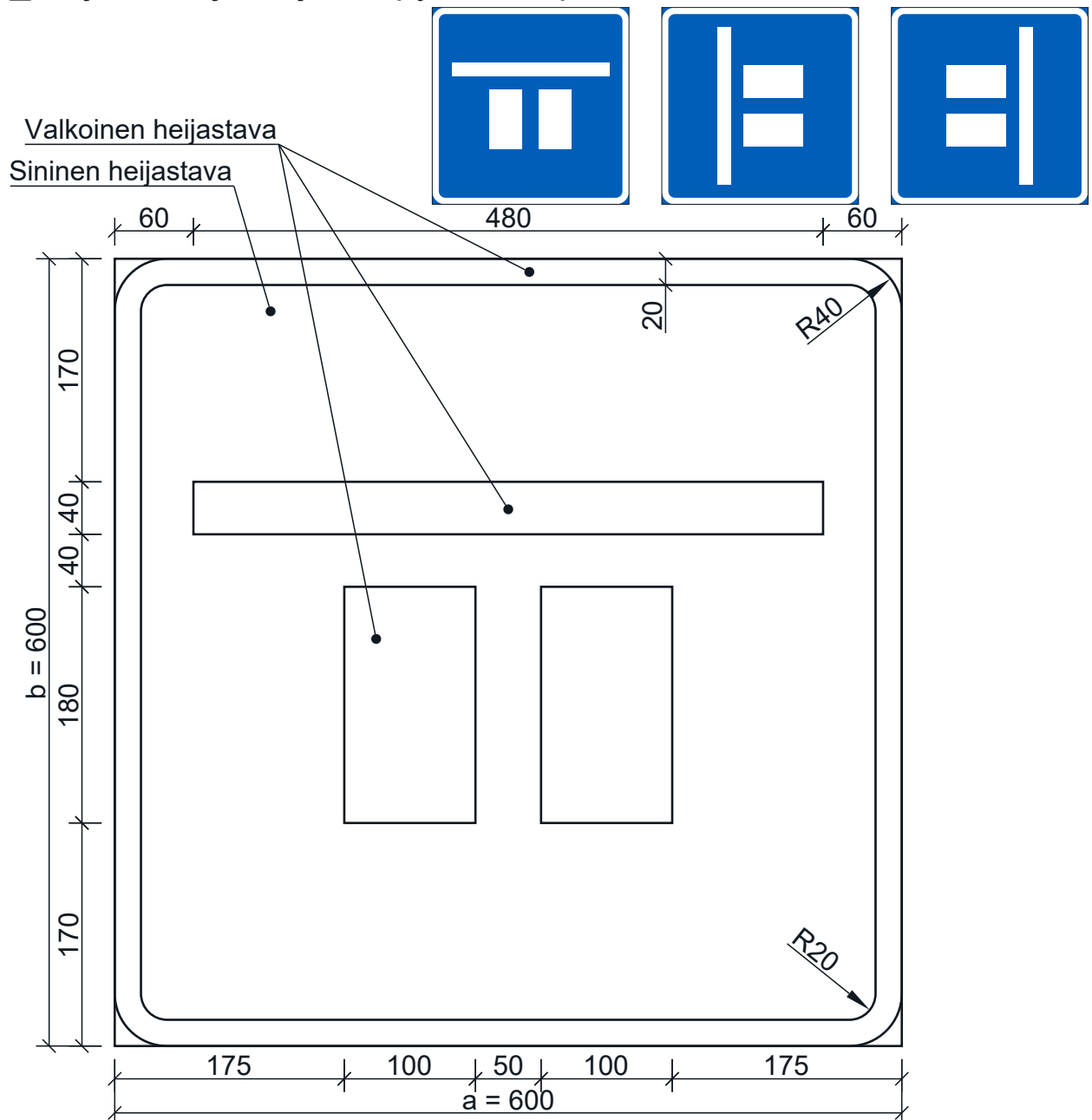


Merkki voidaan kääntää pysäköintiruutujen mukaisesti.

Mitat (mm):	a	b
suuri	-	-
normaali	600	600
pieni	400	400

LIKENNEMERKKI E4

E4.1_5 Ajoneuvojen sijoitus pysäköintipaikalla

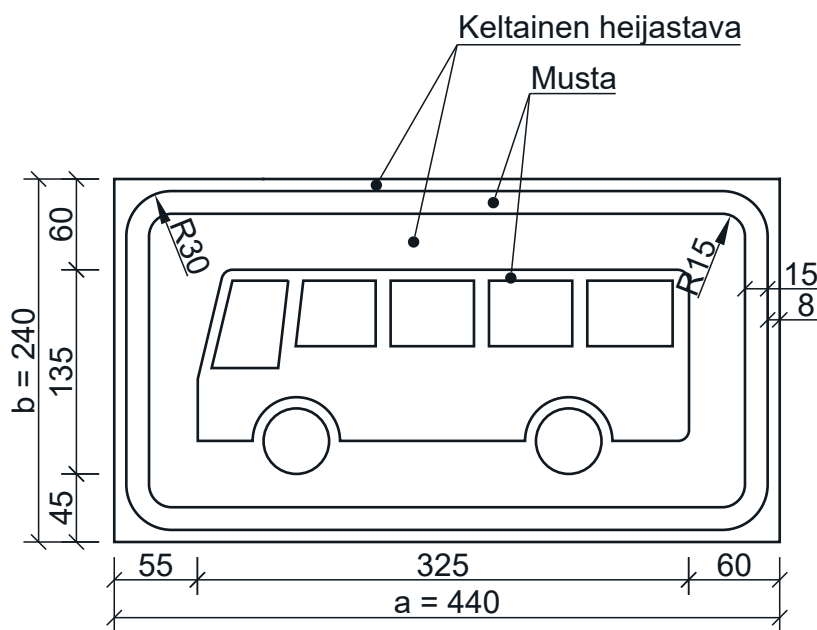


Merkki voidaan kääntää pysäköintiruutujen mukaisesti.

Merkki E4.1_5 vain tilanteessa, jossa merkitty kaksi pysäköintipaikkaa vierekkäin.

Mitat (mm):	a	b
suuri	-	-
normaali	600	600
pieni	400	400

LIIKENNEMERKKI E6
Linja-autopysäkki

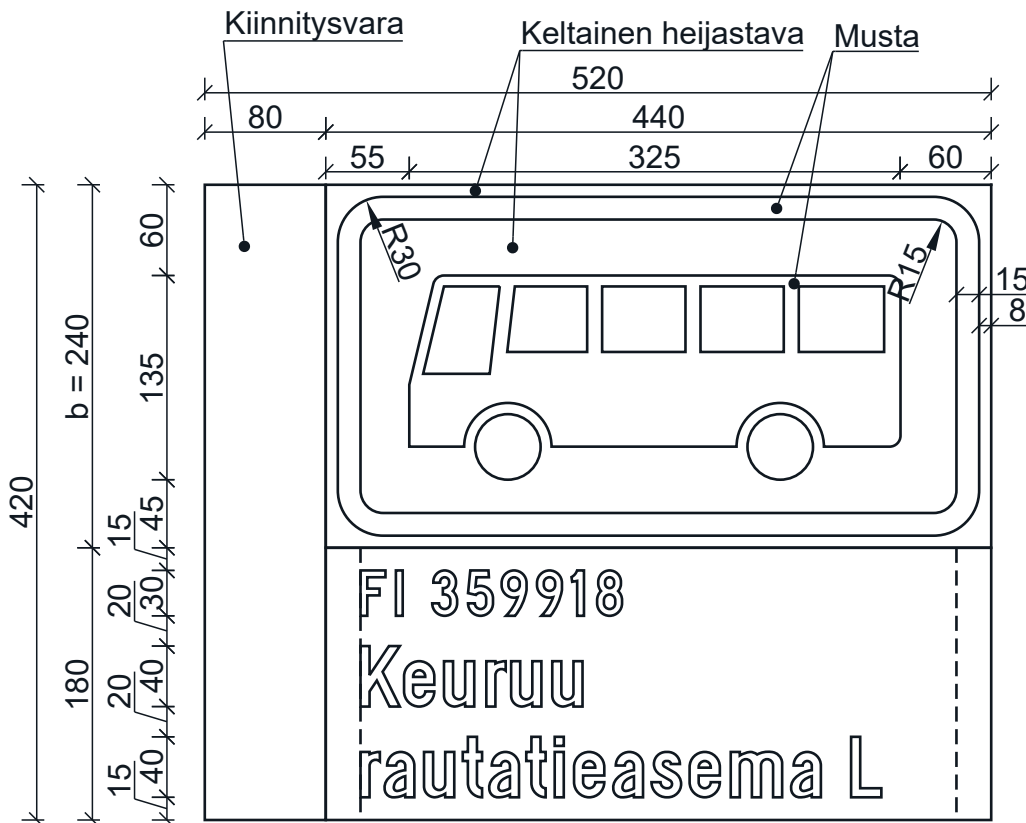


Kaksipuolisessa merkissä ajoneuvon keula osoittaa molemmilla puolilla vasemmalle.

Mitat (mm):	a	b
suuri	-	-
normaali	440	240
pieni	-	-

LIIKENNEMERKKI E6

E6_2 Linja-autopysäkki, pysäkin kansallinen tunnus ja pysäkin nimikilpi ilman kehystä

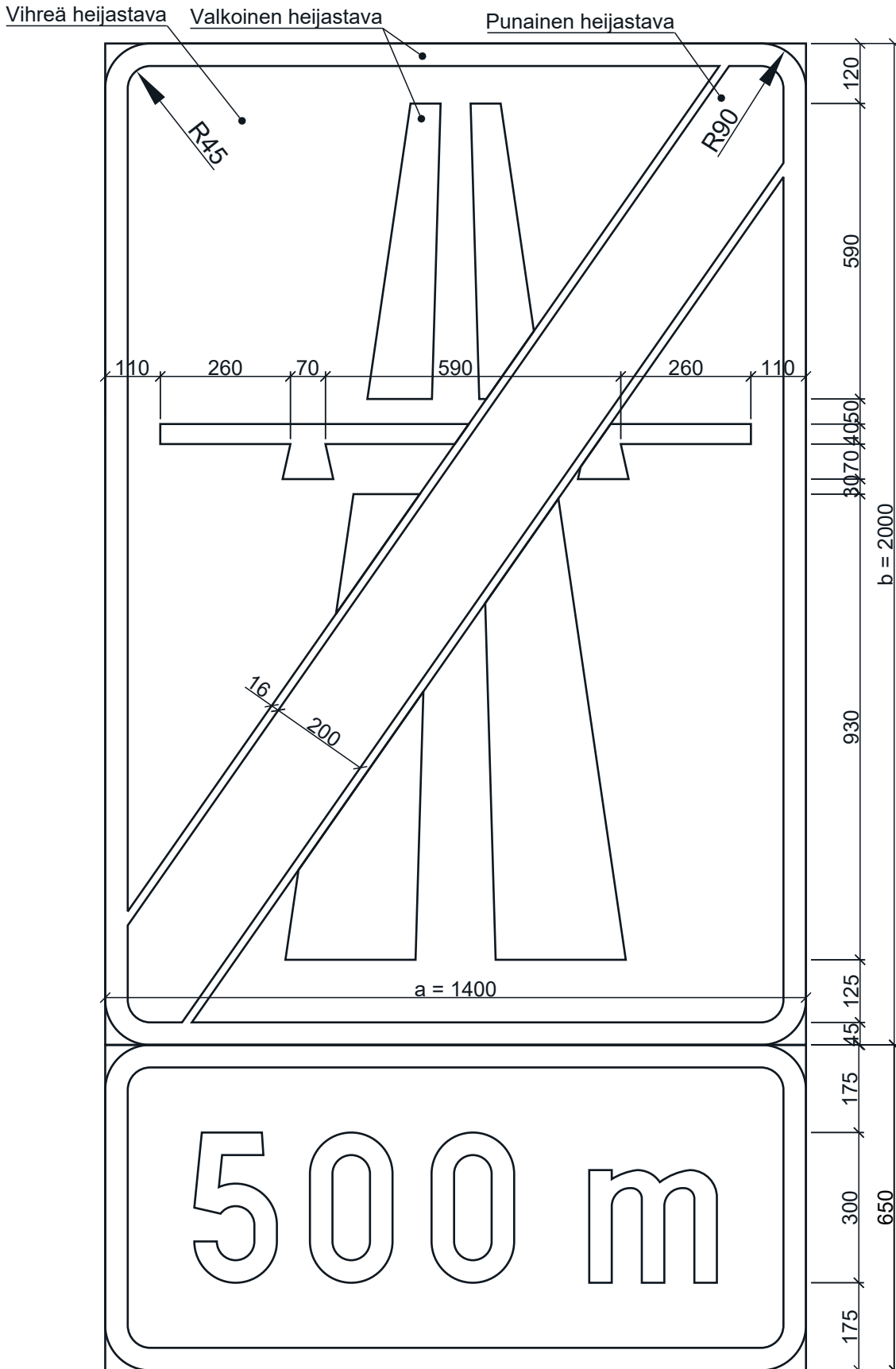


Kaksipuolisessa merkissä ajoneuvon keula osoittaa molemmilla puolilla vasemmalle.

Mitat (mm):	a	b
suuri	-	-
normaali	440	240
pieni	-	-

LIKENNEMERKKI E16

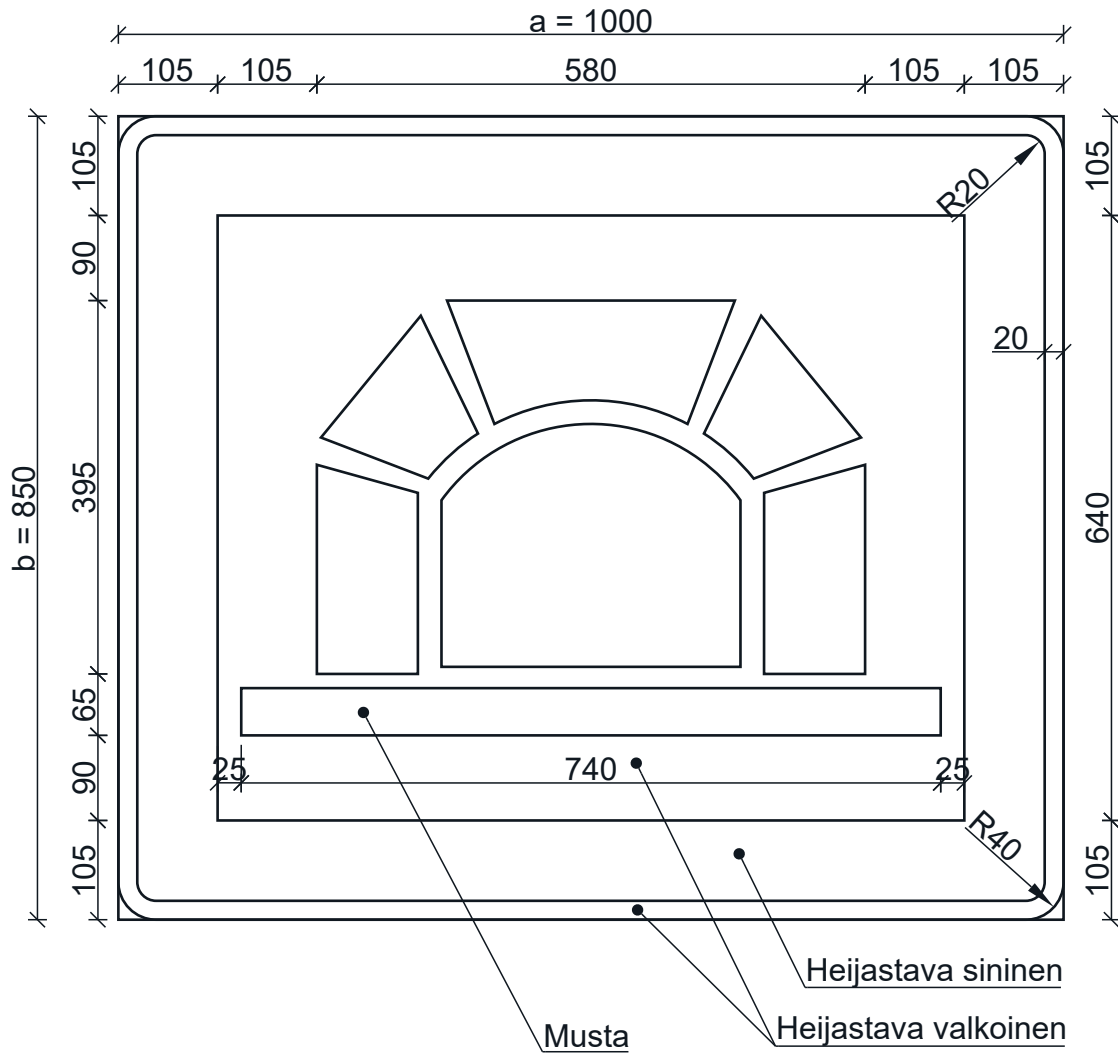
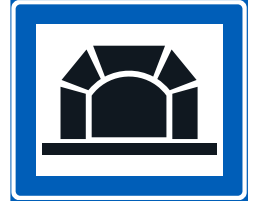
E16_3 Moottoritie päätty ja lisäkilpi H4_2, suuri koko



LIKENNEMERKKI E19

Tunneli

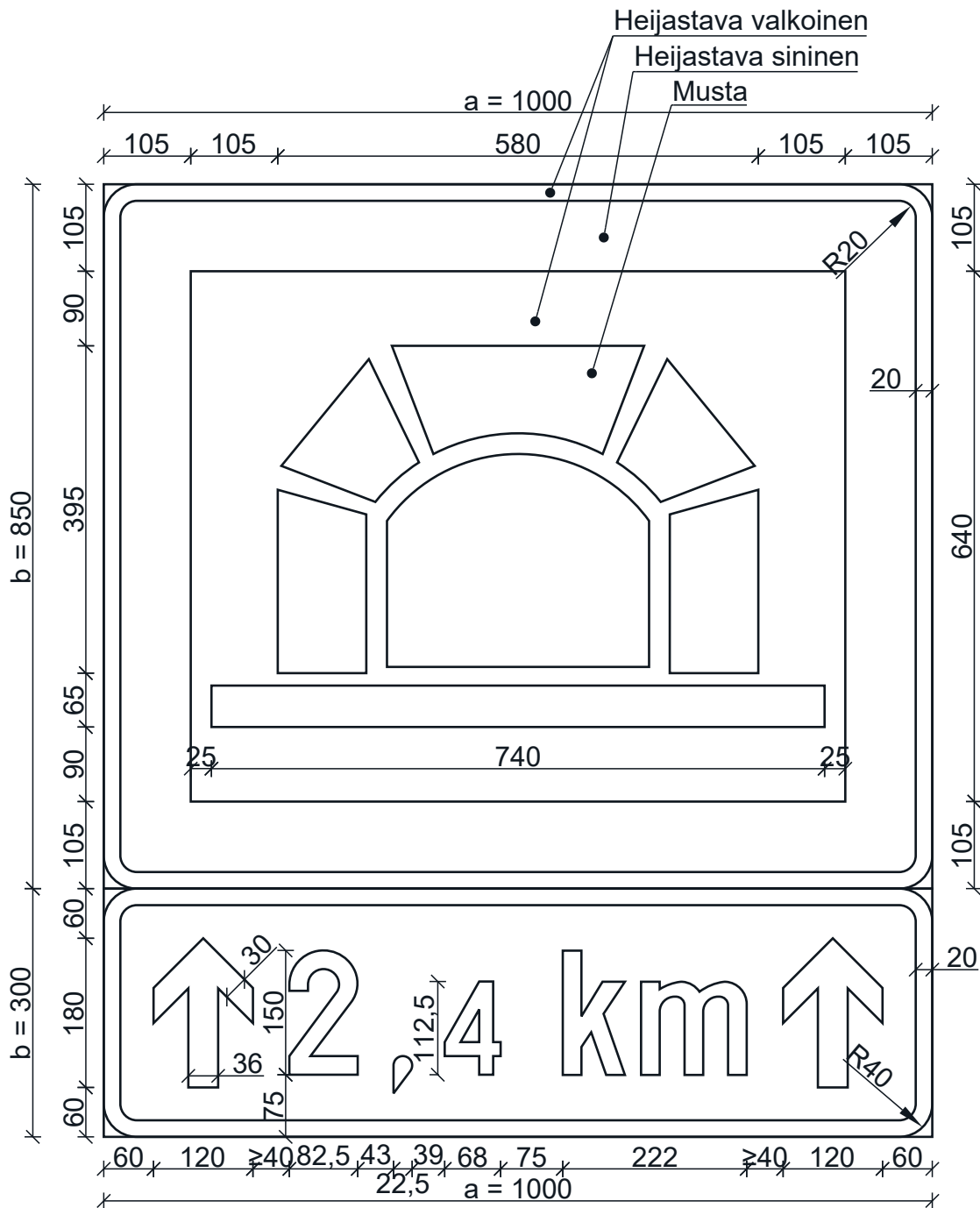
Mitat (mm):	a	b
suuri	1400	1200
normaali	1000	850
pieni	700	600



LIKENNEMERKKI E19
E19_2 Tunneli ja lisäkilpi H3_2

Mitat (mm):

	a	b
suuri	1400	1200
normaali	1000	850
pieni	700	600

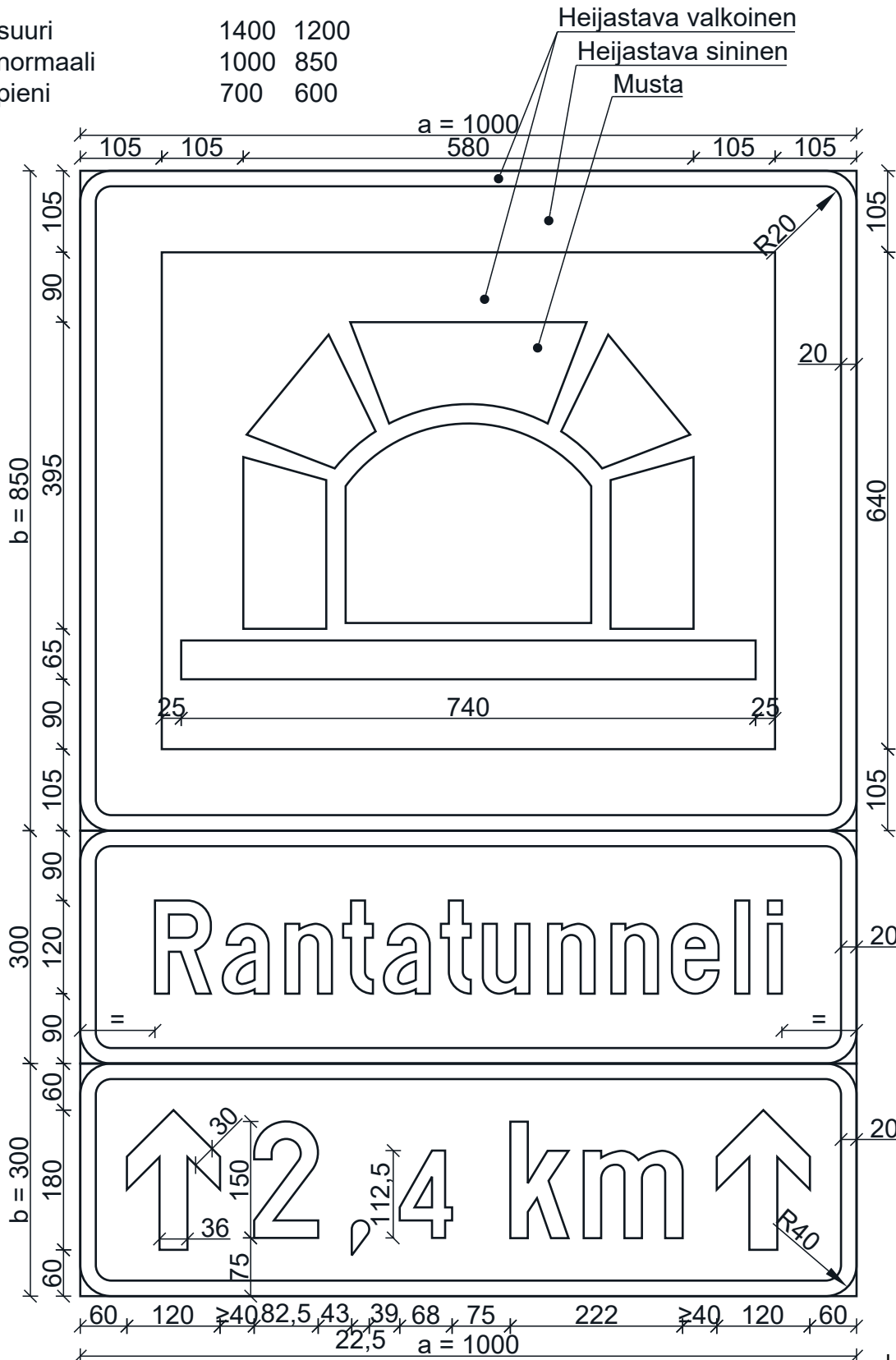


LIKENNEMERKKI E19

E19_3 Tunneli, tekstillinen lisäkilpi H24 ja lisäkilpi H3_2

Mitat (mm): a b

suuri	1400	1200
normaali	1000	850
pieni	700	600

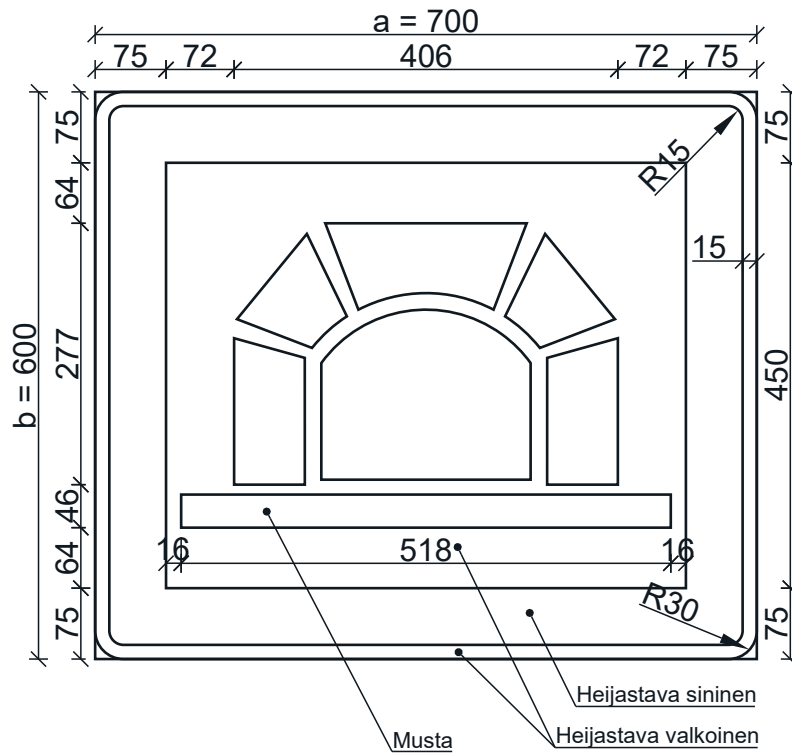
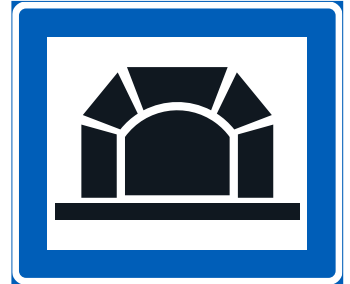


LUONNOS

PVM X.X.2022

LIIKENNEMERKKI E19
E19_4 Tunneli, pieni koko

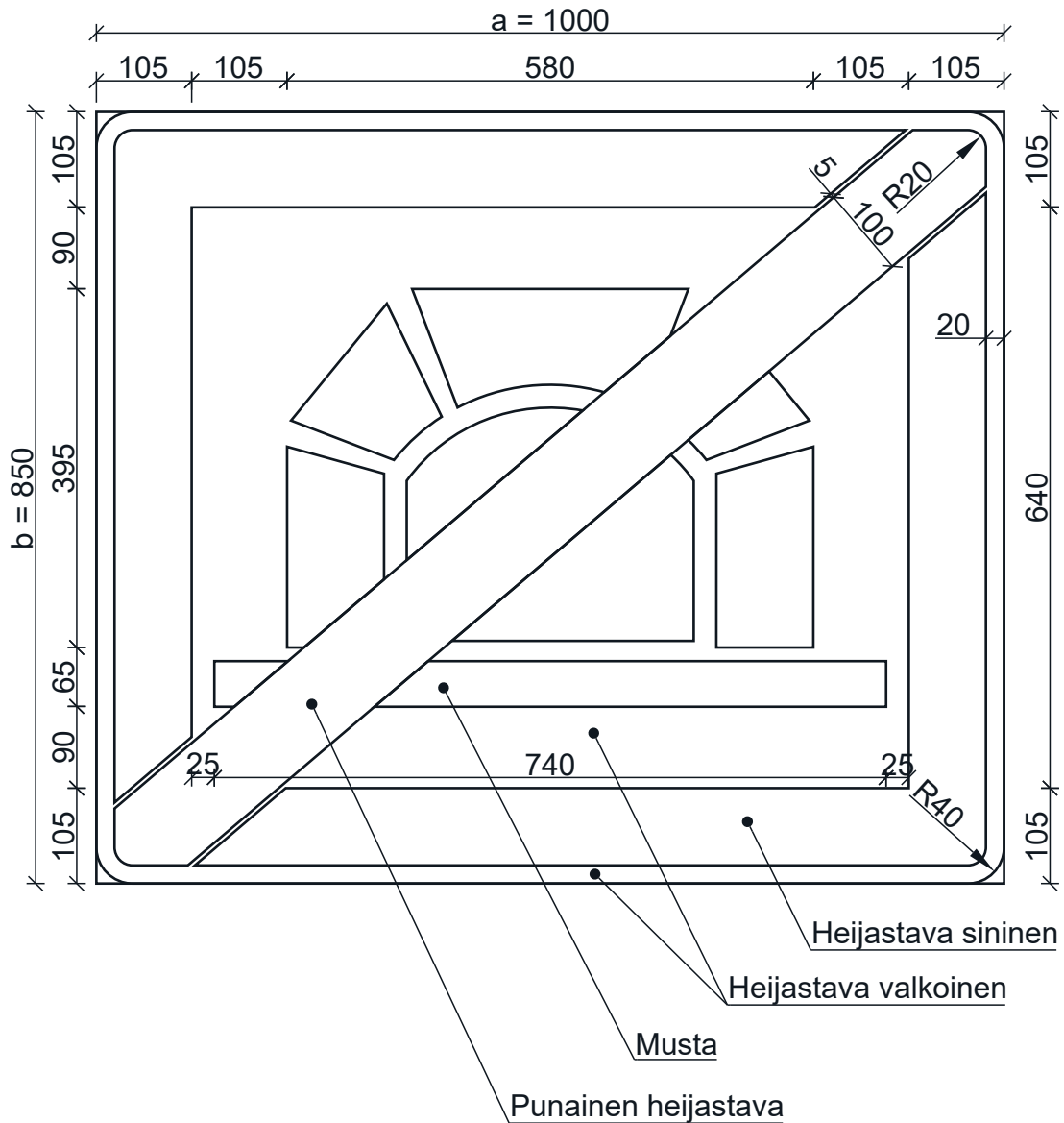
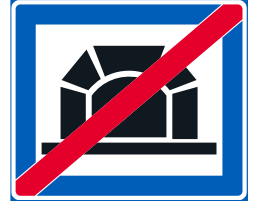
Mitat (mm):	a	b
suuri	1400	1200
normaali	1000	850
pieni	700	600



LIKENNEMERKKI E20

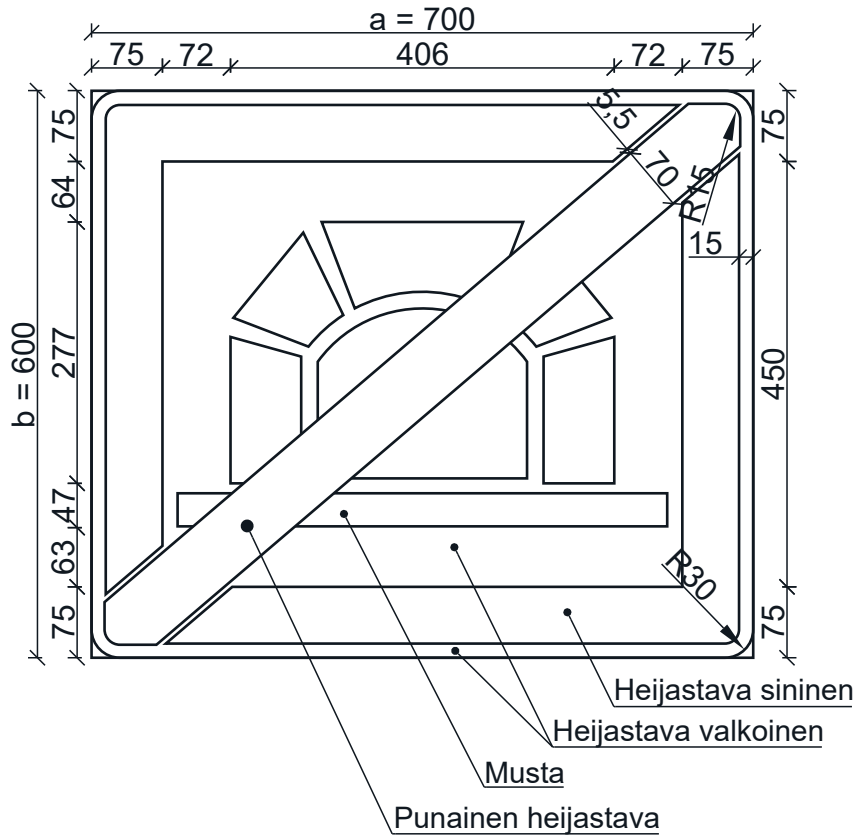
Tunneli päättyy

Mitat (mm):	a	b
suuri	1400	1200
normaali	1000	850
pieni	700	600



LIKENNEMERKKI E20**E20_2, Tunneli päättyy, pieni koko**

Mitat (mm):	a	b
suuri	1400	1200
normaali	1000	850
pieni	700	600

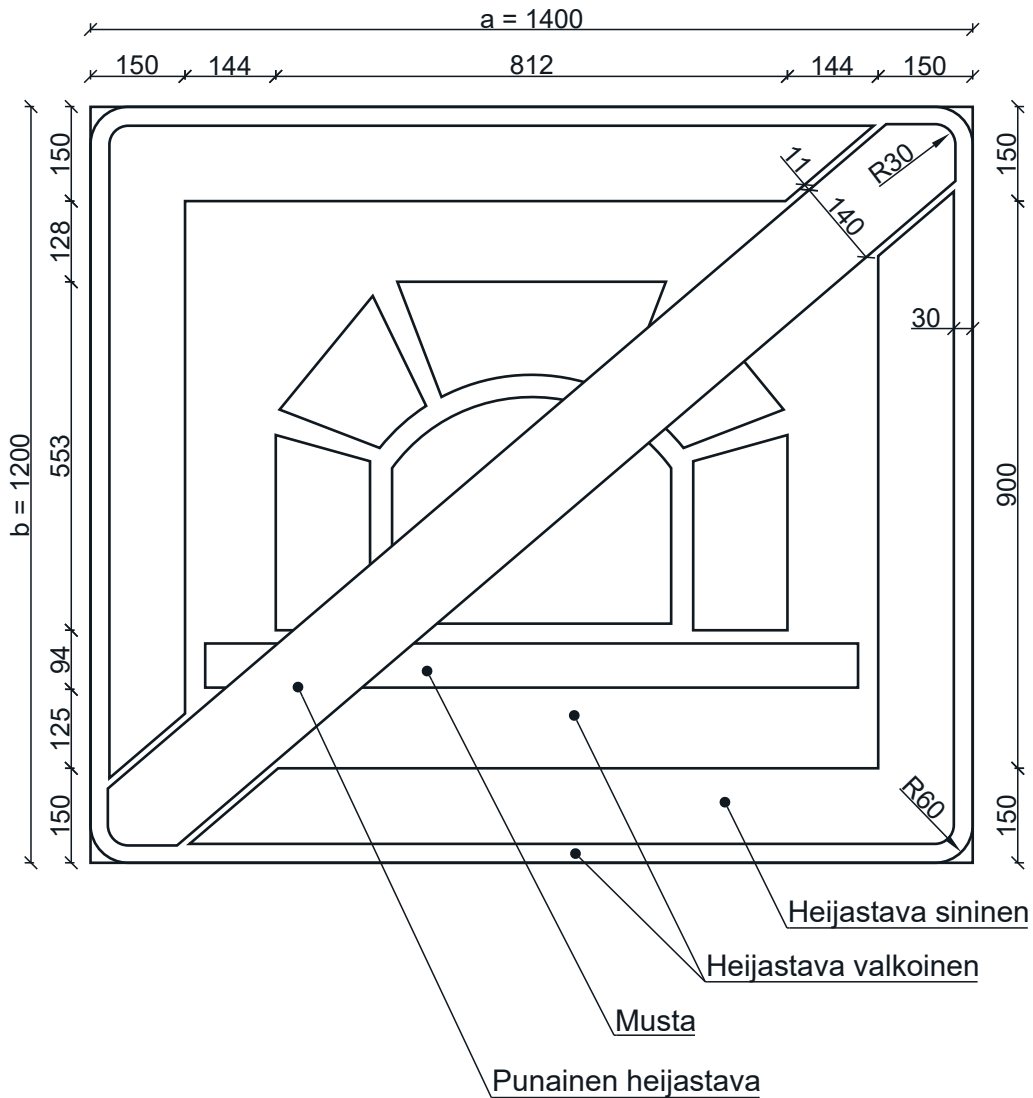
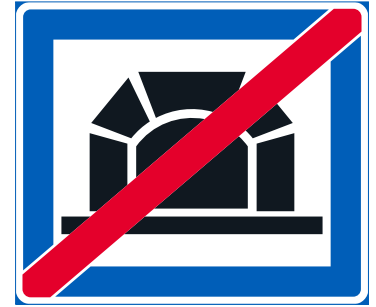


LIIKENNEMERKKI E20

E20_3, Tunneli päättyy, suuri koko

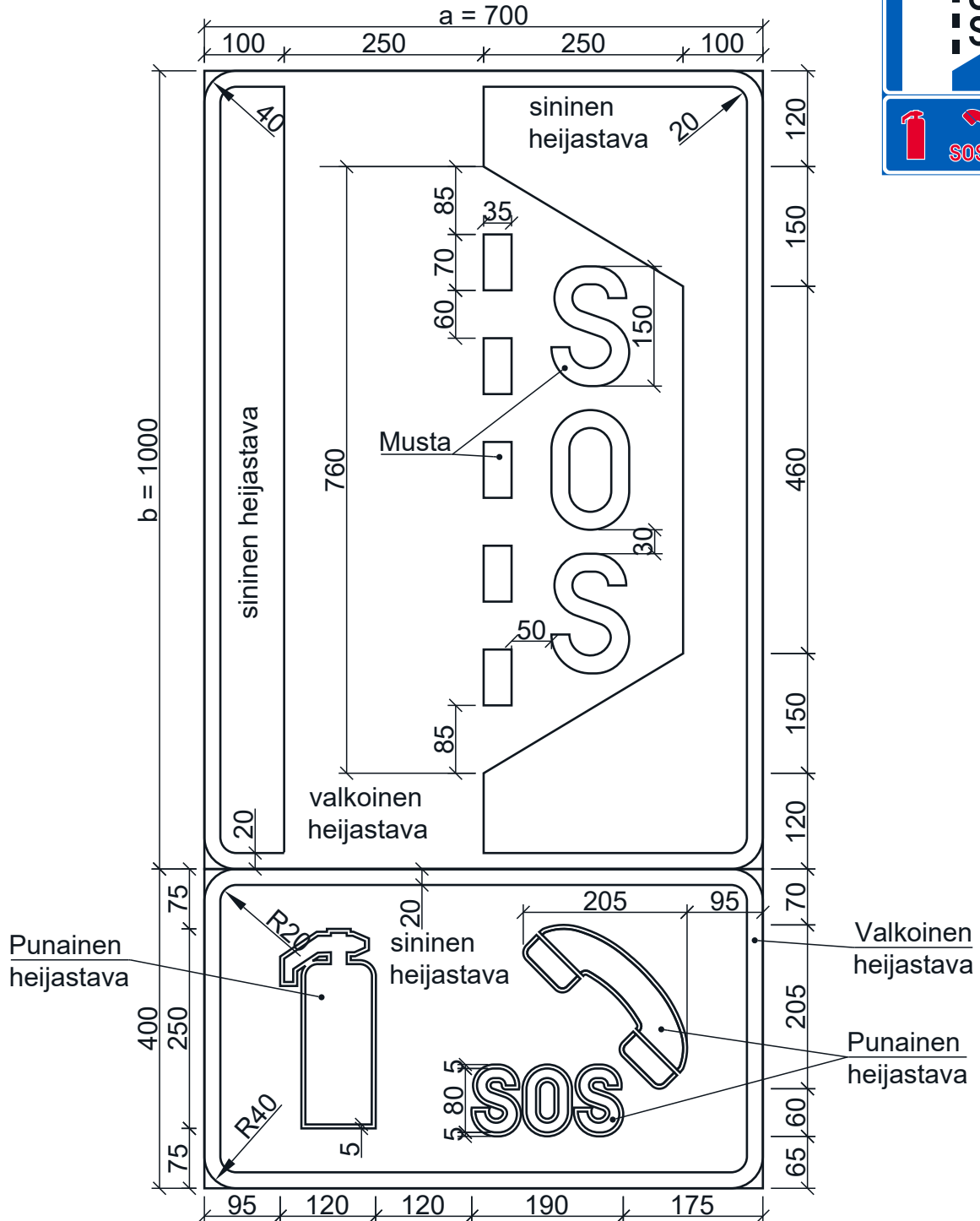
Mitat (mm):

	a	b
suuri	1400	1200
normaali	1000	850
pieni	700	600



LIIKENNEMERKKI E21

E21_2 Hätäpysäyttämisaika ja lisäkilpi H26



Mitat (mm):	a	b
suuri	-	-
normaali	700	1000
pieni	-	-