

LIITE 7 Tieliikennelain merkkiryhmän F liikennemerkkien mitoitus

Opastusmerkit

punainen = muutos/korjaus
sininen = uusi/täydennys

Liikennemerkki	Piirustusno	PVM	Lisätiedot
Nuolet, Suunnistustaulut	F0_1	1.6.2021	
Nuolet, Suunnistustaulut F1.2	F0_2	1.6.2021	
Nuolet, Ajokaistan yläpuoliset viitat F10	F0_3	1.6.2021	
Nuolet, F-sarja	F0_4a	15.6.2021	
Nuolet, F-sarja	F0_4b	1.6.2021	
Nuolet, Kiertoliittymä	F0_5a	1.6.2021	
Nuolet, Kiertoliittymä	F0_5b	1.6.2023	
Nuolet, Lyhennetty nuolimalli yksirivisessä suunnistustaulussa	F0_6	1.6.2021	
Nuolet, Erkanemisviitat	F0_7	1.6.2023	
Opastusmerkin reunanauhojen mitoittaminen	F0_8	15.6.2022	
Suunnistustaulu	F1.1	1.6.2020	
Suunnistustaulu	F1.1_2	1.6.2023	
Suunnistustaulu	F1.1_3	1.6.2023	
Suunnistustaulu	F1.1_3_2	1.6.2023	
Suunnistustaulu	F1.1_3_3	1.6.2023	
Suunnistustaulu	F1.1_3_4	1.6.2023	
Suunnistustaulu	F1.1_3_5	1.6.2023	
Suunnistustaulu	F1.1_3_6	1.6.2023	
Suunnistustaulu	F1.1_3_7	1.6.2023	
Suunnistustaulu	F1.1_4	1.6.2023	
Suunnistustaulu	F1.1_4_2	1.6.2023	
Suunnistustaulu	F1.1_4_3	1.6.2023	
Suunnistustaulu	F1.1_4_4	1.6.2023	
Suunnistustaulu	F1.1_4_5	1.6.2023	
Suunnistustaulu	F1.1_4_6	1.6.2023	
Suunnistustaulu	F1.1_5	1.6.2023	
Suunnistustaulu	F1.1_5_2	1.6.2023	
Suunnistustaulu	F1.1_5_3	1.6.2021	
Suunnistustaulu	F1.1_6	1.6.2023	
Suunnistustaulu	F1.1_6_2	1.6.2021	
Suunnistustaulu	F1.1_6_3	1.6.2023	
Suunnistustaulu	F1.1_6_4	1.6.2021	

LIITE 7 Tieliikennelain merkkiryhmän F liikennemerkkien mitoitus

Opastusmerkit

Liikennemerkki	Piirustusno	PVM	Lisätiedot
Suunnistustaulu	F1.1_6_5	1.6.2023	
Suunnistustaulu	F1.2	1.6.2021	
Suunnistustaulu	F1.2_2	1.6.2021	
Suunnistustaulu	F1.2_3	1.6.2021	
Suunnistustaulu	F1.2_4	1.6.2021	
Suunnistustaulu	F1.2_5	1.6.2023	
Suunnistustaulu	F1.3	1.6.2021	
Suunnistustaulu	F1.3_2	15.6.2022	
Suunnistustaulu	F1.3_3	1.6.2021	
Suunnistustaulu	F1.3_4	15.6.2022	
Suunnistustaulu	F1.3_5	1.6.2023	
Suunnistustaulu	F2.1	1.6.2021	
Suunnistustaulu	F2.1_2	1.6.2020	
Suunnistustaulu	F2.1_2_2	1.6.2020	
Suunnistustaulu	F2.1_2_3	1.6.2020	
Suunnistustaulu	F2.1_2_4	15.6.2022	
Suunnistustaulu	F2.1_3	1.6.2020	
Suunnistustaulu	F2.1_3_2	1.6.2020	
Suunnistustaulu	F2.1_3_3	1.6.2020	
Suunnistustaulu	F2.1_3_4	1.6.2023	
Suunnistustaulu	F2.1_4	1.6.2020	
Suunnistustaulu	F2.1_5	1.6.2020	
Suunnistustaulu	F2.1_5_2	15.6.2022	
Suunnistustaulu	F2.1_5_3	15.6.2022	
Suunnistustaulu	F2.1_5_4	1.6.2020	
Suunnistustaulu	F2.1_5_5	1.6.2020	
Suunnistustaulu	F2.1_5_6	15.6.2022	
Suunnistustaulu	F2.1_6	1.6.2021	
Suunnistustaulu	F2.1_7	1.6.2020	
Suunnistustaulu	F2.1_7_2	1.6.2020	
Suunnistustaulu	F2.1_7_3	1.6.2020	
Suunnistustaulu	F2.1_7_4	1.6.2020	

LIITE 7 Tieliikennelain merkkiryhmän F liikennemerkkien mitoitus

Opastusmerkit

Liikennemerkki	Piirustusnro	PVM	Lisätiedot
Suunnistustaulu	F2.1_7_5	15.6.2022	
Suunnistustaulu	F2.1_7_6	1.6.2021	
Suunnistustaulu	F2.1_7_7	15.6.2022	
Suunnistustaulu	F2.2	1.6.2020	
Suunnistustaulu	F2.2_2	1.6.2020	
Suunnistustaulu	F2.2_3	1.6.2020	
Suunnistustaulu	F2.2_4	1.6.2020	
Suunnistustaulu	F2.3	1.6.2021	
Suunnistustaulu	F2.3_2	1.6.2021	
Suunnistustaulu	F2.3_3	1.6.2021	
Suunnistustaulu	F2.3_4	1.6.2021	
Suunnistustaulu	F2.3_4_2	1.6.2021	
Suunnistustaulu	F2.3_5	15.6.2022	
Ajokaistakohtainen suunnistustaulu	F3	1.6.2020	
Ajokaistakohtainen suunnistustaulu	F3_2	1.6.2021	
Ajokaistakohtainen suunnistustaulu	F3_2_2	1.6.2021	
Kiertotien suunnistustaulu	F4.1	1.6.2020	
Kiertotien suunnistustaulu	F4.1_2	1.6.2023	
Kiertotien suunnistustaulu	F4.2	1.6.2020	
Kiertotieopastus	F5	1.6.2020	
Ajoreittiopastus	F6	1.6.2020	
Ajokaistaopastus	F7.1	1.6.2021	
Ajokaistaopastus	F7.1_2	1.6.2021	
Ajokaistaopastus	F7.1_3	1.6.2021	
Ajokaistaopastus	F7.1_4	1.6.2021	
Ajokaistaopastus	F7.1_5	1.6.2021	
Ajokaistaopastus	F7.1_6	1.6.2021	
Ajokaistaopastus	F7.1_7	1.6.2021	
Ajokaistaopastus	F7.1_8	1.6.2021	
Ajokaistaopastus	F7.1_9	1.6.2021	
Ajokaistaopastus	F7.1_10	1.6.2021	
Ajokaistaopastus	F7.1_11	1.6.2021	

LIITE 7 Tieliikennelain merkkiryhmän F liikennemerkkien mitoitus

Opastusmerkit

Liikennemerkki	Piirustusnro	PVM	Lisätiedot
Ajokaistaopastus	F7.1_12	1.6.2021	
Ajokaistaopastus	F7.1_13	1.6.2021	
Ajokaistaopastus	F7.1_14	1.6.2021	
Ajokaistaopastus	F7.1_15	1.6.2021	
Ajokaistaopastus	F7.1_16	1.6.2021	
Ajokaistaopastus	F7.1_17	1.6.2021	
Ajokaistaopastus	F7.1_18	1.6.2021	
Ajokaistaopastus	F7.2	1.6.2021	
Ajokaistaopastus	F7.2_2	1.6.2021	
Ajokaistaopastus	F7.2_3	1.6.2021	
Ajokaistaopastus	F7.2_4	1.6.2021	
Ajokaistaopastus	F7.2_5	1.6.2021	
Ajokaistaopastus	F7.2_6	1.6.2021	
Ajokaistaopastus	F7.2_7	15.6.2022	
Ajokaistaopastus	F7.2_8	15.6.2022	
Ajokaistaopastus	F7.3	1.6.2021	
Ajokaistaopastus	F7.3_2	15.6.2022	
Ajokaistaopastus	F7.4	15.6.2022	
Ajokaistaopastus	F7.4_2	1.6.2021	
Ajokaistaopastus	F7.4_3	1.6.2021	
Ajokaistaopastus	F7.4_4	1.6.2021	
Ajokaistaopastus	F7.4_5	1.6.2021	
Ajokaistaopastus	F7.5	1.6.2021	
Ajokaistaopastus	F7.5_2	1.6.2021	
Ajokaistaopastus	F7.5_3	1.6.2021	
Ajokaistaopastus	F7.5_4	1.6.2021	
Ajokaistaopastus	F7.6	1.6.2021	
Ajokaistaopastus	F7.6_2	1.6.2021	
Ajokaistaopastus	F7.6_3	1.6.2021	
Ajokaistaopastus	F7.6_4	1.6.2021	
Ajokaistaopastus	F7.6_5	1.6.2023	
Ajokaistaopastus	F7.6_6	1.6.2023	

LIITE 7 Tieliikennelain merkkiryhmän F liikennemerkkien mitoitus

Opastusmerkit

Liikennemerkki	Piirustusno	PVM	Lisätiedot
Ajokaistan päättyminen	F8.1	1.6.2021	
Ajokaistan päättyminen	F8.1_2	1.6.2021	
Ajokaistan päättyminen	F8.1_3	1.6.2021	
Ajokaistan päättyminen	F8.1_4	1.6.2021	
Ajokaistan päättyminen	F8.1_5	1.6.2021	
Ajokaistan päättyminen	F8.1_5_2	15.6.2022	
Ajokaistan päättyminen	F8.2	1.6.2021	
Ajokaistan päättyminen	F8.2_2	1.6.2021	
Ajokaistan päättyminen	F8.2_3	1.6.2021	
Ajokaistan päättyminen	F8.2_4	1.6.2021	
Ajokaistan päättyminen	F8.2_5	1.6.2021	
Ajokaistan päättyminen	F8.2_6	1.6.2021	
Ajokaistan päättyminen	F8.2_7	1.6.2021	
Ajokaistan päättyminen	F8.2_8	1.6.2021	
Viitoituksen koontimerkki	F9	1.6.2023	
Viitoituksen koontimerkki	F9_2	1.6.2023	
Viitoituksen koontimerkki	F9_3	1.6.2023	
Ajokaistan yläpuolinen viitta	F10	1.6.2020	
Ajokaistan yläpuolinen viitta	F10_2	1.6.2021	
Ajokaistan yläpuolinen viitta	F10_3	1.6.2020	
Ajokaistan yläpuolinen viitta	F10_3_2	1.6.2020	
Ajokaistan yläpuolinen viitta	F10_3_3	15.6.2022	
Ajokaistan yläpuolinen viitta	F10_3_4	1.6.2020	
Ajokaistan yläpuolinen viitta	F10_3_5	15.6.2022	
Ajokaistan yläpuolinen viitta	F10_3_6	1.6.2023	
Ajokaistan yläpuolinen viitta	F10_4	1.6.2023	
Ajokaistan yläpuolinen viitta	F10_4_2	15.6.2022	
Ajokaistan yläpuolinen viitta	F10_5	1.6.2023	
Ajokaistan yläpuolinen viitta	F10_5_2	1.6.2023	
Ajokaistan yläpuolinen viitta	F10_5_3	1.6.2023	
Ajokaistan yläpuolinen viitta	F10_5_4	1.6.2023	
Ajokaistan yläpuolinen viitta	F10_6	1.6.2021	

LIITE 7 Tieliikennelain merkkiryhmän F liikennemerkkien mitoitus

Opastusmerkit

Liikennemerkki	Piirustusno	PVM	Lisätiedot
Ajokaistan yläpuolinen viitta	F10_7	1.6.2021	
Ajokaistan yläpuolinen viitta	F10_8	15.6.2022	
Ajokaistan yläpuolinen viitta	F10_8_2	15.6.2022	
Ajokaistan yläpuolinen viitta	F10_8_3	15.6.2022	
Ajokaistan yläpuolinen viitta	F10_8_4	15.6.2022	
Ajokaistan yläpuolinen viitta	F10_8_5	15.6.2022	
Ajokaistan yläpuolinen viitta	F11	15.6.2022	
Ajokaistan yläpuolinen viitta	F11_2	1.6.2020	
Ajokaistan yläpuolinen viitta	F11_3	1.6.2020	
Ajokaistan yläpuolinen viitta	F11_3_2	15.6.2022	
Ajokaistan yläpuolinen viitta	F11_3_3	15.6.2022	
Ajokaistan yläpuolinen viitta	F11_3_4	15.6.2022	
Ajokaistan yläpuolinen viitta	F11_3_5	1.6.2023	
Ajokaistan yläpuolinen viitta	F11_4	15.6.2022	
Ajokaistan yläpuolinen viitta	F11_4_2	15.6.2022	
Ajokaistan yläpuolinen viitta	F11_4_3	1.6.2023	
Ajokaistan yläpuolinen viitta	F11_5	15.6.2022	
Ajokaistan yläpuolinen viitta	F11_5_2	15.6.2022	
Ajokaistan yläpuolinen viitta	F11_6	15.6.2022	
Ajokaistan yläpuolinen viitta	F11_6_2	15.6.2022	
Ajokaistan yläpuolinen erkanemisviitta	F12	1.6.2020	
Ajokaistan yläpuolinen erkanemisviitta	F12_2	1.6.2023	
Ajokaistan yläpuolinen erkanemisviitta	F12_2_2	1.6.2023	
Ajokaistan yläpuolinen erkanemisviitta	F12_3	15.6.2022	
Ajokaistan yläpuolinen erkanemisviitta	F12_4	1.6.2021	
Ajokaistan yläpuolinen erkanemisviitta	F12_5	15.6.2022	
Ajokaistan yläpuolinen erkanemisviitta	F12_6	1.6.2023	
Tienviitta	F13	1.6.2020	
Tienviitta	F13_2	1.6.2021	
Tienviitta	F13_2_2	1.6.2020	
Tienviitta	F13_3	1.6.2020	
Tienviitta	F13_3_2	1.6.2020	

LIITE 7 Tieliikennelain merkkiryhmän F liikennemerkkien mitoitus

Opastusmerkit

Liikennemerkki	Piirustusno	PVM	Lisätiedot
Tienviitta	F13_3_3	1.6.2020	
Tienviitta	F13_3_4	1.6.2020	
Tienviitta	F13_3_5	15.6.2022	
Tienviitta	F13_3_6	15.6.2022	
Tienviitta	F13_3_7	1.6.2023	
Tienviitta	F13_3_8	1.6.2023	
Tienviitta	F13_3_9	1.6.2023	
Tienviitta	F13_3_10	1.6.2023	
Tienviitta	F13_3_11	1.6.2023	
Tienviitta	F13_4	15.6.2022	
Tienviitta	F13_4_2	1.6.2020	
Tienviitta	F13_4_3	1.6.2020	
Tienviitta	F13_4_4	1.6.2021	
Tienviitta	F13_5	15.6.2022	
Tienviitta	F13_5_2	1.6.2023	
Tienviitta	F13_6	1.6.2020	
Tienviitta	F13_7	1.6.2020	
Tienviitta	F13_8	15.6.2022	
Tienviitta	F13_9	1.6.2021	
Erkanemisviitta	F14	1.6.2021	
Erkanemisviitta	F14_2	1.6.2020	
Erkanemisviitta	F14_2_2	1.6.2021	
Erkanemisviitta	F14_3	1.6.2020	
Erkanemisviitta	F14_4	1.6.2020	
Erkanemisviitta	F14_5	1.6.2020	
Erkanemisviitta	F14_6	1.6.2023	
Erkanemisviitta	F14_7	1.6.2023	
Kiertotien viitta	F15	1.6.2020	
Osoiteviitta	F16	15.6.2022	
Osoiteviitta	F16_2	15.6.2022	
Osoiteviitta	F16_3	15.6.2022	
Osoiteviitan ennakkomerkki	F17	1.6.2020	

LIITE 7 Tieliikennelain merkkiryhmän F liikennemerkkien mitoitus

Opastusmerkit

Liikennemerkki	Piirustusno	PVM	Lisätiedot
Osoiteviitan ennakkomerkki	F17_2	15.6.2022	
Osoiteviitan ennakkomerkki	F17_3	15.6.2022	
Liityntäpysäköintiviitta	F18.1	1.6.2020	
Liityntäpysäköintiviitta	F18.1_2	15.6.2022	
Liityntäpysäköintiviitta	F18.1_3	1.6.2021	
Liityntäpysäköintiviitta	F18.2	1.6.2020	
Liityntäpysäköintiviitta	F18.2_2	15.6.2022	
Liityntäpysäköintiviitta	F18.3	1.6.2020	
Liityntäpysäköintiviitta	F18.3_2	15.6.2022	
Liityntäpysäköintiviitta	F18.4	1.6.2020	
Liityntäpysäköintiviitta	F18.4_2	15.6.2022	
Liityntäpysäköintiviitta	F18.5	1.6.2020	
Liityntäpysäköintiviitta	F18.5_2	15.6.2022	
Jalankulun viitta	F19	1.6.2020	
Jalankulun viitta	F19_2	1.6.2020	
Jalankulun viitta	F19_3	1.6.2020	
Jalankulun viitta	F19_4	1.6.2023	
Pyöräilyn viitta	F20.1	1.6.2020	
Pyöräilyn viitta	F20.2	15.6.2022	
Pyöräilyn viitta	F20.2_2	1.6.2020	
Pyöräilyn viitta	F20.2_3	1.6.2020	
Pyöräilyn viitta	F20.2_4	15.6.2022	
Pyöräilyn viitta	F20.2_4_2	15.6.2022	
Pyöräilyopasteet, perusnuolet	F21_1	1.6.2021	
Pyöräilyopasteet, perusnuolet	F21_2	15.6.2022	
Pyöräilyopasteet, kiertoliittymänuolet	F21_3	1.6.2021	
Pyöräilyopasteet, kiertoliittymänuolet	F21_4	1.6.2021	
Pyöräilyn suunnistustaulu	F21.1	1.6.2020	
Pyöräilyn suunnistustaulu	F21.1_2	1.6.2020	
Pyöräilyn suunnistustaulu	F21.1_3	1.6.2020	
Pyöräilyn suunnistustaulu	F21.1_4	1.6.2023	
Pyöräilyn suunnistustaulu	F21.1_5	1.6.2023	

LIITE 7 Tieliikennelain merkkiryhmän F liikennemerkkien mitoitus

Opastusmerkit

Liikennemerkki	Piirustusnro	PVM	Lisätiedot
Pyöräilyn suunnistustaulu	F21.1_6	1.6.2023	
Pyöräilyn suunnistustaulu	F21.2	1.6.2020	
Pyöräilyn suunnistustaulu	F21.2_2	1.6.2020	
Pyöräilyn suunnistustaulu	F21.2_3	1.6.2020	
Pyöräilyn suunnistustaulu	F21.2_4	1.6.2020	
Pyöräilyn suunnistustaulu	F21.2_5	1.6.2020	
Pyöräilyn suunnistustaulu	F21.2_6	15.6.2022	
Pyöräilyn etäisyystaulu	F22	1.6.2020	
Pyöräilyn etäisyystaulu	F22_2	15.6.2022	
Pyöräilyn etäisyystaulu	F22_3	1.6.2023	
Pyöräilyn etäisyystaulu	F22_4	1.6.2023	
Pyöräilyn paikannimi	F23	1.6.2020	
Pyöräilyn paikannimi	F23_2	1.6.2020	
Umpitie	F24.1	1.6.2020	
Umpitie	F24.2	1.6.2020	
Umpitie	F24.2_2	1.6.2020	
Umpitie	F24.3	1.6.2020	
Enimmäisnopeussuositus	F25	1.6.2021	
Etäisyystaulu	F26	1.6.2021	
Etäisyystaulu	F26_2	1.6.2021	
Etäisyystaulu	F26_3	1.6.2020	
Etäisyystaulu	F26_4	1.6.2021	
Etäisyystaulu	F26_5	1.6.2021	
Etäisyystaulu	F26_6	1.6.2021	
Paikannimi	F27.1	1.6.2021	
Paikannimi	F27.1_2	15.6.2022	
Paikannimi	F27.1_2_2	1.6.2021	
Paikannimi	F27.1_3	1.6.2023	
Paikannimi	F27.2	1.6.2021	
Kansainvälisen pääliikenneväylän numero	F28	15.6.2022	
Kansainvälisen pääliikenneväylän numero	F28_2	15.6.2022	
Valtatien numero	F29	15.6.2022	

LIITE 7 Tieliikennelain merkkiryhmän F liikennemerkkien mitoitus

Opastusmerkit

Liikennemerkki	Piirustusnro	PVM	Lisätiedot
Valtatien numero	F29_2	1.6.2021	
Kantatien numero	F30	15.6.2022	
Seututien numero	F31	15.6.2022	
Muun maantien numero	F32	15.6.2022	
Kehätien numero	F33	15.6.2022	
Kehätien numero	F33_2	15.6.2022	
Eritasoliittymän numero	F34	1.6.2020	
Eritasoliittymän numero	F34_2	15.6.2022	
Eritasoliittymän numero	F34_3	15.6.2022	
Eritasoliittymän numero	F34_4	1.6.2021	
Opastus numeron tarkoittamalle tielle	F35	15.6.2022	
Opastus numeron tarkoittamalle tielle	F35_2	15.6.2022	
Opastus numeron tarkoittamalle tielle	F35_2_2	15.6.2022	
Opastus numeron tarkoittamalle tielle	F35_3	15.6.2022	
Opastus numeron tarkoittamalle tielle	F35_4	15.6.2022	
Opastus numeron tarkoittamalle tielle	F35_5	15.6.2022	
Opastus numeron tarkoittamalle tielle	F35_6	15.6.2022	
Varareitti	F36	15.6.2022	
Moottoritien tunnus	F37	15.6.2022	
Moottoriliikennetien tunnus	F38	15.6.2022	
Lentoasema	F39	15.6.2022	
Autolautta	F40	15.6.2022	
Matkustajasatama	F41	15.6.2022	
Tavarasatama	F42	15.6.2022	
Tavaraterminaali	F43	15.6.2022	
Teollisuusalue tai yritysalue	F44	15.6.2022	
Vähittäiskaupan suuryksikkö	F45	15.6.2022	
Pysäköinti	F46.1	15.6.2022	
Pysäköinti	F46.1_2	15.6.2022	
Pysäköinti	F46.1_3	15.6.2022	
Pysäköinti	F46.2	15.6.2022	
Pysäköinti	F46.2_2	15.6.2022	

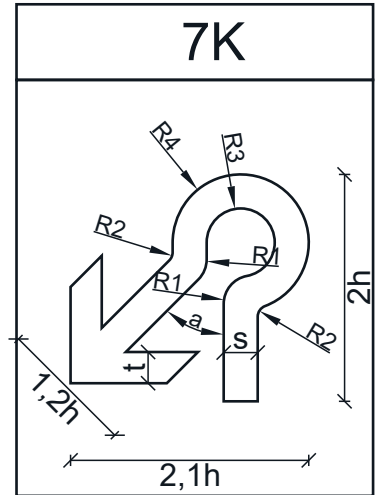
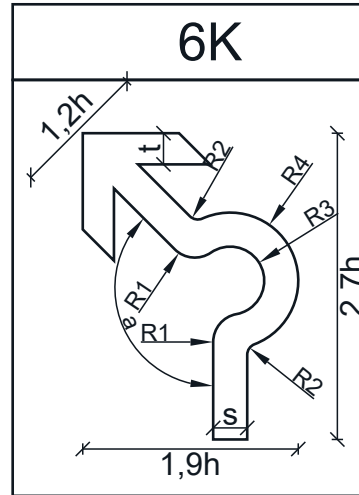
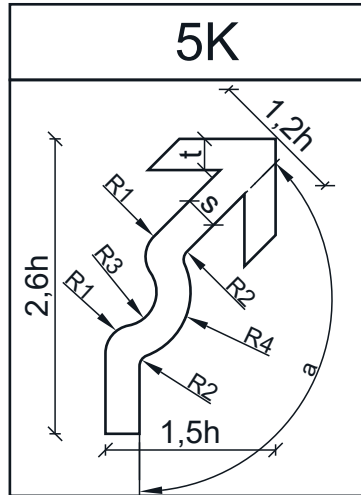
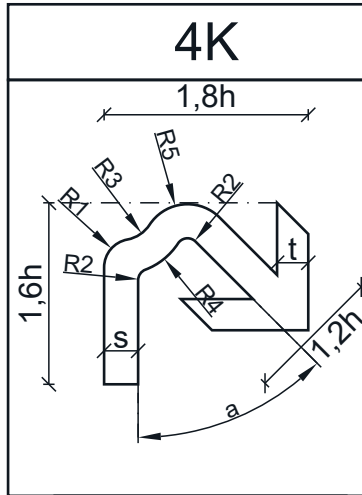
LIITE 7 Tieliikennelain merkkiryhmän F liikennemerkkien mitoitus

Opastusmerkit

Liikennemerkki	Piirustusnro	PVM	Lisätiedot
Pysäköinti	F46.2_3	15.6.2022	
Rautatieasema	F47	15.6.2022	
Linja-autoasema	F48	15.6.2022	
Keskusta	F49	15.6.2022	
Tietylle ajoneuvolle tarkoitettu reitti	F50	15.6.2022	
Tietylle ajoneuvolle tarkoitettu reitti	F50_2	15.6.2022	
Tietylle ajoneuvolle tarkoitettu reitti	F50_3	15.6.2022	
Tietylle ajoneuvolle tarkoitettu reitti	F50_4	15.6.2022	
Tietylle ajoneuvolle tarkoitettu reitti	F50_5	15.6.2022	
Tietylle ajoneuvolle tarkoitettu reitti	F50_6	15.6.2022	
Tietylle ajoneuvolle tarkoitettu reitti	F50_7	15.6.2022	
Tietylle ajoneuvolle tarkoitettu reitti	F50_8	15.6.2022	
Tietylle ajoneuvolle tarkoitettu reitti	F50_9	15.6.2022	
Tietylle ajoneuvolle tarkoitettu reitti	F50_10	15.6.2022	
Vaarallisten aineiden kuljetukselle tarkoitettu reitti	F51	15.6.2022	
Jalankulkijalle tarkoitettu reitti	F52	15.6.2022	
Jalankulkijalle tarkoitettu reitti	F52_2	15.6.2022	
Jalankulkijalle ja pyöräilijälle tarkoitettu reitti	F52_3	15.6.2022	
Jalankulkijalle, pyöräilijälle ja mopoilijalle tarkoitettu reitti	F52_4	15.6.2022	
Esteetön reitti	F53	15.6.2022	
Reitti, jolla on portaat	F54.1	15.6.2022	
Reitti, jolla on portaat	F54.2	15.6.2022	
Reitti ilman portaita	F55.1	15.6.2022	
Reitti ilman portaita	F55.2	15.6.2022	
Reitti ilman portaita	F55.3	15.6.2022	
Reitti ilman portaita	F55.4	15.6.2022	
Hätäuloskäynti	F56.1	15.6.2022	
Hätäuloskäynti	F56.2	15.6.2022	
Poistumisreitti	F57.1	1.6.2020	
Poistumisreitti	F57.2	1.6.2020	

NUOLET, Kiertoliittymä

F0_5b (Suunnistustaulut F2.2, ajokaistan yläpuoliset viitat F10, F11 ja osoiteviitan ennakkomerkki F17)



Taulujen nuolet, kiertoliittymä

Nuoli ID	Mitoitus	TK100	TK120	TK150	TK200	TK300
4K	t	27,5	33	41,25	55	82,5
	s	30	36	45	60	90
	R1	25	30	37,5	50	75
	R2	10	12	15	20	30
	R3	30	36	45	60	90
	R4	60	72	90	120	180
	R5	40	48	60	80	120
	a	45	45	45	45	45
5K	t	27,5	33	41,25	55	82,5
	s	30	36	45	60	90
	R1	25	30	37,5	50	75
	R2	10	12	15	20	30
	R3	30	36	45	60	90
	R4	60	72	90	120	180
	a	135	135	135	135	135
6K	t	27,5	33	41,25	55	82,5
	s	30	36	45	60	90
	R1	25	30	37,5	50	75
	R2	10	12	15	20	30
	R3	30	36	45	60	90
	R4	60	72	90	120	180
	a	135	135	135	135	135
7K	t	27,5	33	41,25	55	82,5
	s	30	36	45	60	90
	R1	25	30	37,5	50	75
	R2	10	12	15	20	30
	R3	30	36	45	60	90
	R4	60	72	90	120	180
	a	45	45	45	45	45

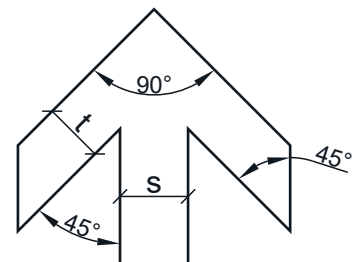
s = 0,3h

t = 0,275h

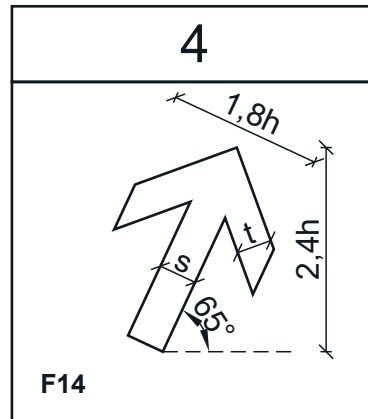
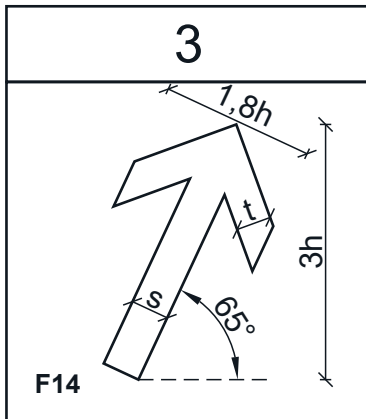
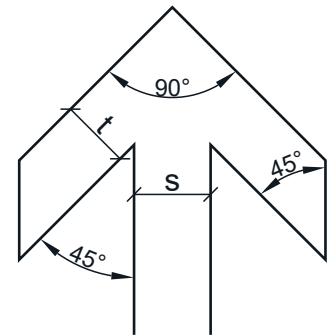
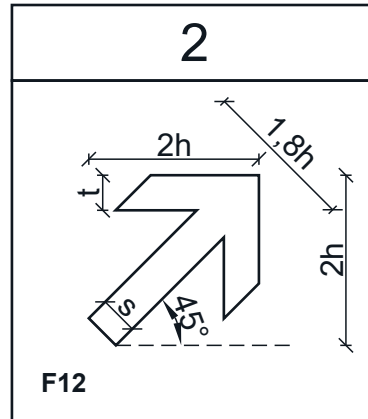
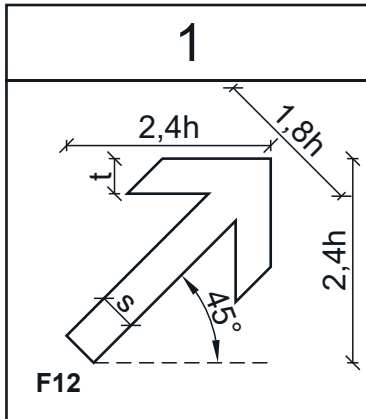
Nuolet on skaalattu tekstikoon 200 nuolista vastaamaan muita tekstikokoja.

Ajokaistan yläpuolisissa viitoissa F10 pienin sallittu tekstikoko (TK) on 200.

Ajokaistan yläpuolisissa viitoissa F11 pienin sallittu tekstikoko (TK) on 150.



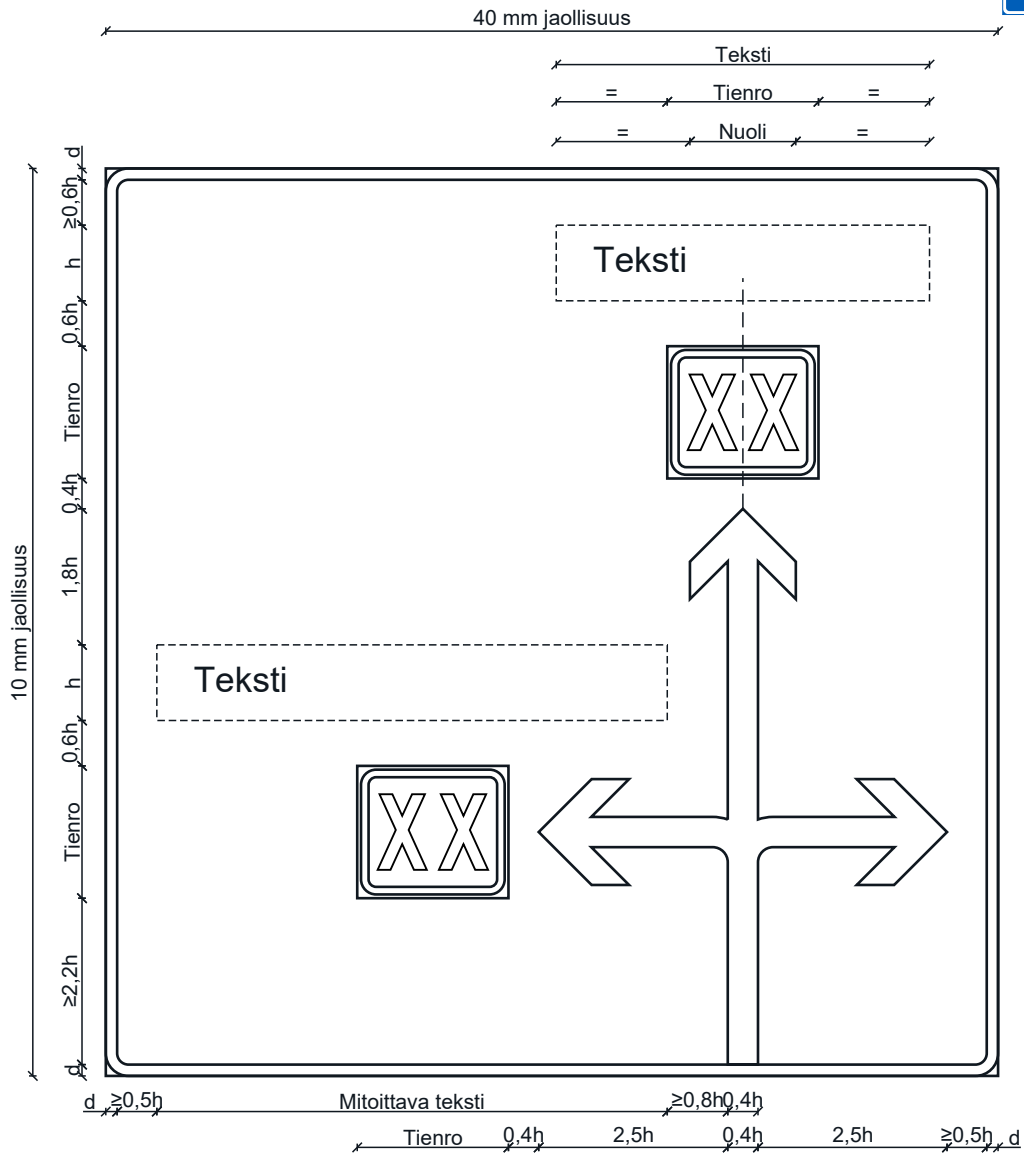
NUOLET, Erkanemisviitat
F0_7 (F12, F14)



$s = 0,45h$
 $t = 0,415h$

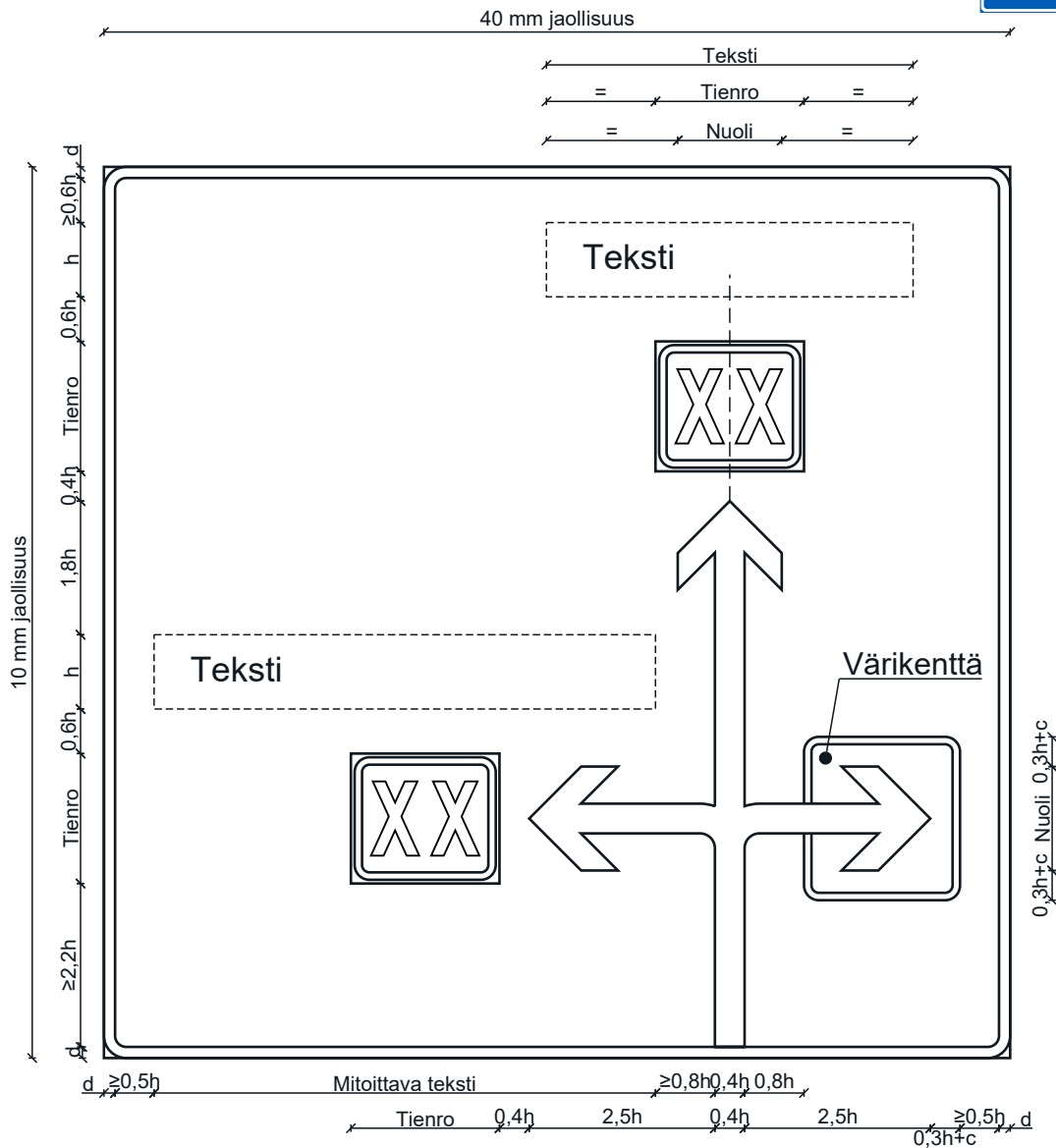
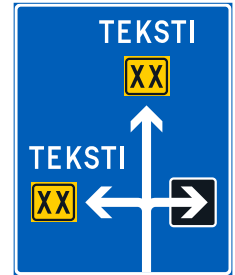
Nuoli 1 ajokaistan yläpuolisessa erkanemisviitassa, tekstikoko 300 mm.
Nuoli 2. ajokaistan yläpuolisessa erkanemisviitassa, kun viitta on kahden tai useamman kaistan levyinen tai kun erkanevia kaistoja on kaksi tai useampia rinnakkain ja nuolet asetetaan kaistojen keskelle, tekstikoko 300 mm.
Nuoli 3 erkanemisviitassa, tekstikoko 300 mm (tai 200 mm).
Nuoli 4 yksirivisessä erkanemisviitassa, tekstikoko 300 mm (tai 200 mm).

LIIKENNEMERKKI F1
F1.1_3 Suunnistustaulu



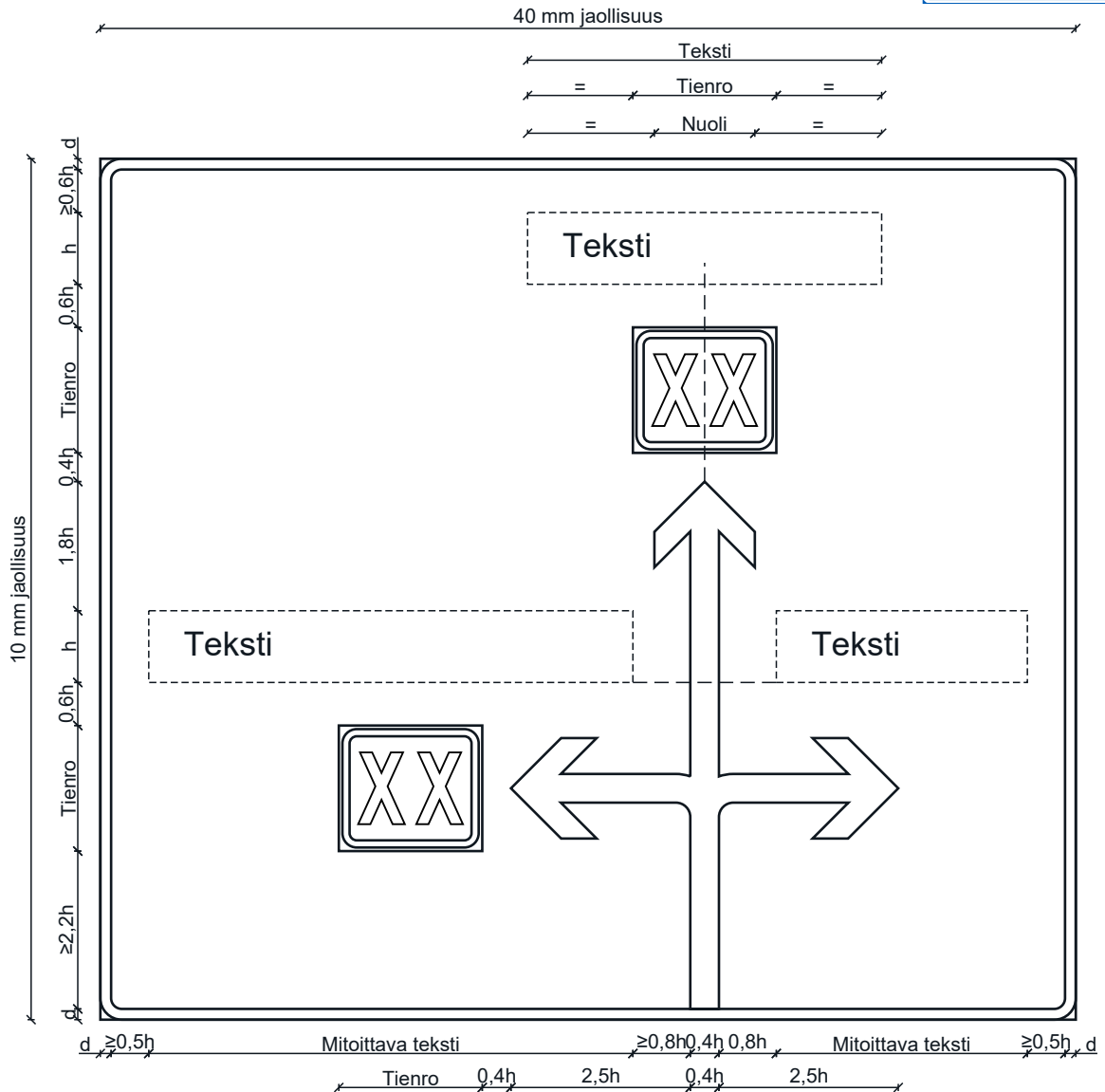
Taulun leveys 40:llä jaollinen.
Taulun korkeus 10:llä jaollinen.
Tienumeroiden mitoitus mitoituspäätösten F28-F35 mukaisesti.
Nuolien mitoitus mitoituspäätöksen F0_1 mukaisesti.

LIIKENNEMERKKI F1
F1.1_3_2 Suunnistustaulu



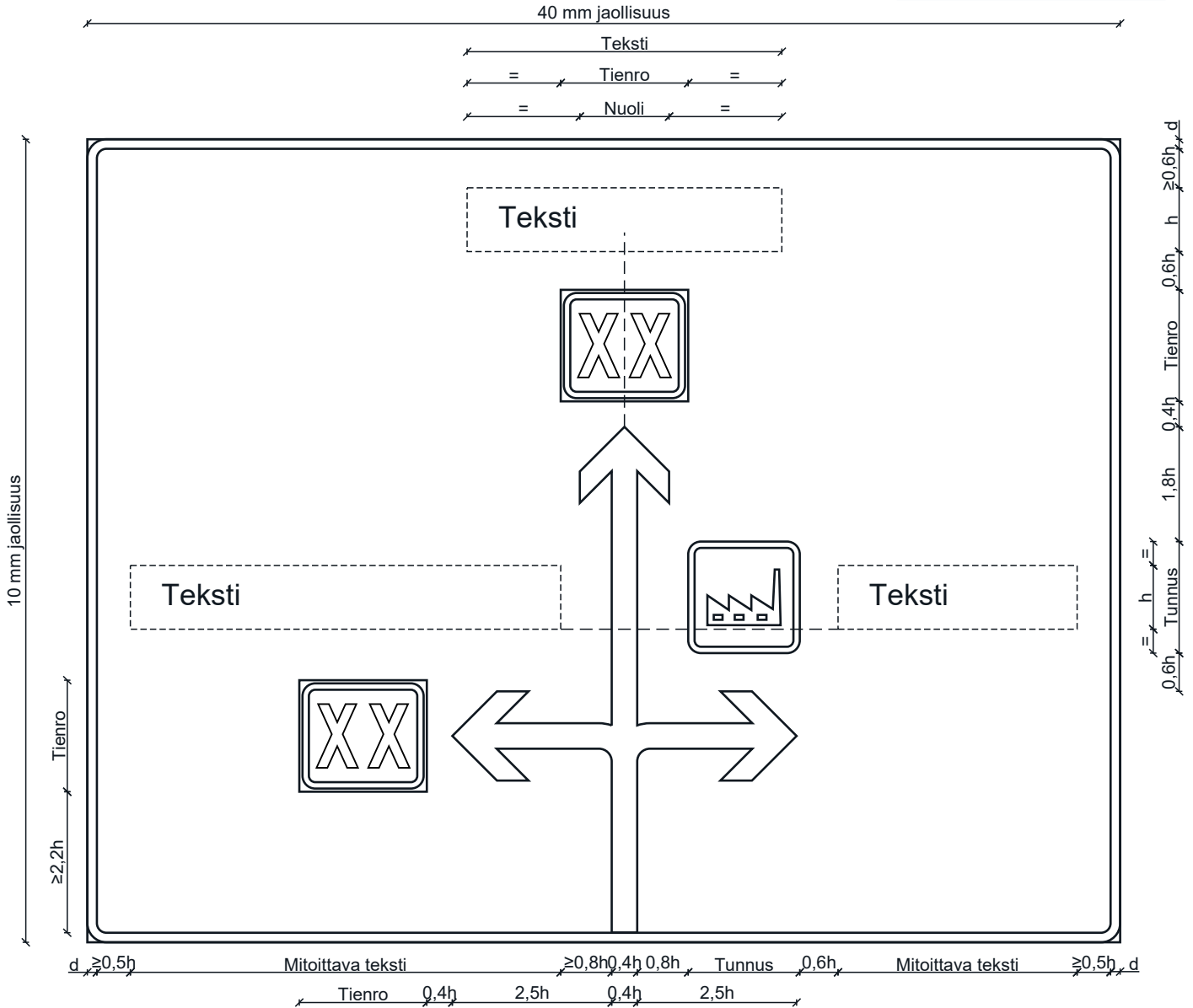
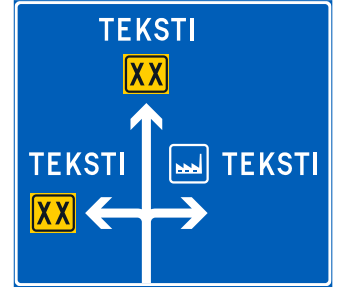
Taulun leveys 40:llä jaollinen.
Taulun korkeus 10:llä jaollinen.
Tienumeroiden mitoitus mitoituspiirustusten F28-F35 mukaisesti.
Nuolien mitoitus mitoituspiirustuksen F0_1 mukaisesti.

LIIKENNEMERKKI F1
F1.1_3_3 Suunnistustaulu



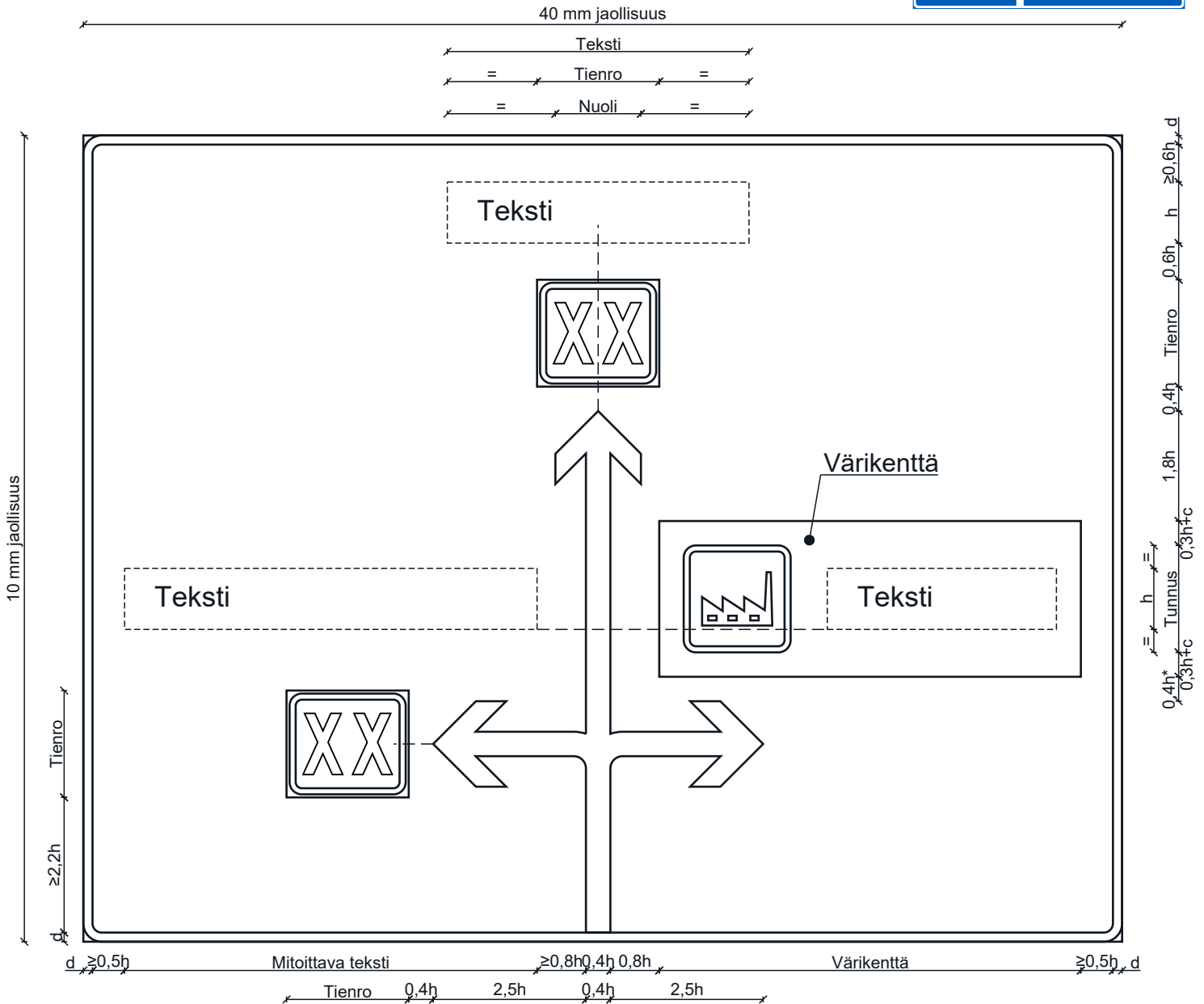
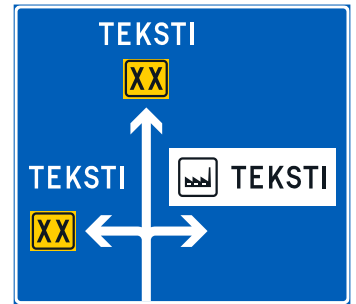
Taulun leveys 40:llä jaollinen.
Taulun korkeus 10:llä jaollinen.
Tienumeroiden mitoitus mitoituspiirustusten F28-F35 mukaisesti.
Nuolien mitoitus mitoituspiirustuksen F0_1 mukaisesti.

LIIKENNEMERKKI F1
F1.1_3_4 Suunnistustaulu



Taulun leveys 40:llä jaollinen.
Taulun korkeus 10:llä jaollinen.
Tienumeroiden mitoitus mitoituspiirustusten F28-F35 mukaisesti.
Tunnusten mitoitus mitoituspiirustusten F36-F57 mukaisesti.
Nuolien mitoitus mitoituspiirustuksen F0_1 mukaisesti.

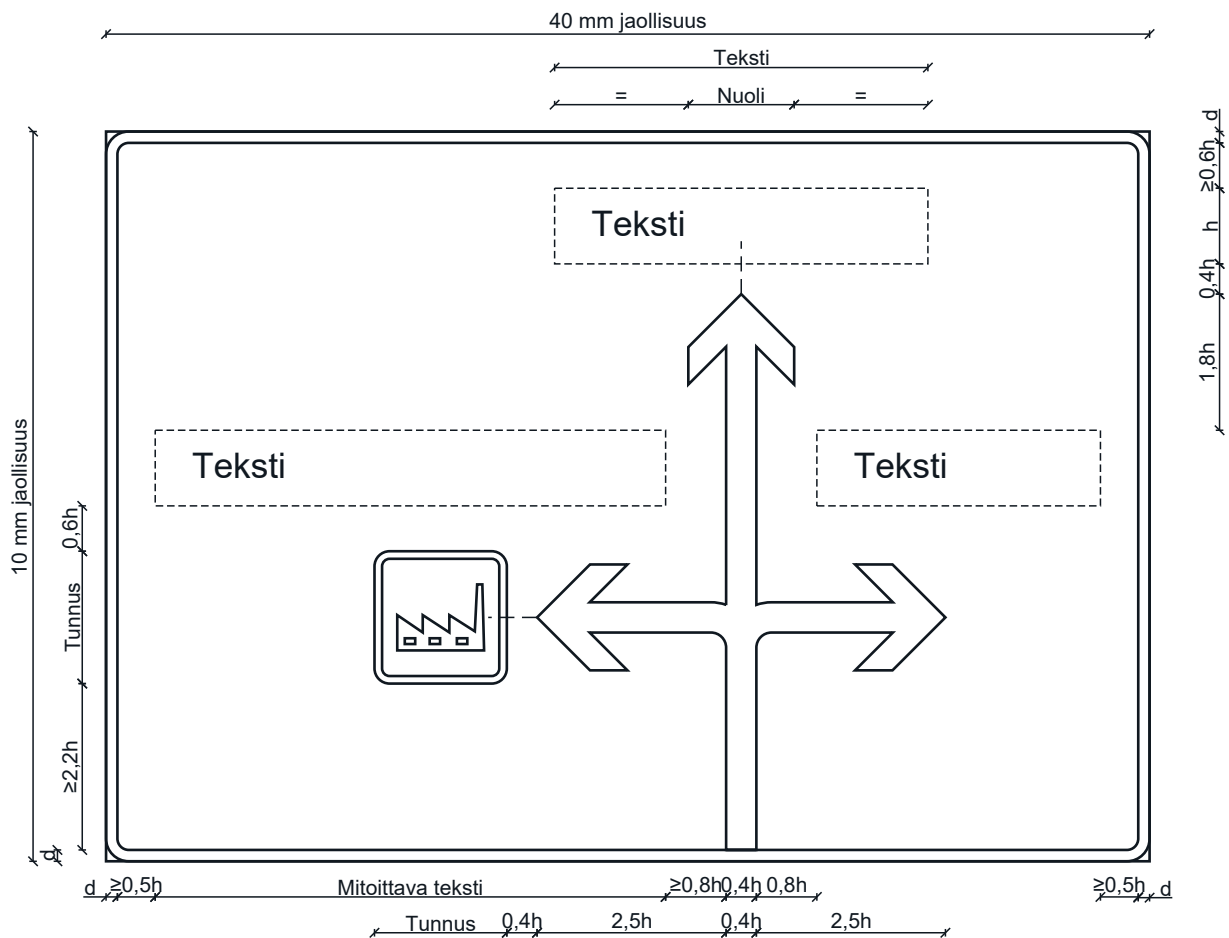
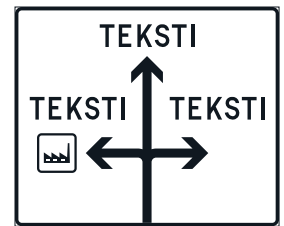
LIIKENNEMERKKI F1
F1.1_3_5 Suunnistustaulu



Taulun leveys 40:llä jaollinen.
Taulun korkeus 10:llä jaollinen.
Tienumeroiden mitoitus mitoituspirstustusten F28-F35 mukaisesti.
Tunnusten mitoitus mitoituspirstustusten F36-F57 mukaisesti.
Nuolien mitoitus mitoituspirstustuksen F0_1 mukaisesti.

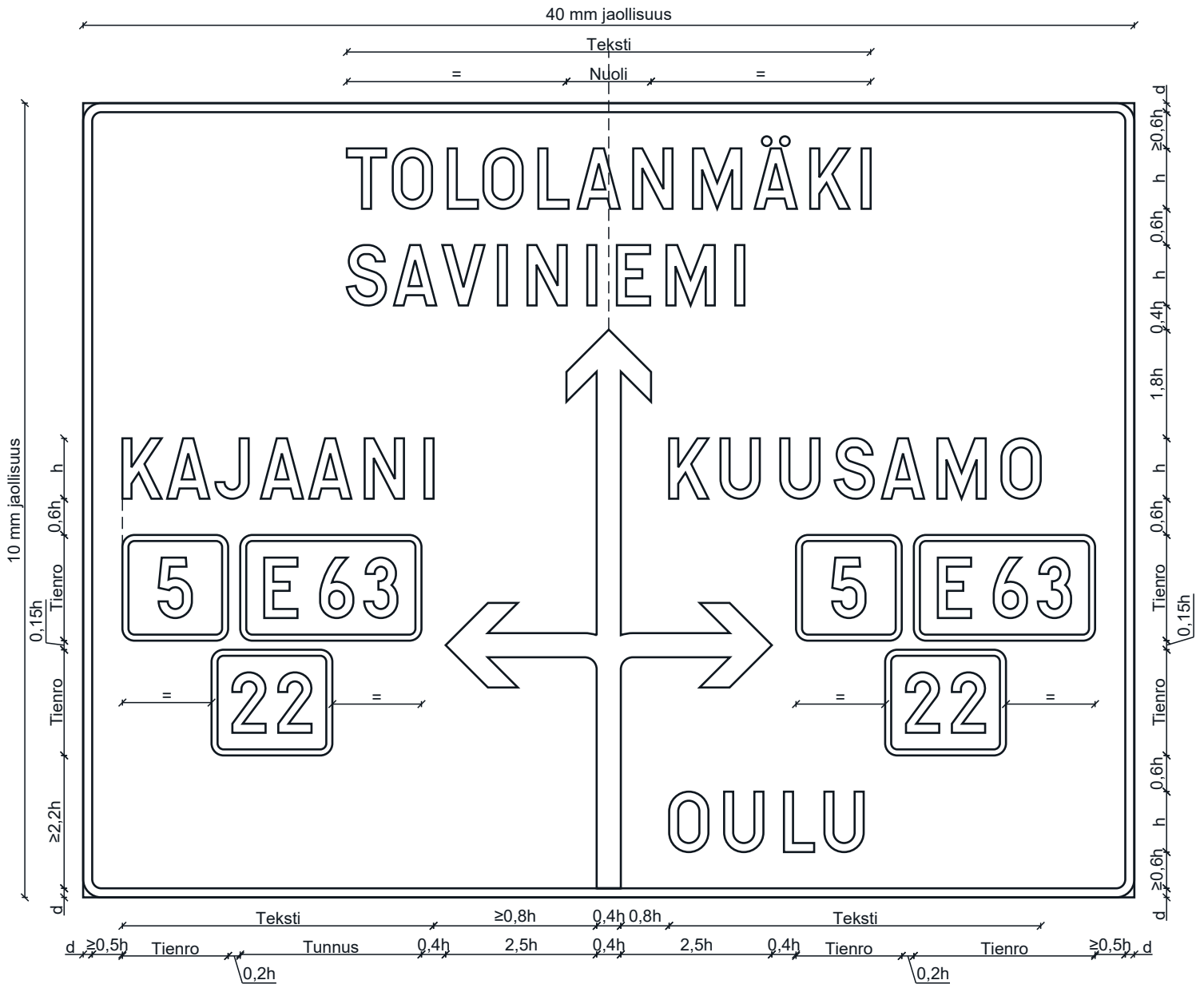
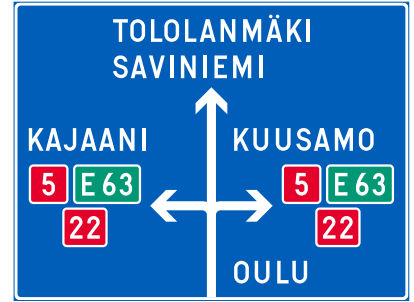
*) Kun värikentän alapuolella ei ole tienumeroa/tunnusta, värikentän ja nuolen väli on 0,4h.
Jos värikentän alapuolella on tunnus, värikentän ja tunnuksen väli on 0,6h.

LIKENNEMERKKI F1
F1.1_3_6 Suunnistustaulu



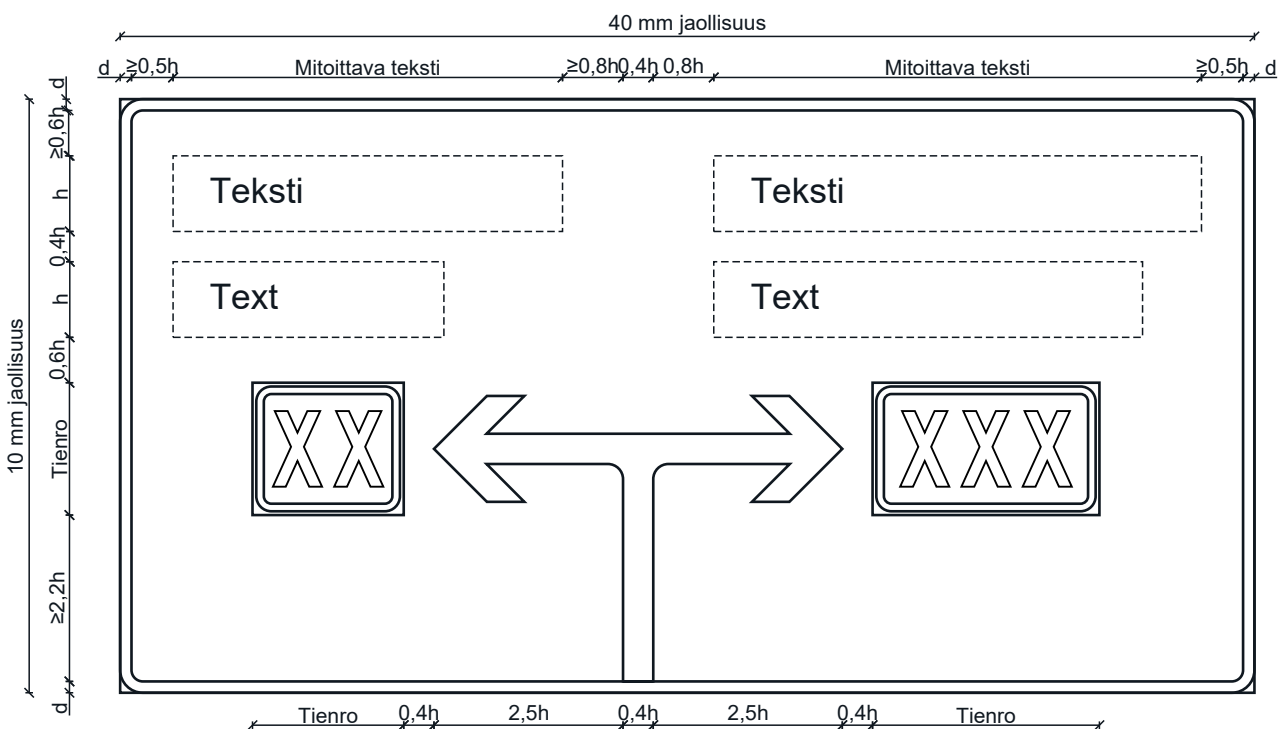
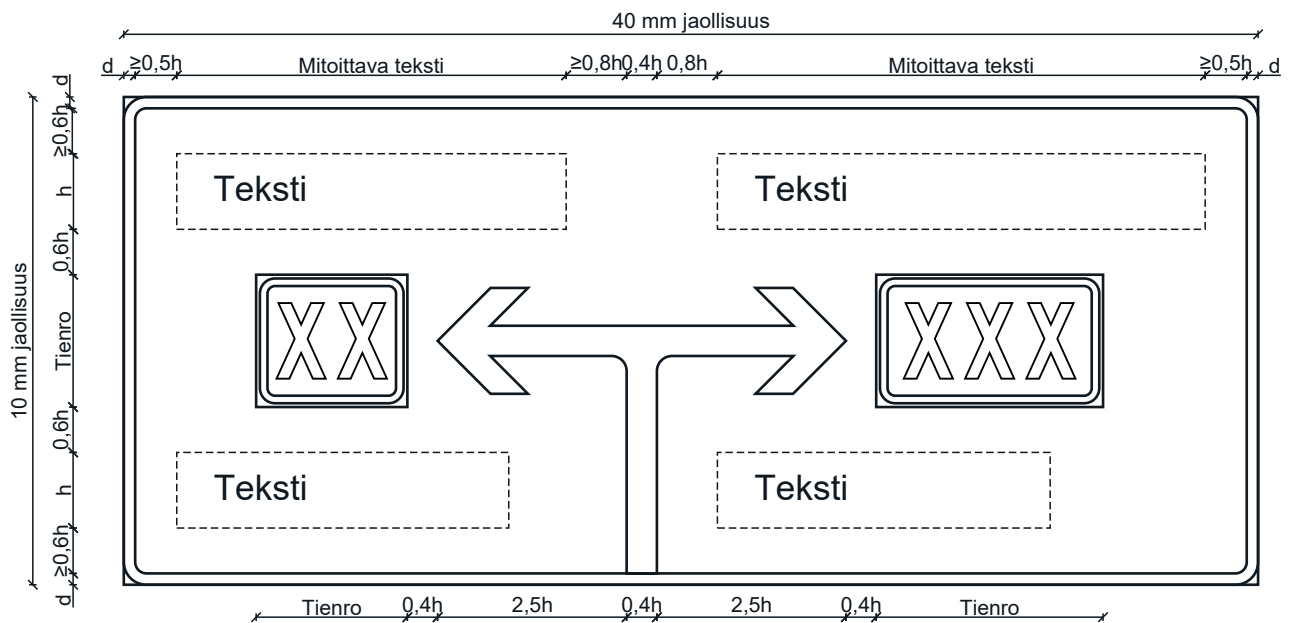
Taulun leveys 40:llä jaollinen.
Taulun korkeus 10:llä jaollinen.
Tunnusten mitoitus mitoituspirstustusten F36-F57 mukaisesti.
Nuolien mitoitus mitoituspirstustuksen F0_1 mukaisesti.

LIKENNEMERKKI F1
F1.1_3_7 Suunnistustaulu



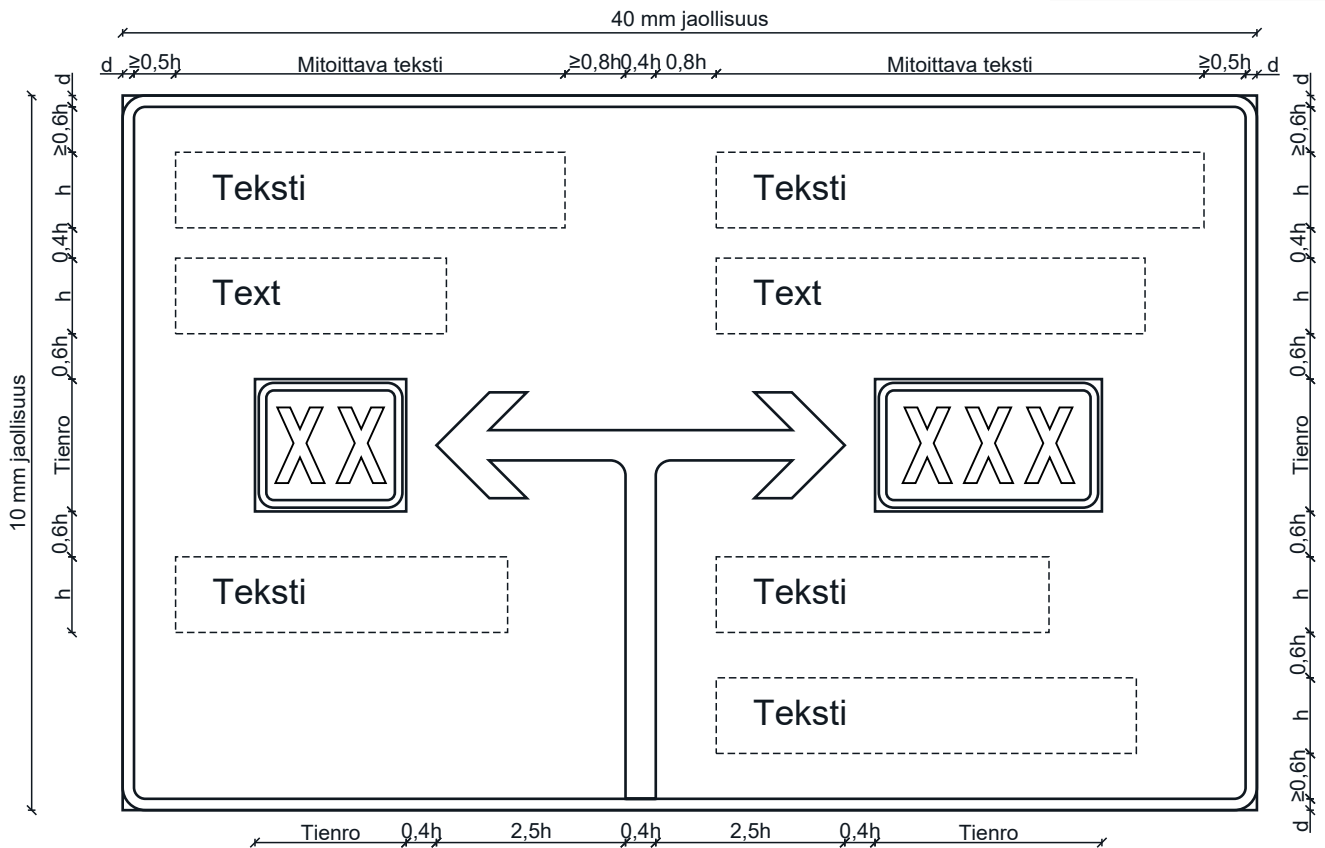
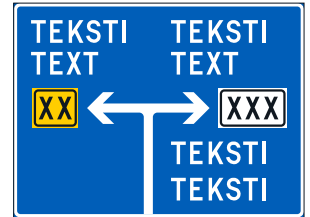
Taulun leveys 40:llä jaollinen.
Taulun korkeus 10:llä jaollinen.
Tunnusten mitoitus mitoituspirstustusten F36-F57 mukaisesti.
Nuolien mitoitus mitoituspirstustuksen F0_1 mukaisesti.

LIIKENNEMERKKI F1
F1.1_4 Suunnistustaulu



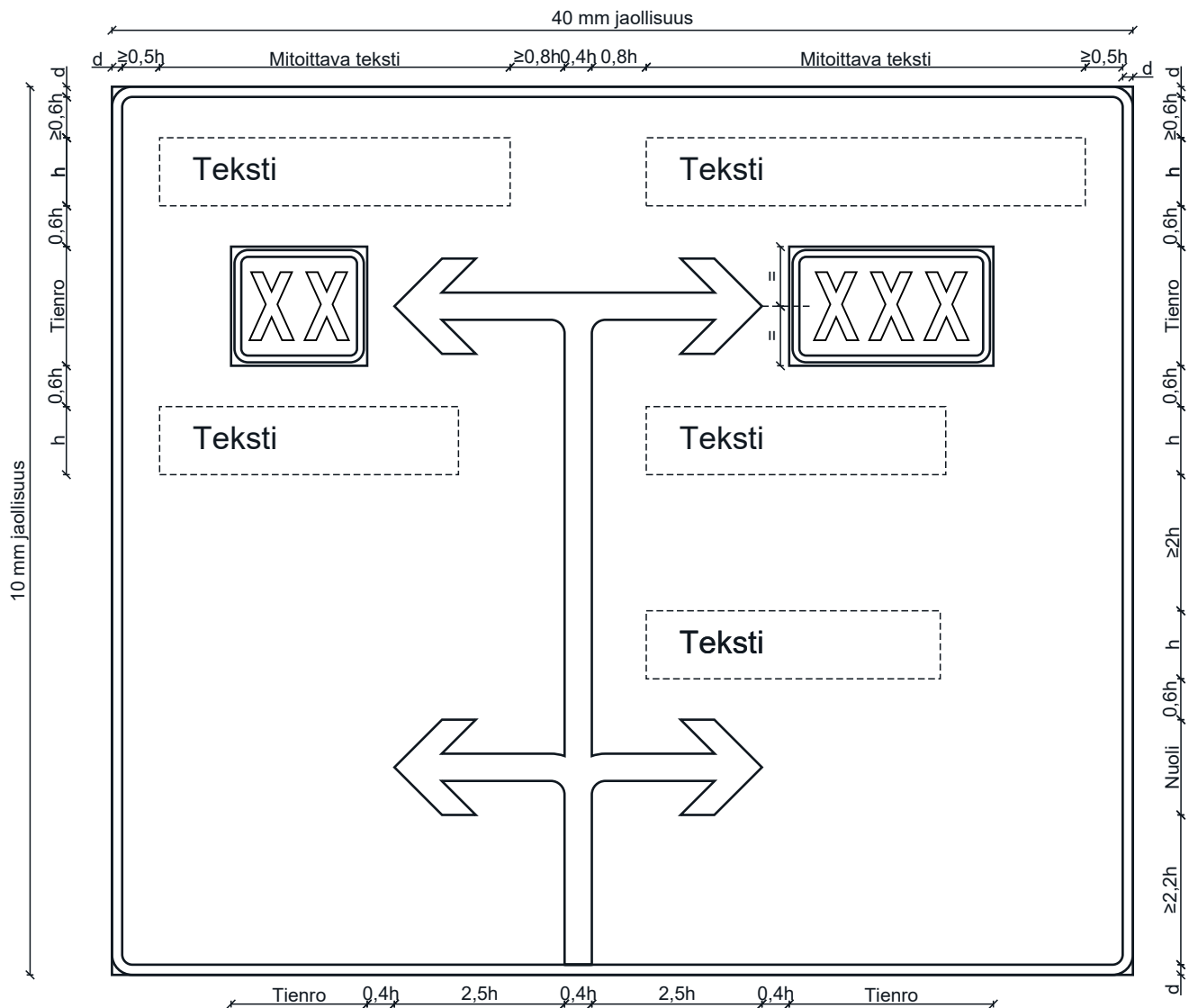
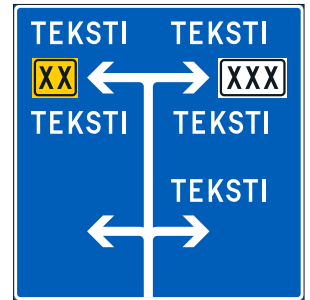
Taulun leveys 40:llä jaollinen.
Taulun korkeus 10:llä jaollinen.
Tienumeroiden mitoitus mitoituspiirustusten F28-F35 mukaisesti.
Tunnusten mitoitus mitoituspiirustusten F36-F57 mukaisesti.
Nuolien mitoitus mitoituspiirustuksen F0_1 mukaisesti.

LIIKENNEMERKKI F1
F1.1_4_2 Suunnistustaulu



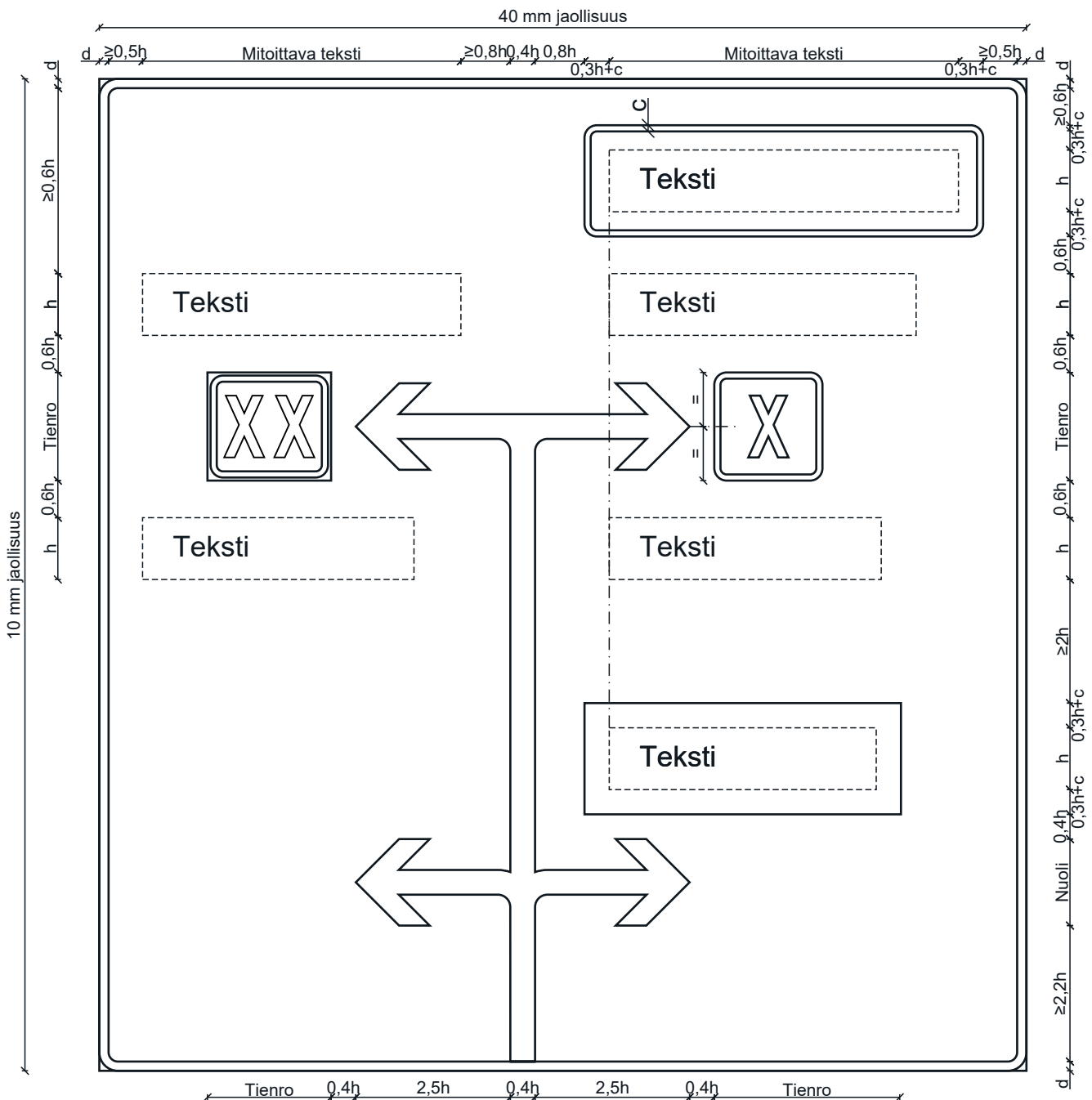
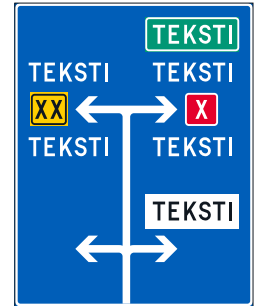
- Taulun leveys 40:llä jaollinen.
- Taulun korkeus 10:llä jaollinen.
- Tienumeroiden mitoitus mitoituspiirustusten F28-F35 mukaisesti.
- Tunnusten mitoitus mitoituspiirustusten F36-F57 mukaisesti.
- Nuolien mitoitus mitoituspiirustuksen F0_1 mukaisesti.

LIKENNEMERKKI F1
F1.1_4_3 Suunnistustaulu



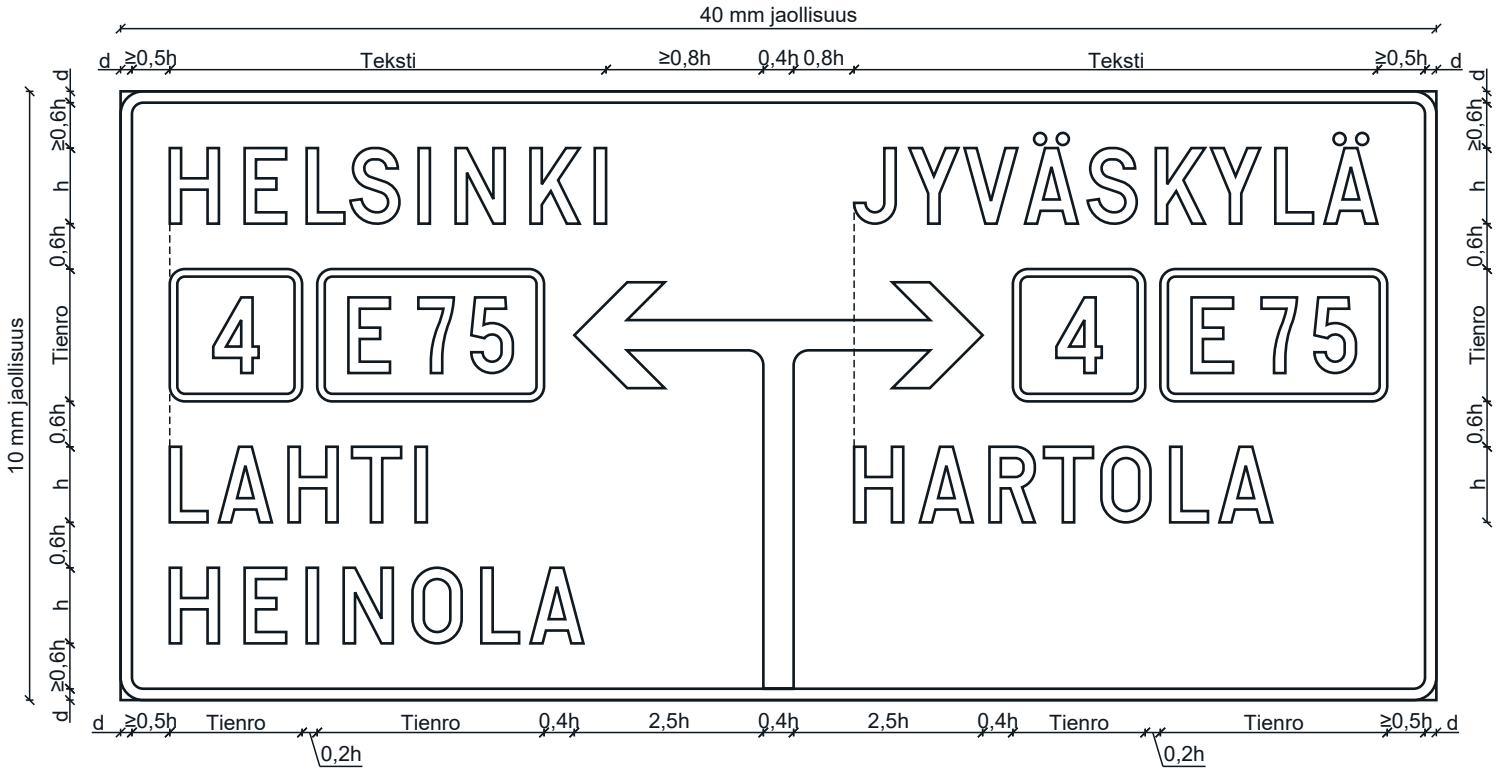
- Taulun leveys 40:llä jaollinen.
- Taulun korkeus 10:llä jaollinen.
- Tienumeroiden mitoitus mitoituspiirustusten F28-F35 mukaisesti.
- Tunnusten mitoitus mitoituspiirustusten F36-F57 mukaisesti.
- Nuolien mitoitus mitoituspiirustuksen F0_1 mukaisesti.

LIKENNEMERKKI F1
F1.1_4_4 Suunnistustaulu



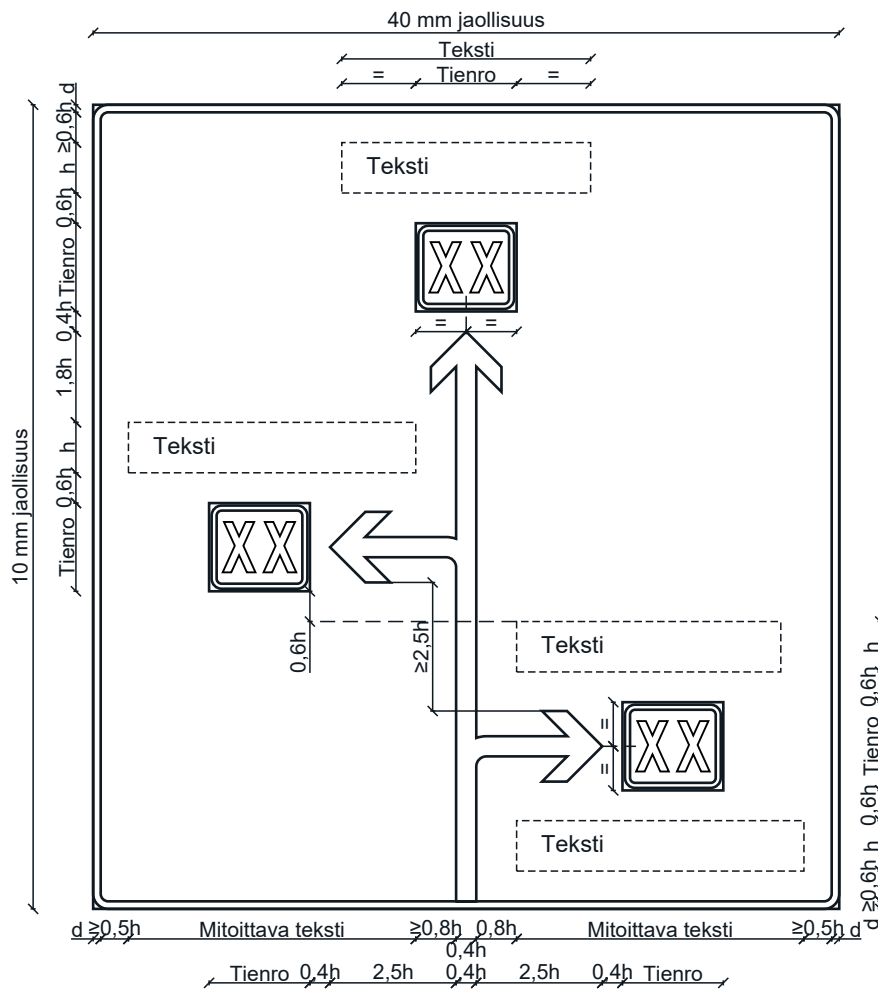
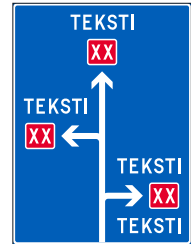
Taulun leveys 40:llä jaollinen.
Taulun korkeus 10:llä jaollinen.
Tienumeroiden mitoitus mitoituspiirustusten F28-F35 mukaisesti.
Tunnusten mitoitus mitoituspiirustusten F36-F57 mukaisesti.
Nuolien mitoitus mitoituspiirustuksen F0_1 mukaisesti.

LIIKENNEMERKKI F1
F1.1_4_6 Suunnistustaulu



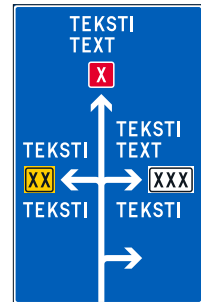
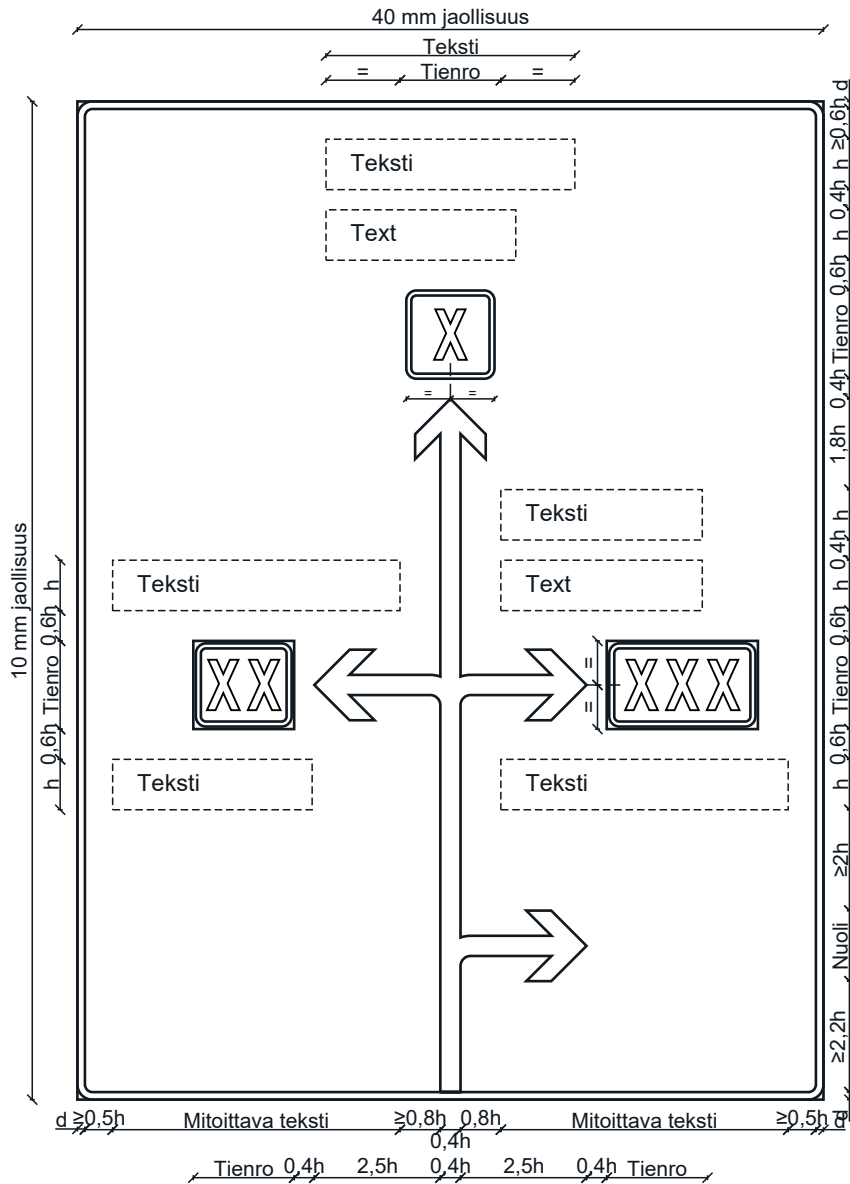
Taulun leveys 40:llä jaollinen.
Taulun korkeus 10:llä jaollinen.
Tienumeroiden mitoitus mitoituspöytäkirjojen F28-F35 mukaisesti.
Tunnusten mitoitus mitoituspöytäkirjojen F36-F57 mukaisesti.
Nuolien mitoitus mitoituspöytäkirjojen F0_1 mukaisesti.

LIKENNEMERKKI F1
F1.1_5 Suunnistustaulu



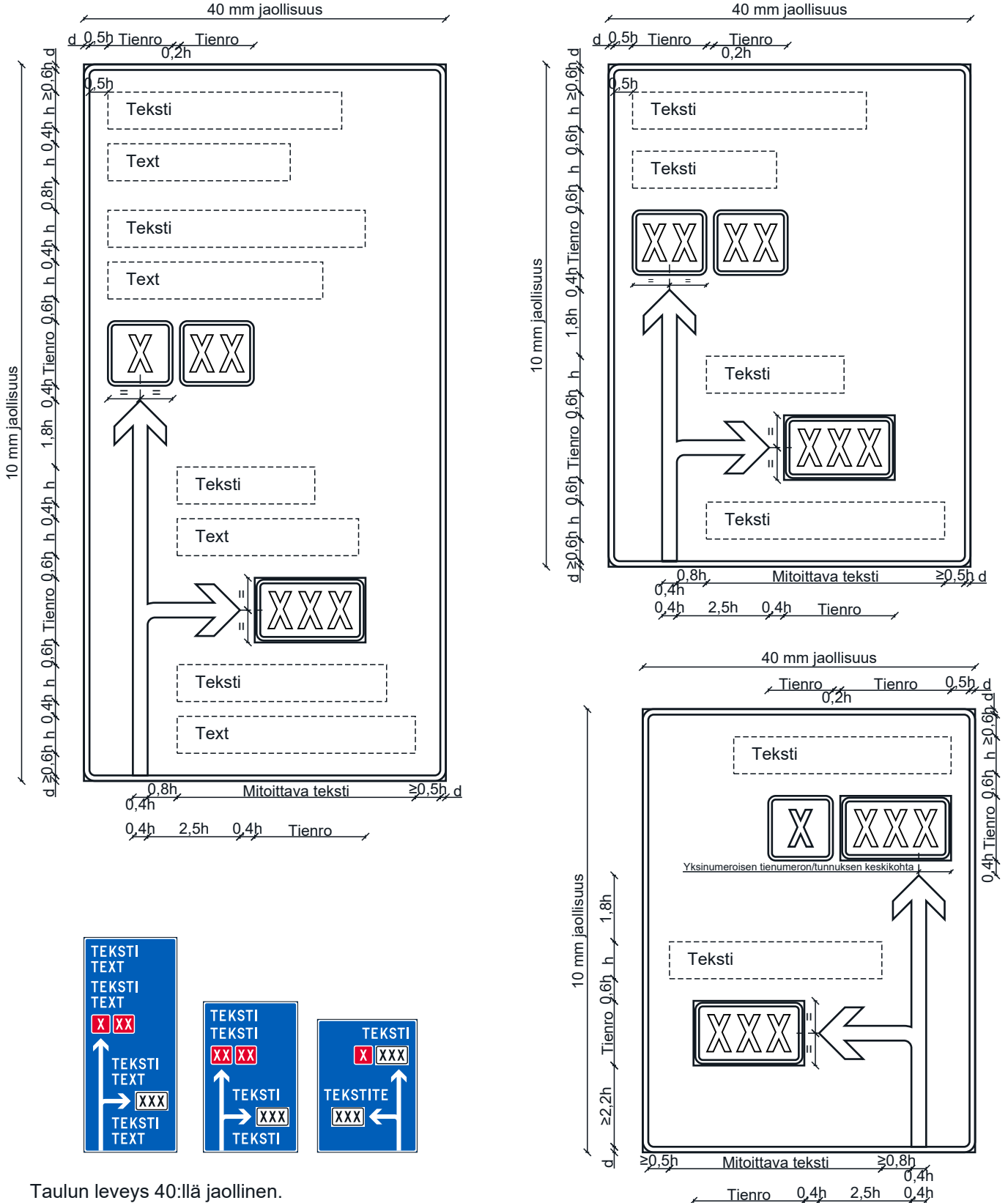
Taulun leveys 40:llä jaollinen.
Taulun korkeus 10:llä jaollinen.
Tienumeroiden mitoitus mitoituspirstustusten F28-F35 mukaisesti.
Tunnusten mitoitus mitoituspirstustusten F36-F57 mukaisesti.
Nuolien mitoitus mitoituspirstustuksen F0_1 mukaisesti.

LIIKENNEMERKKI F1
F1.1_5_2 Suunnistustaulu



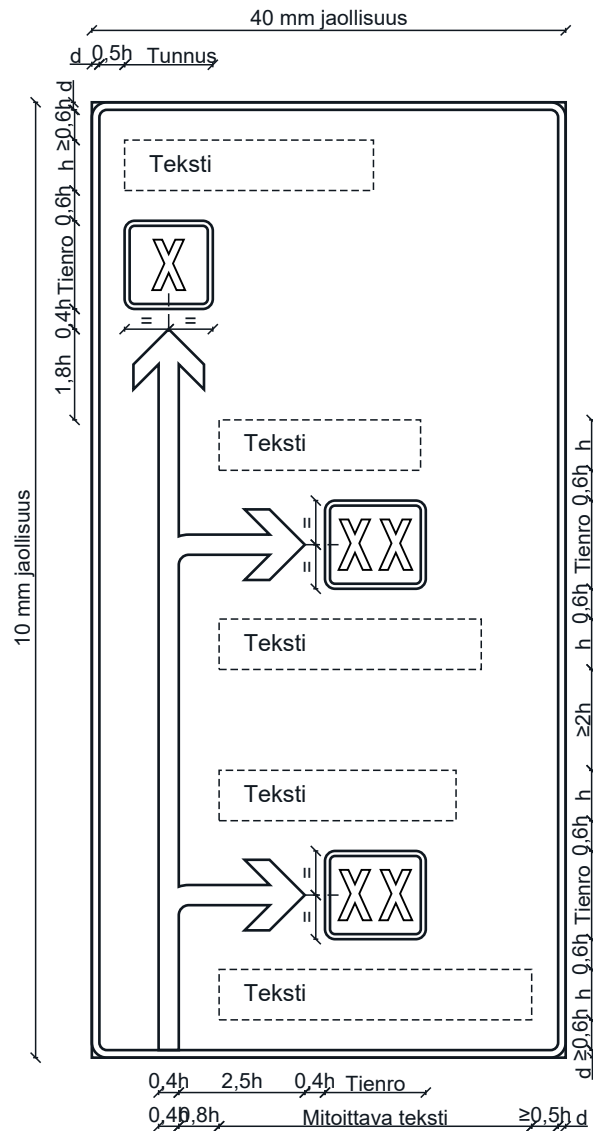
Taulun leveys 40:llä jaollinen.
Taulun korkeus 10:llä jaollinen.
Tienumeroiden mitoitus mitoituspirstustusten F28-F35 mukaisesti.
Tunnusten mitoitus mitoituspirstustusten F36-F57 mukaisesti.
Nuolien mitoitus mitoituspirstustuksen F0_1 mukaisesti.

LIIKENNEMERKKI F1
F1.1_6 Suunnistustaulu



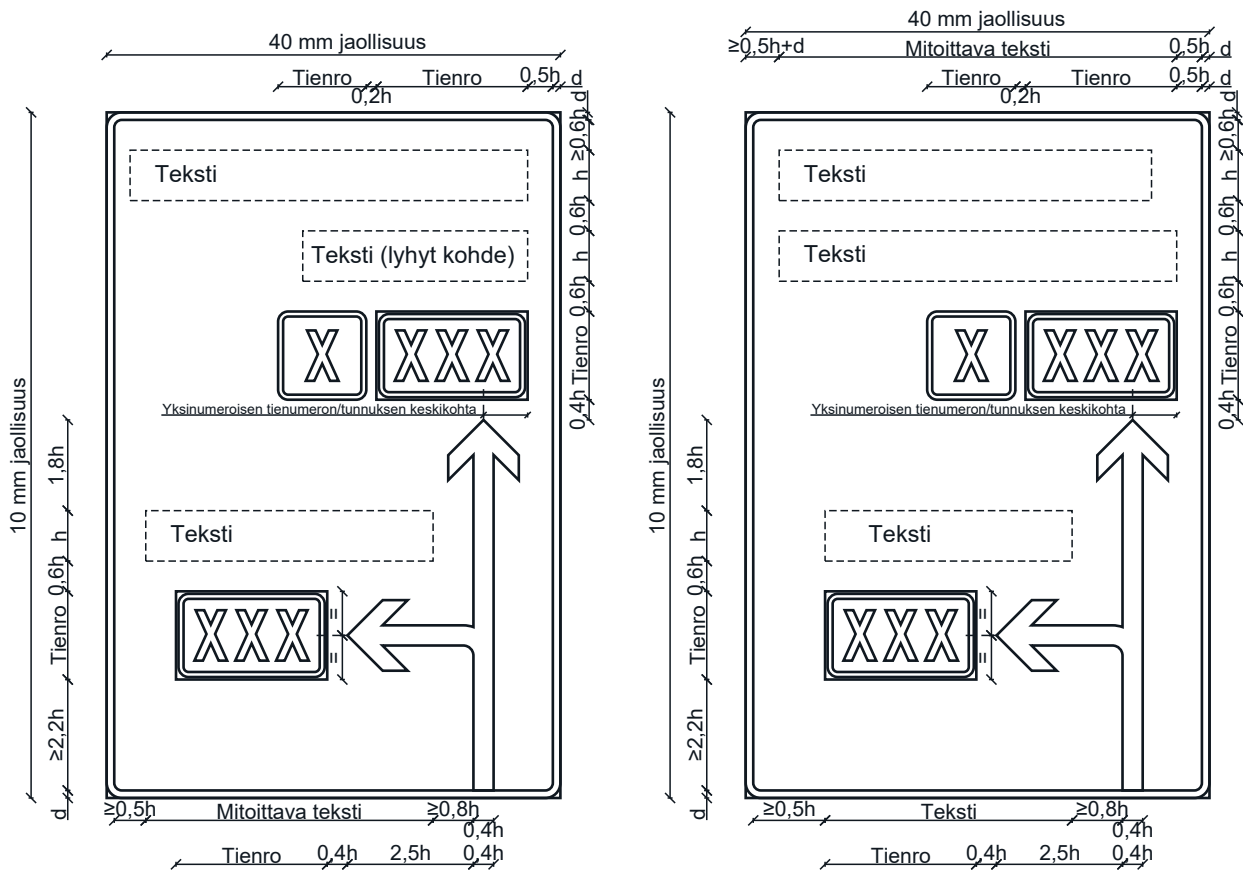
Taulun leveys 40:llä jaollinen.
Taulun korkeus 10:llä jaollinen.
Tienumeroiden mitoitus mitoituspiirustusten F28-F35 mukaisesti.
Tunnusten mitoitus mitoituspiirustusten F36-F57 mukaisesti.
Nuolien mitoitus mitoituspiirustuksen F0_1 mukaisesti.

LIIKENNEMERKKI F1
F1.1_6_3 Suunnistustaulu



Taulun leveys 40:llä jaollinen.
Taulun korkeus 10:llä jaollinen.
Tienumeroiden mitoitus mitoituspirstustusten F28-F35 mukaisesti.
Tunnusten mitoitus mitoituspirstustusten F36-F57 mukaisesti.
Nuolien mitoitus mitoituspirstustuksen F0_1 mukaisesti.

LIKENNEMERKKI F1
F1.1_6_5 Suunnistustaulu



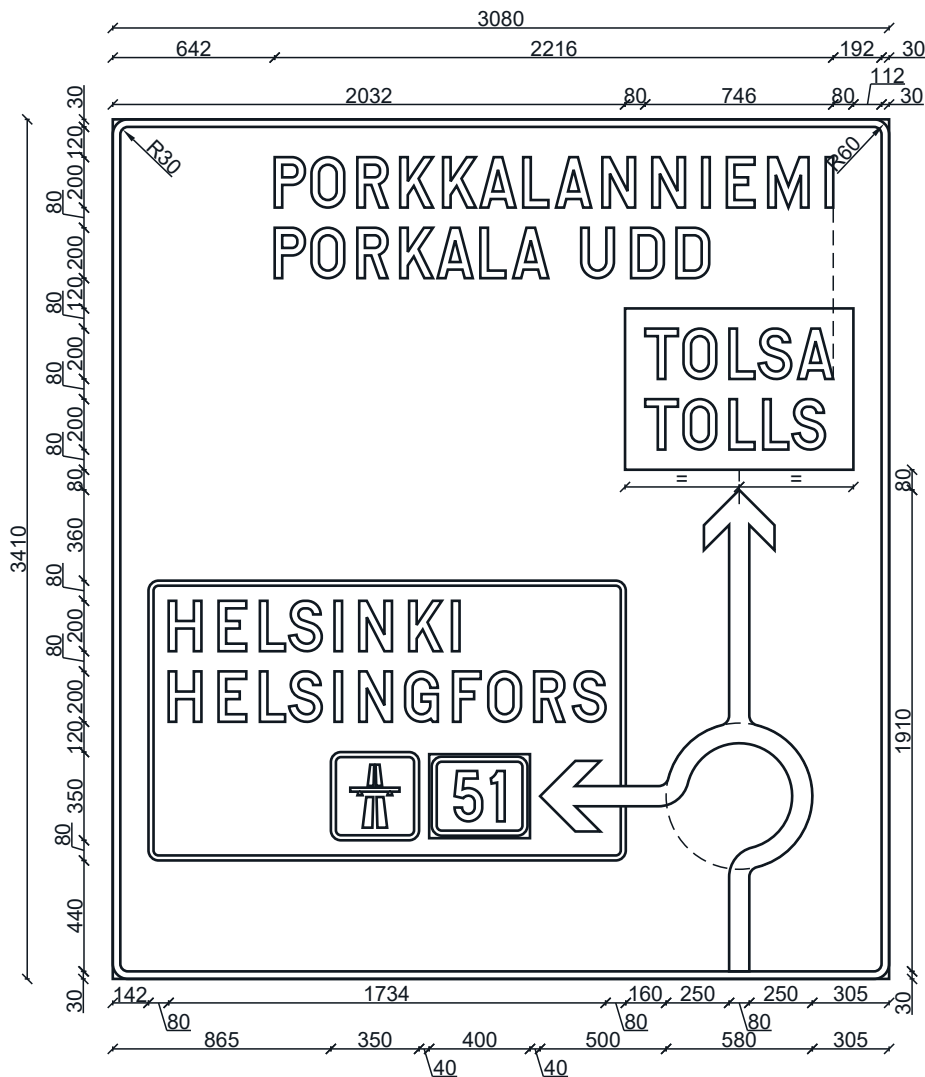
Taulun leveys 40:llä jaollinen.
Taulun korkeus 10:llä jaollinen.
Tienumeroiden mitoitus mitoituspirstustusten F28-F35 mukaisesti.
Tunnusten mitoitus mitoituspirstustusten F36-F57 mukaisesti.
Nuolien mitoitus mitoituspirstustuksen F0_1 mukaisesti.

LIKENNEMERKKI F1

F1.2_5 Suunnistustaulu, tekstikoko 200 mm

Mitat (mm):

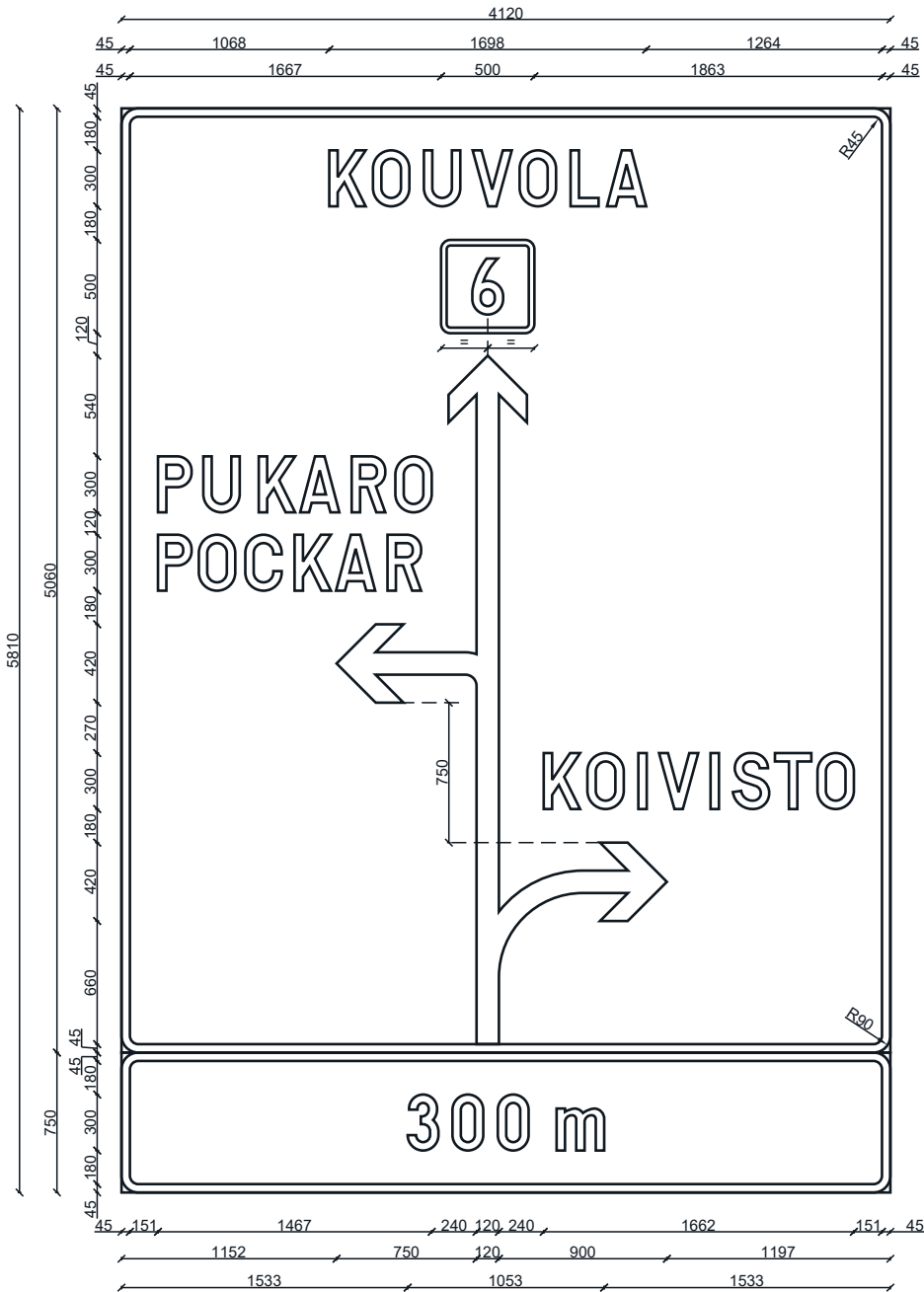
Mitoitetaan tapauskohtaisesti



- Taulun leveys 40:llä jaollinen.
- Taulun korkeus 10:llä jaollinen.
- Tienumeroiden mitoitus mitoituspiirustusten F28-F35 mukaisesti.
- Tunnusten mitoitus mitoituspiirustusten F36-F57 mukaisesti.
- Nuolien mitoitus mitoituspiirustuksen F0_2 mukaisesti.

LIKENNEMERKKI F1

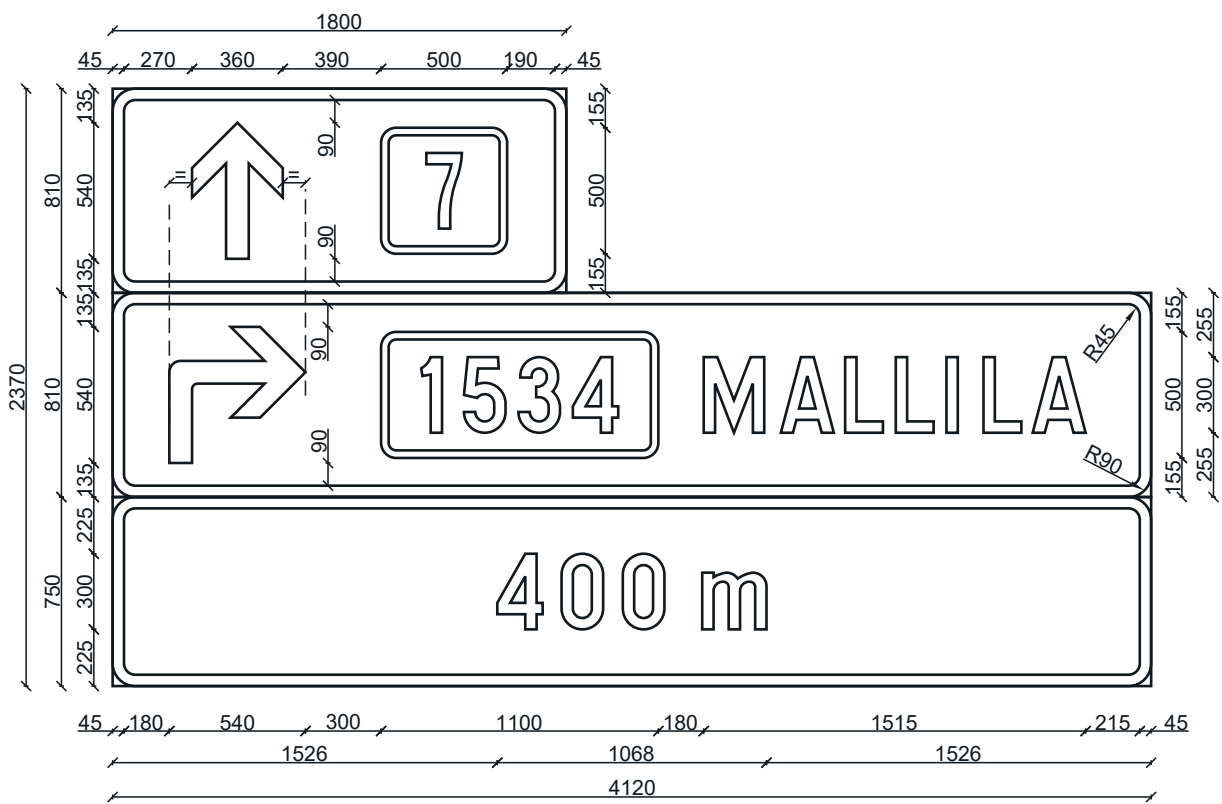
F1.3_5 Suunnistustaulu, tekstikoko 300 mm



Taulun leveys 40:llä jaollinen.
Taulun korkeus 10:llä jaollinen.

LIIKENNEMERKKI F2

F2.1_3_4 Suunnistustaulu, tekstikoko 300 mm



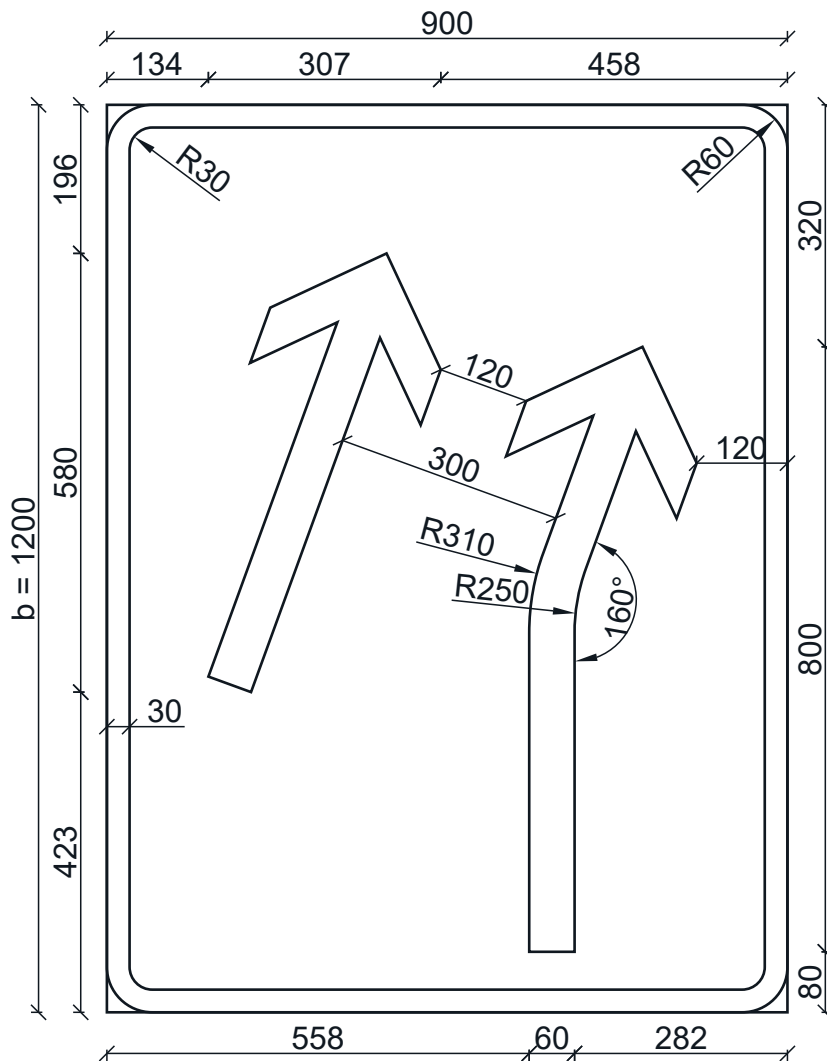
Tunnusten mitoitus mitoituspiirustusten F28-F35 mukaisesti.

Nuolten mitoitus mitoituspiirustuksen F0_4a mukaisesti.

Yksirivisten taulujen lyhennettyjen nuolten mitoitus mitoituspiirustuksen F0_6 mukaisesti.

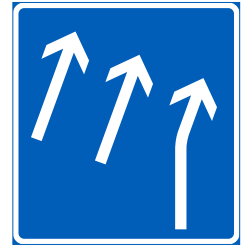
LIIKENNEMERKKI F7
F7.6_5 Ajokaistaopastus

Mitat (mm):	b
Normaali	1200
Suuri	1800
Leveys mitoitetaan tapauskohtaisesti	

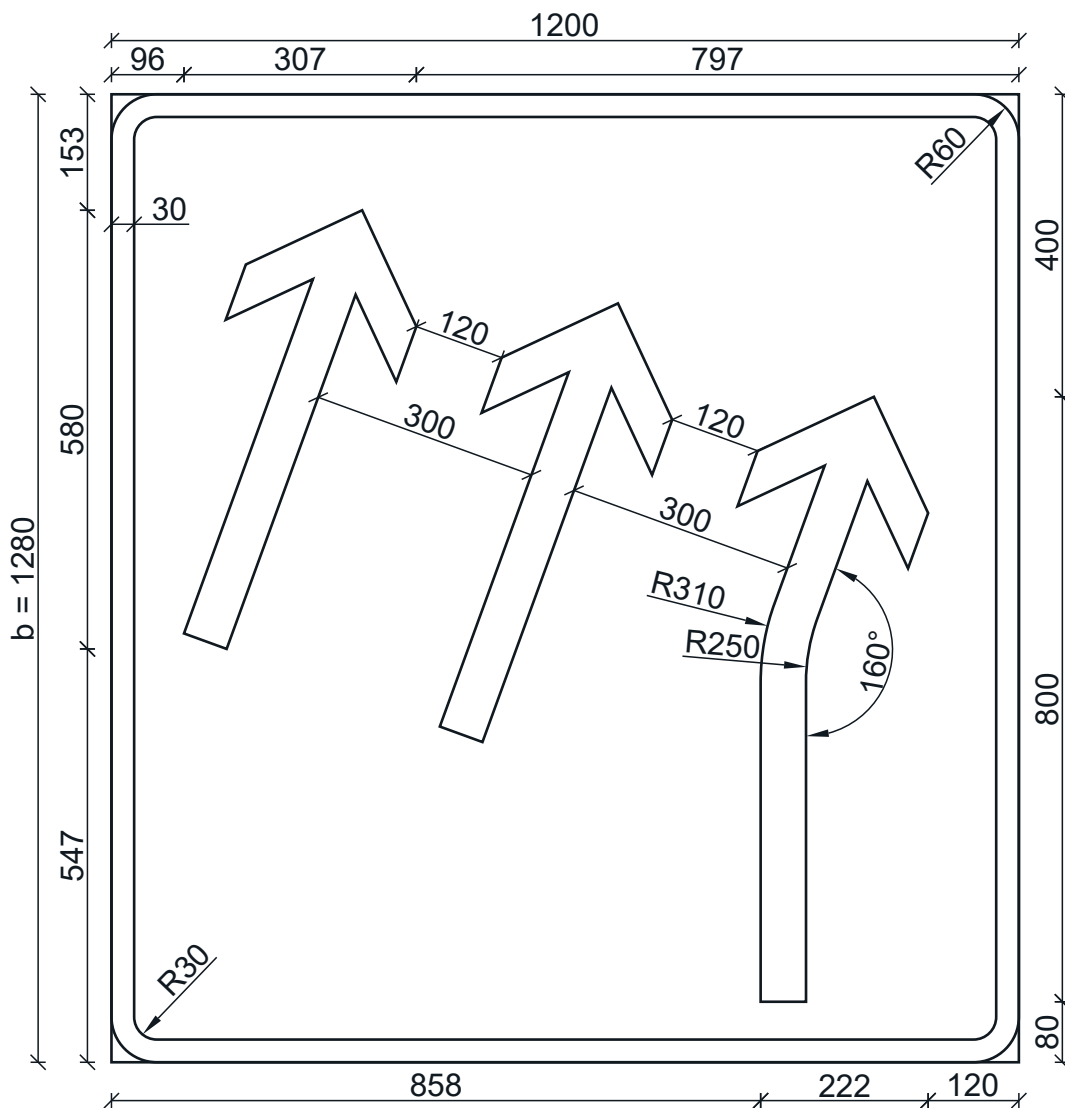


Värit: Pohja sininen heijastava.
Reunanauhat ja nuolet valkoiset heijastavat.

LIKENNEMERKKI F7.6
F7.6_6 Ajokaistaopastus



Mitat (mm):	b
Normaali	1280
Suuri	1920
Leveys mitoitetaan tapauskohtaisesti	



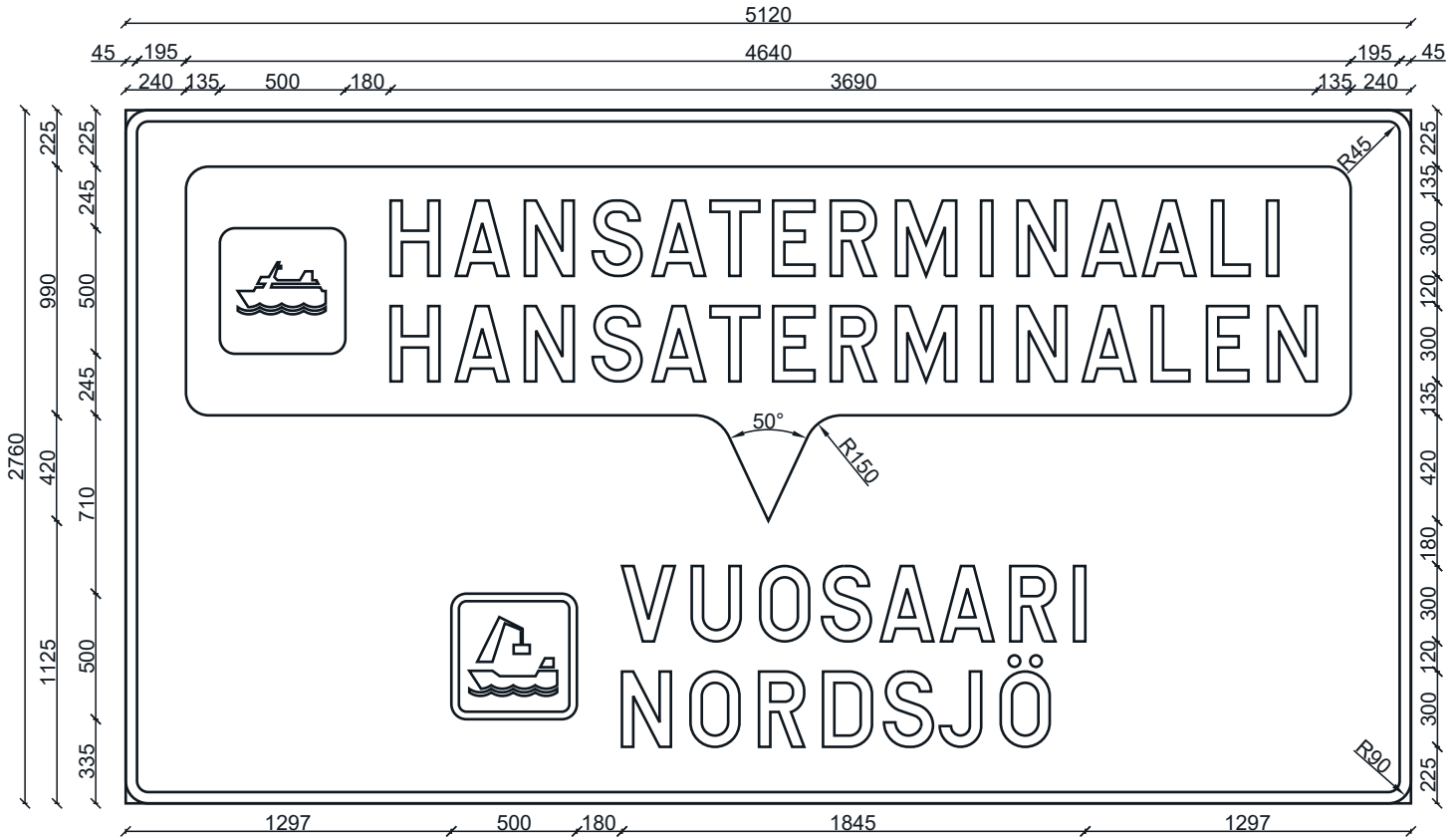
Värit: Pohja sininen heijastava.
Reunanauhat ja nuolet valkoiset heijastavat.

LIIKENNEMERKKI F9

Viitoituksen koontimerkki, tekstikoko 300 mm

Mitat (mm):

Mitoitetaan tapauskohtaisesti



- Värit: Pohja sininen heijastava.
- Reunanauhat valkoiset heijastavat.
- Taulun leveys 40:llä jaollinen.
- Taulun korkeus 10:llä jaollinen.
- Tunnusten mitoitus mitoituspiirustusten F36-F57 mukaisesti.

LIKENNEMERKKI F9
F9_2 Viitoituksen koontimerkki



Mitat (mm):

Mitoitetaan tapauskohtaisesti



Taulun leveys 40:llä jaollinen.
Taulun korkeus 10:llä jaollinen.
Tunnusten mitoitus mitoituspiirustusten F36-F57 mukaisesti.

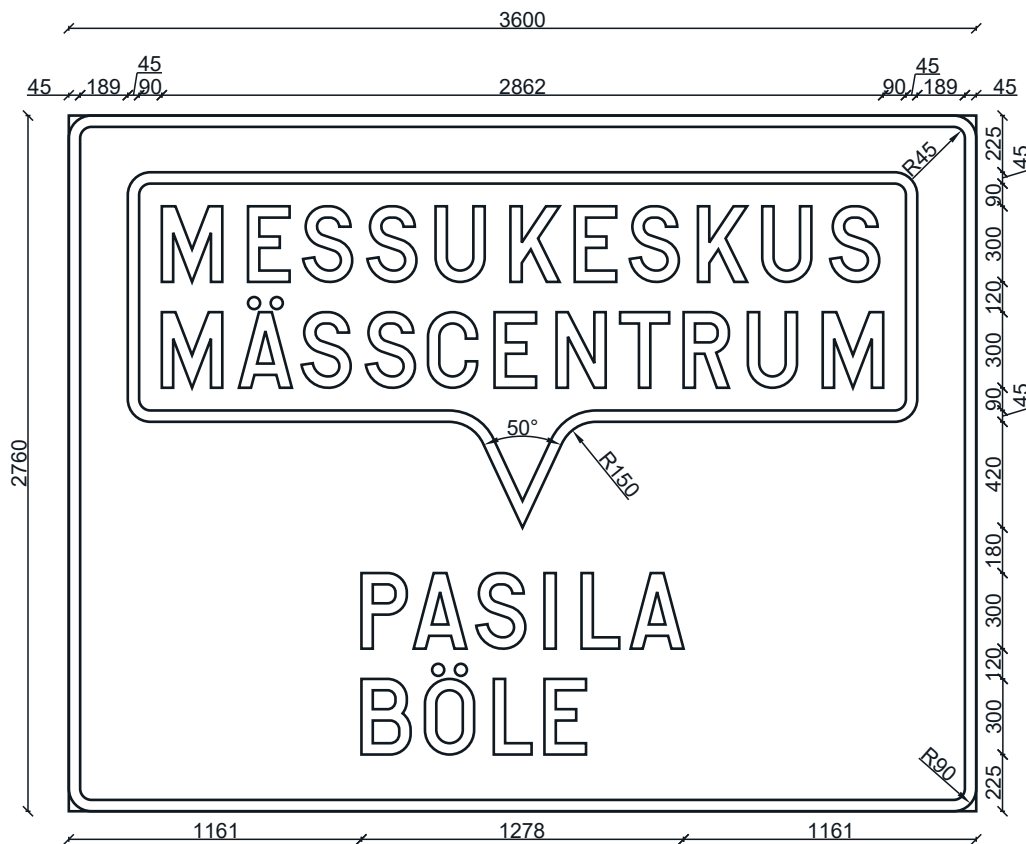
Puhekuplan minimileveys 1500 mm, kun tekstikoko 300 mm.
Puhekuplan minimileveys 1000 mm, kun tekstikoko 200 mm.

LIKENNEMERKKI F9

F9_3 Viitoituksen koontimerkki, tekstikoko 300 mm

Mitat (mm):

Mitoitetaan tapauskohtaisesti



Taulun leveys 40:llä jaollinen.

Taulun korkeus 10:llä jaollinen.

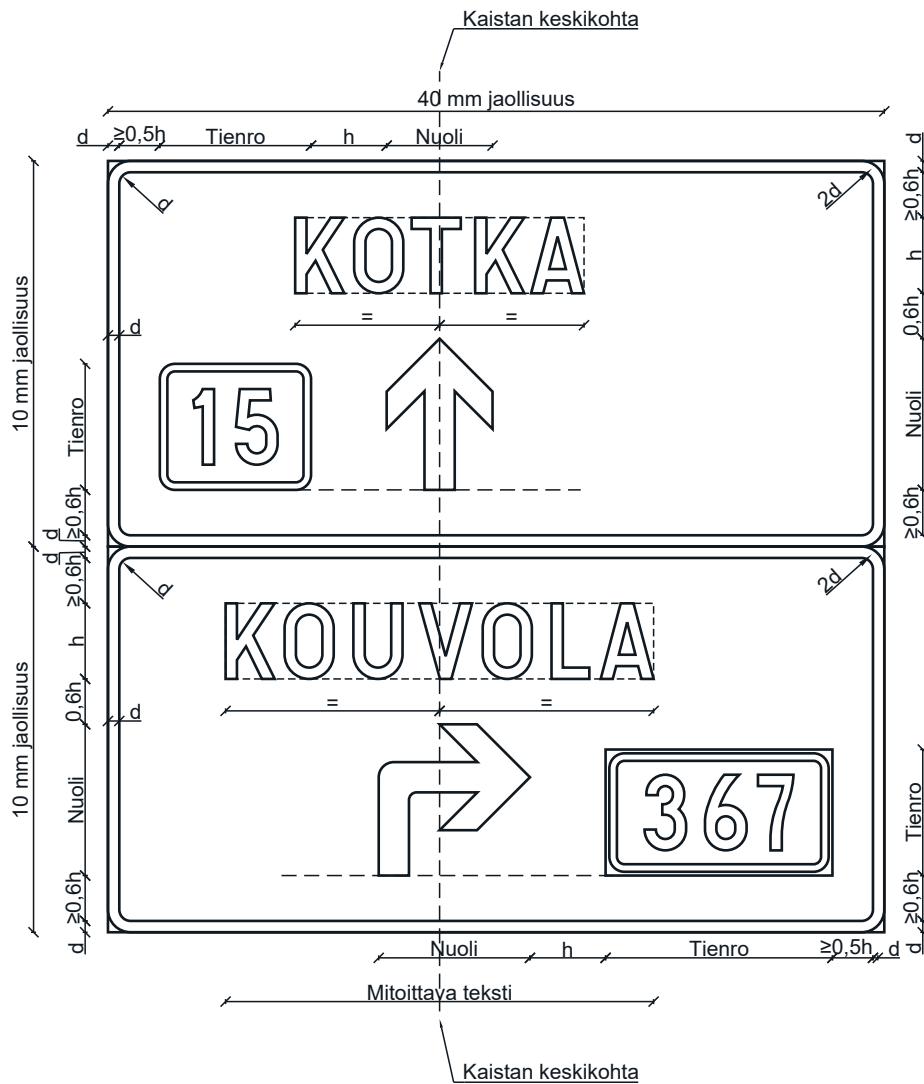
Puhekuplan reunanauhan mitoitus mitoituspiirustuksen F9_2 mukaisesti.

Puhekuplan minimileveys 1500 mm, kun tekstikoko 300 mm.

Puhekuplan minimileveys 1000 mm, kun tekstikoko 200 mm.

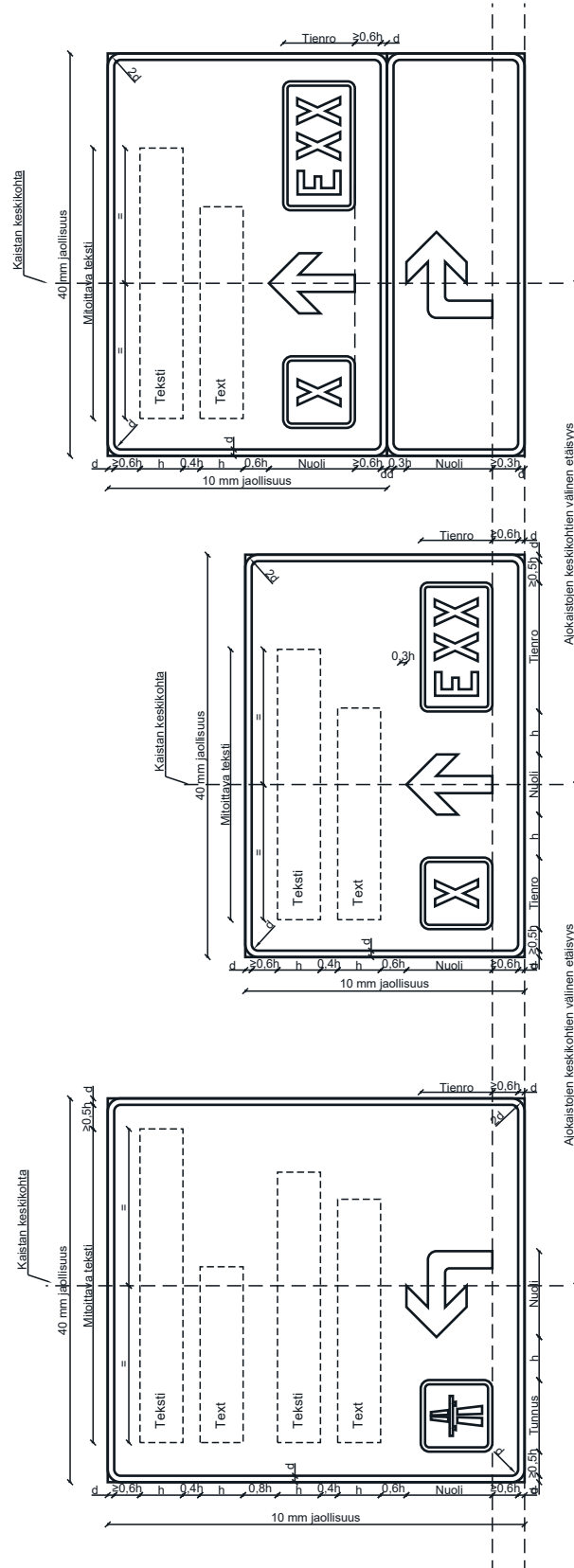
LIKENNEMERKKI F10

F10_3_6 Ajokaistan yläpuolinen viitta



Taulun leveys 40:llä jaollinen.
Taulun korkeus 10:llä jaollinen.
Tienumeroiden mitoitus mitoituspiirustusten F28-F35 mukaisesti.
Tunnusten mitoitus mitoituspiirustusten F36-F57 mukaisesti.
Nuolien mitoitus mitoituspiirustuksen F0_3 mukaisesti.

LIKENNEMERKKI F10
F10_4 Ajokaistan yläpuolinen viitta

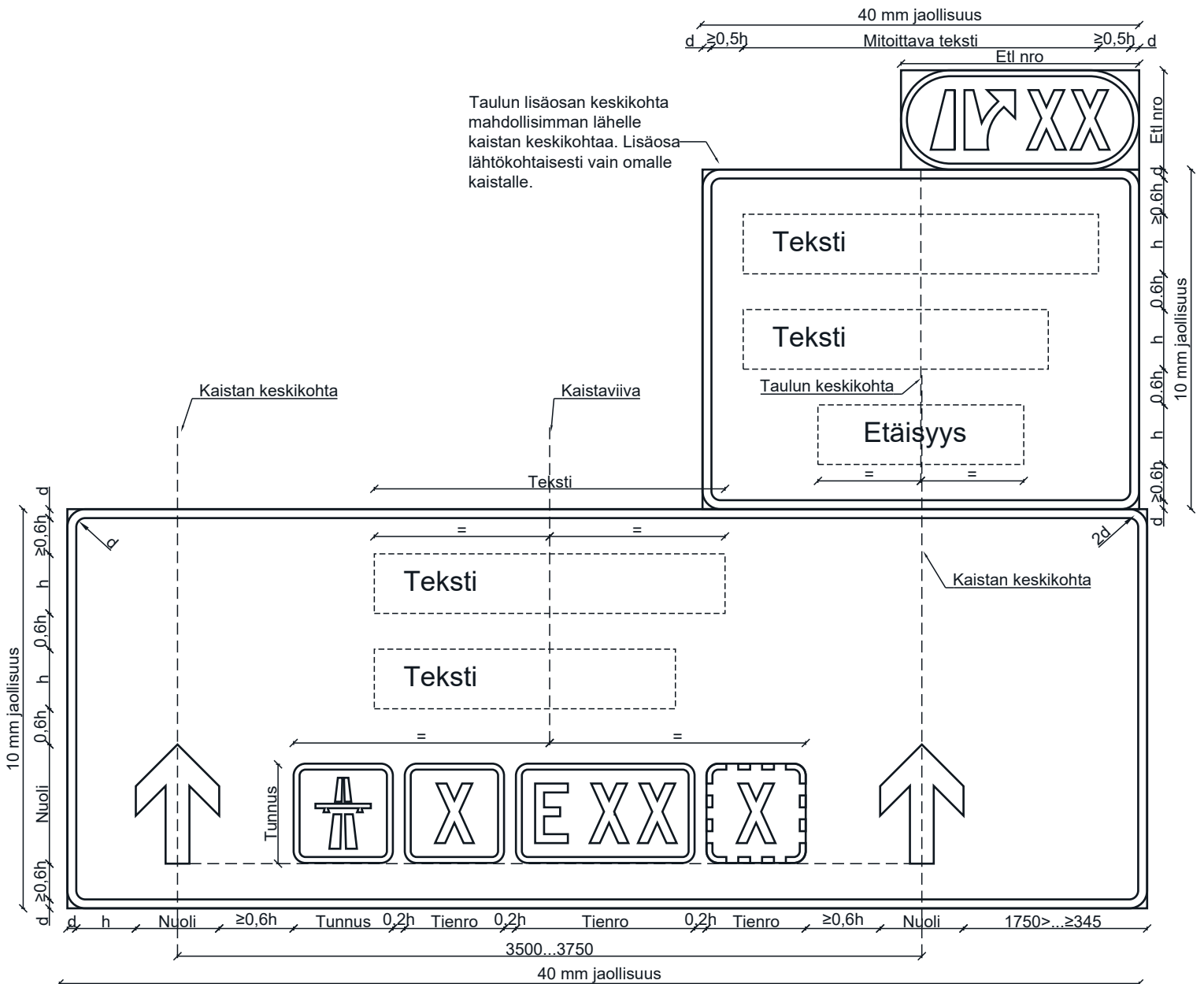


- Taulun leveys 40:llä jaollinen.
- Taulun korkeus 10:llä jaollinen.
- Tienumeroiden mitoitus
- mitoituspirstustusten F28-F35 mukaisesti.
- Tunnusten mitoitus mitoituspirstustusten F36-F57 mukaisesti.
- Nuolien mitoitus mitoituspirstustuksen F0_3 mukaisesti.

LIKENNEMERKKI F10
F10_5 Ajokaistan yläpuolinen viitta

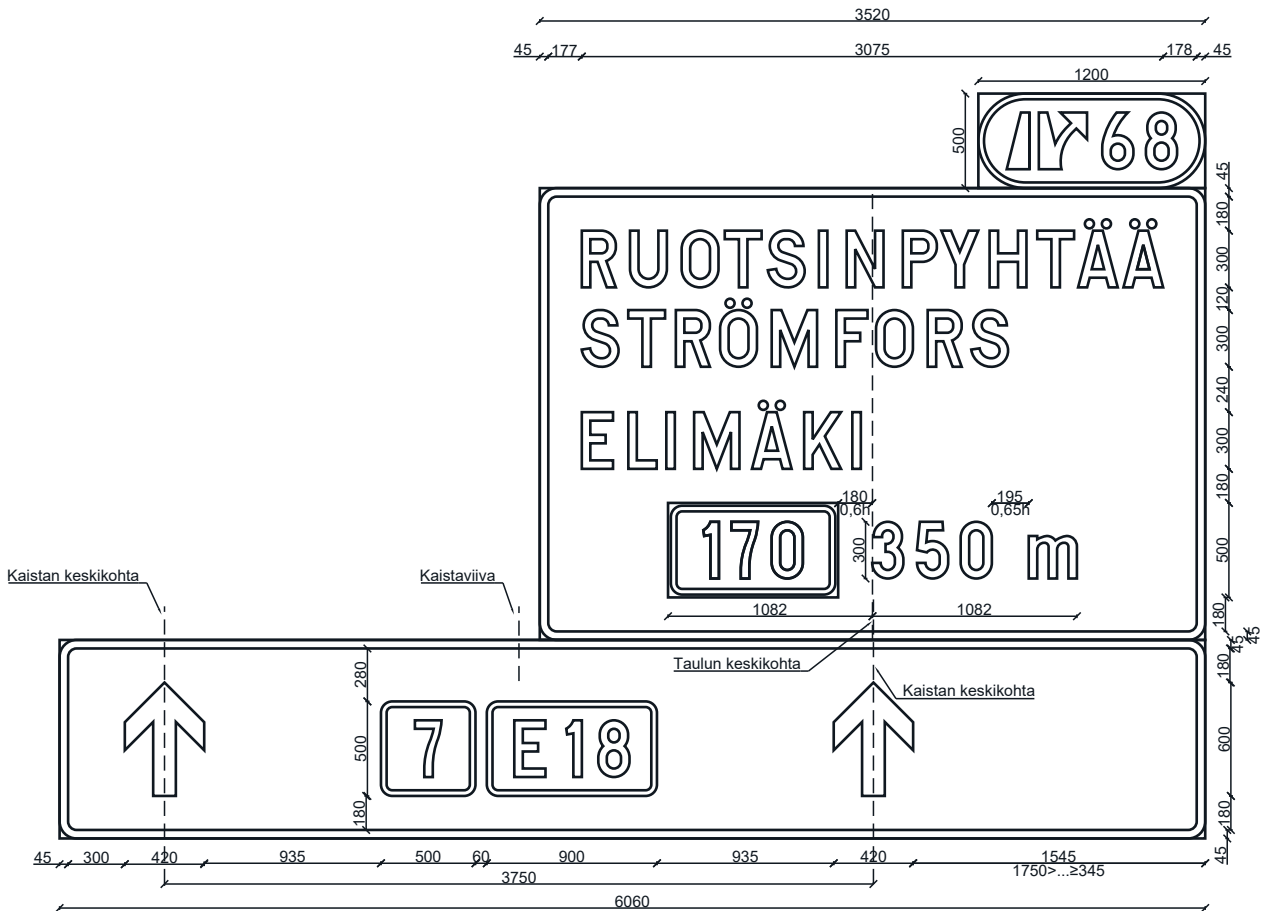
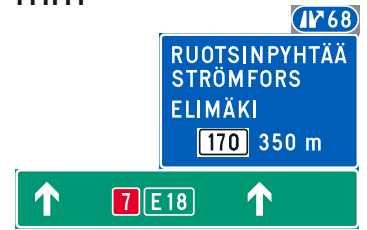


Taulun lisäosan keskikohta mahdollisimman lähelle kaistan keskikohta. Lisäosa lähtökohtaisesti vain omalle kaistalle.



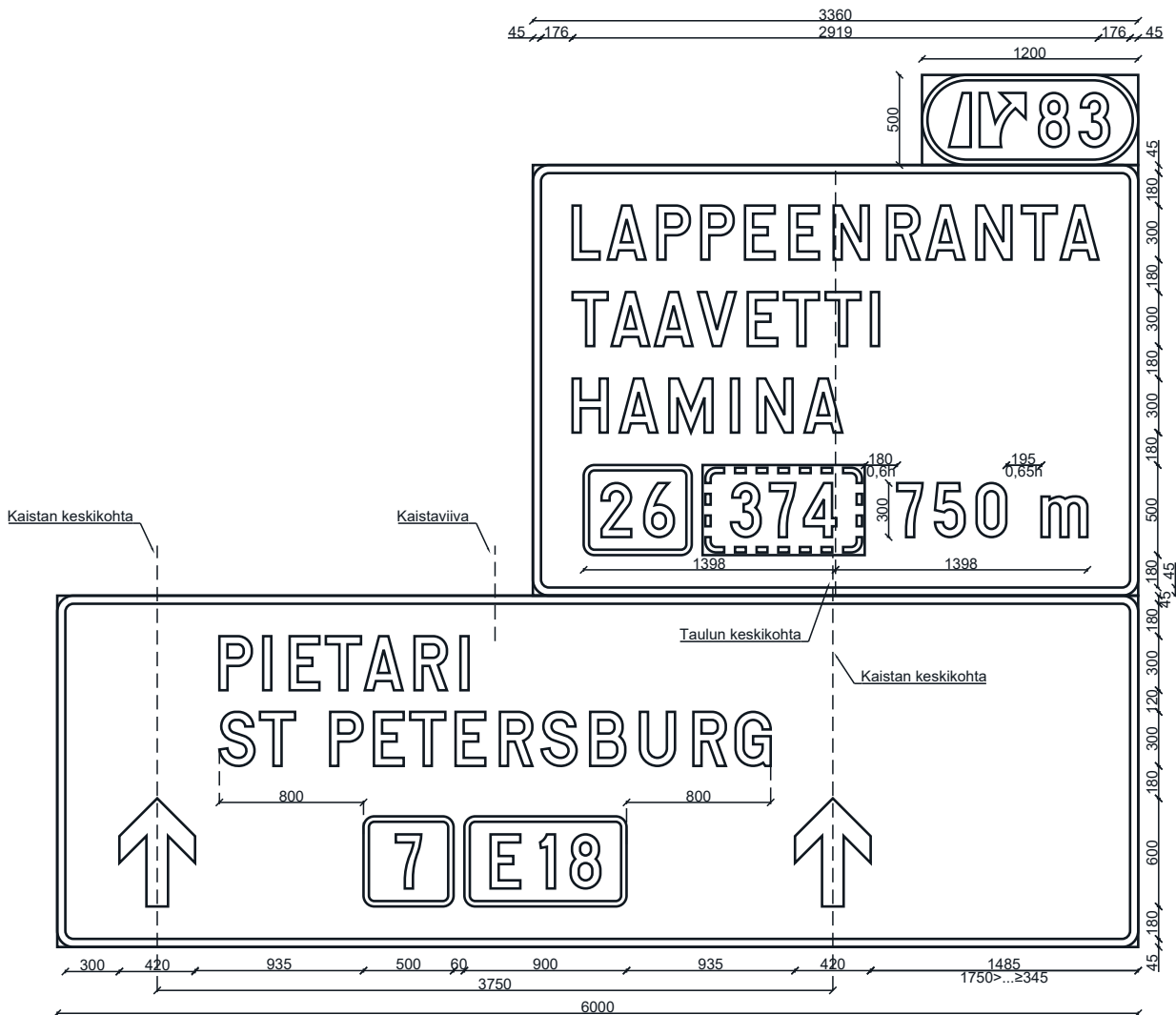
LIKENNEMERKKI F10

F10_5_2 Ajokaistan yläpuolinen viitta, tekstikoko 300 mm



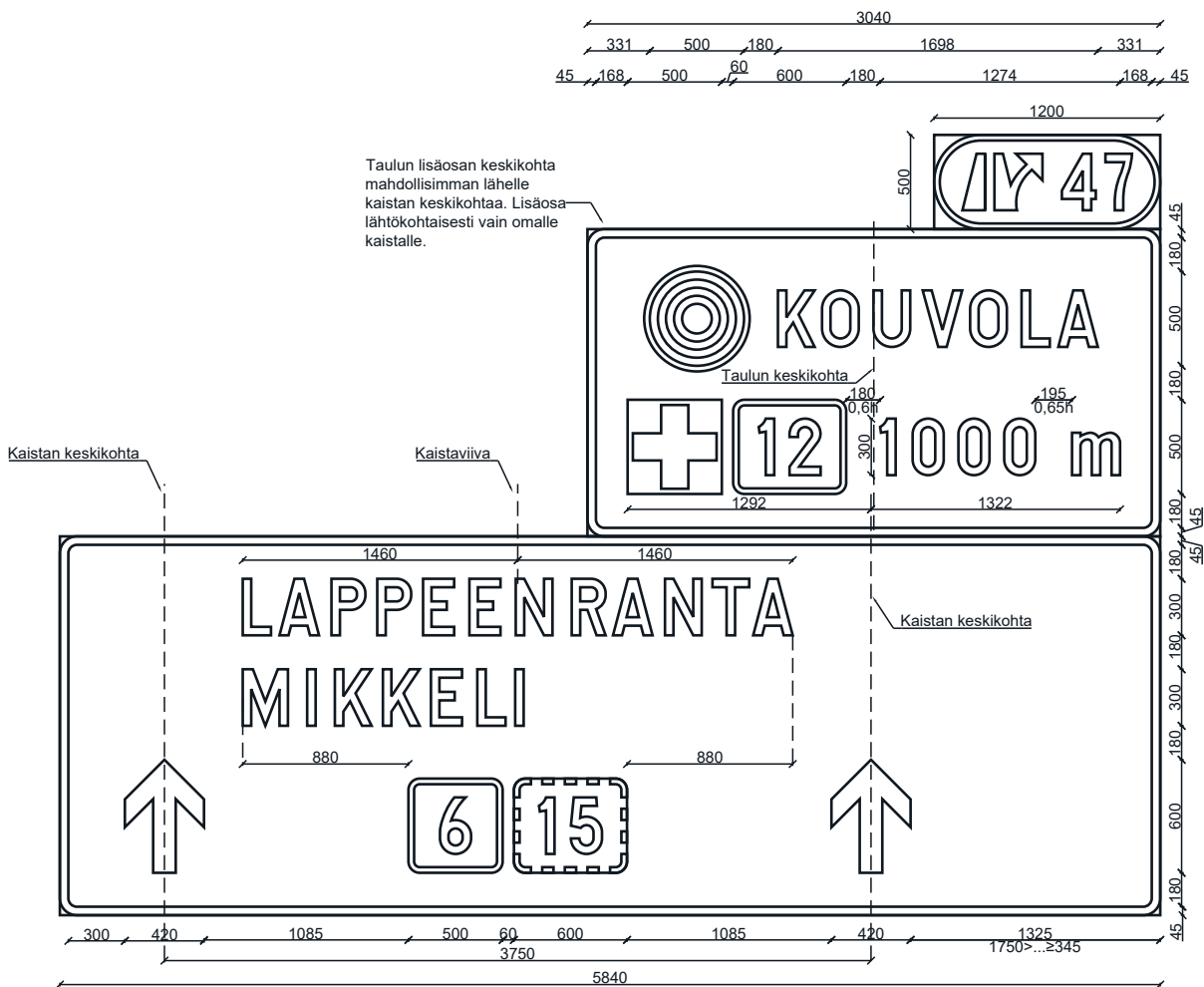
LIKENNEMERKKI F10

F10_5_3 Ajokaistan yläpuolinen viitta, tekstikoko 300 mm



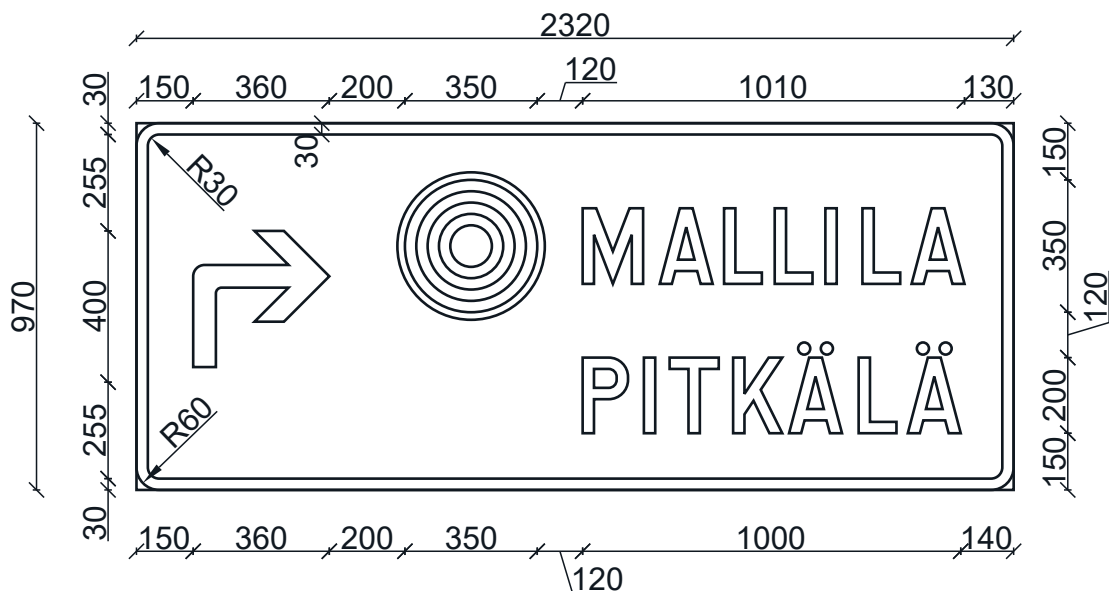
LIKENNEMERKKI F10

F10_5_4 Ajokaistan yläpuolinen viitta, tekstikoko 300 mm



LIIKENNEMERKKI F11

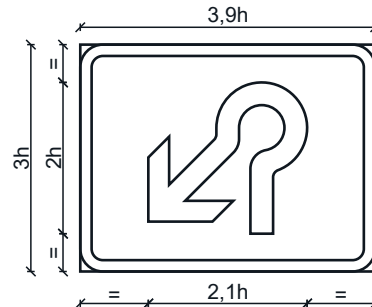
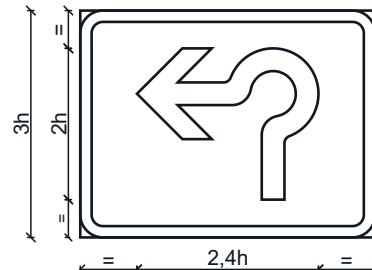
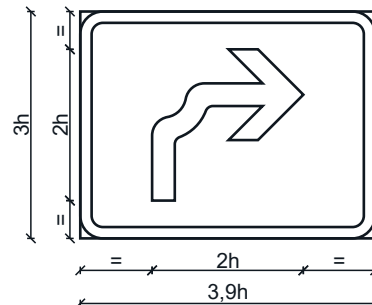
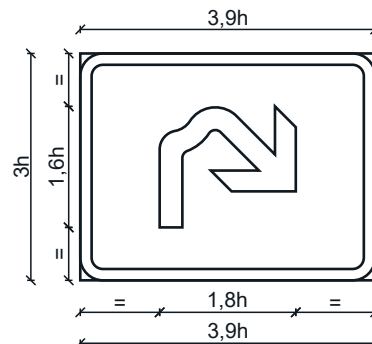
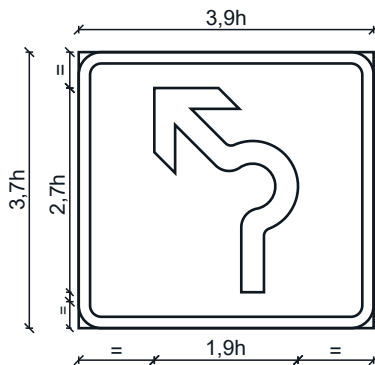
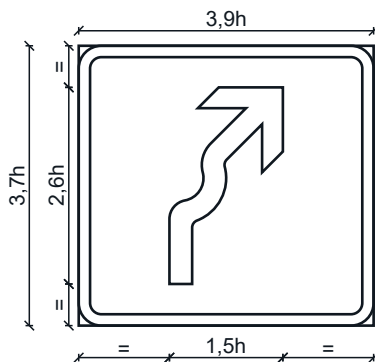
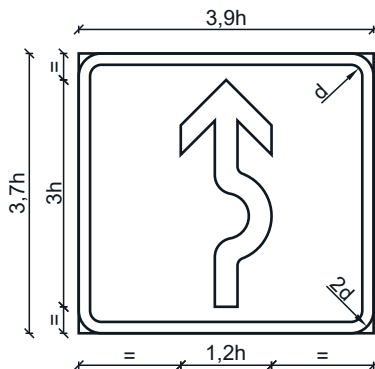
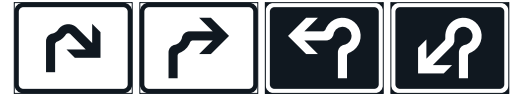
F11_3_5 Ajokaistan yläpuolinen viitta, tekstikoko 200 mm



Taulun leveys 40:llä jaollinen.
Taulun korkeus 10:llä jaollinen.
Tunnusten mitoitus mitoituspirstustusten F36-F57 mukaisesti.
Nuolien mitoitus mitoituspirstustuksen F0_4a mukaisesti.

LIKENNEMERKKI F11

F11_4_3 Ajokaistan yläpuolinen viitta

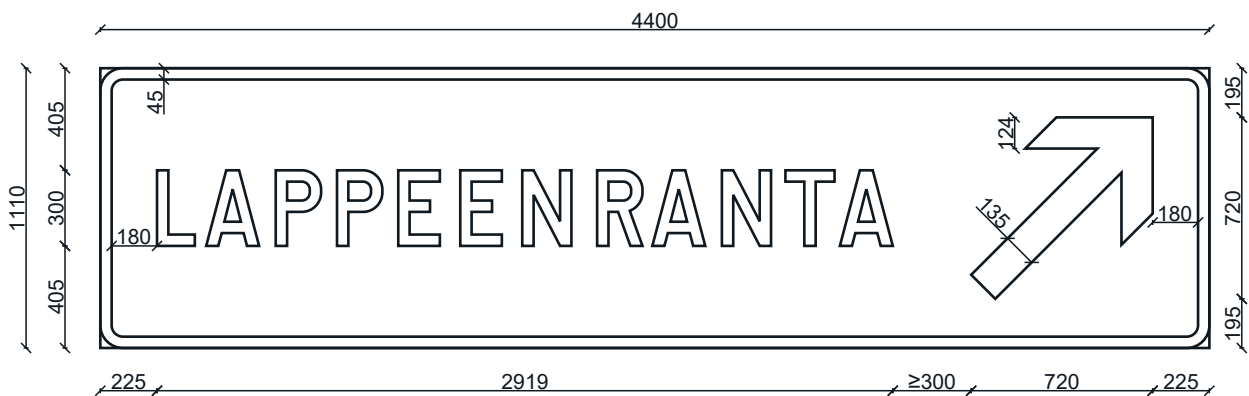


Taulun korkeus 10:llä jaollinen.

Nuolien mitoitus mitoituspiirustusten F0_5a ja F0_5b mukaisesti.

LIKENNEMERKKI F12

F12_2 Ajokaistan yläpuolinen erkanemisviitta, tekstikoko 300 mm



Värit: Pohja sininen heijastava.
Reunanauhat, tekstit ja nuolet valkoiset heijastavat.

Taulun leveys 40:llä jaollinen.
Taulun korkeus 10:llä jaollinen.
Nuolen mitoitus mitoituspiirustuksen F0_7 mukaisesti.

LIIKENNEMERKKI F12

F12_2_2 Ajokaistan yläpuolinen erkanemisviitta

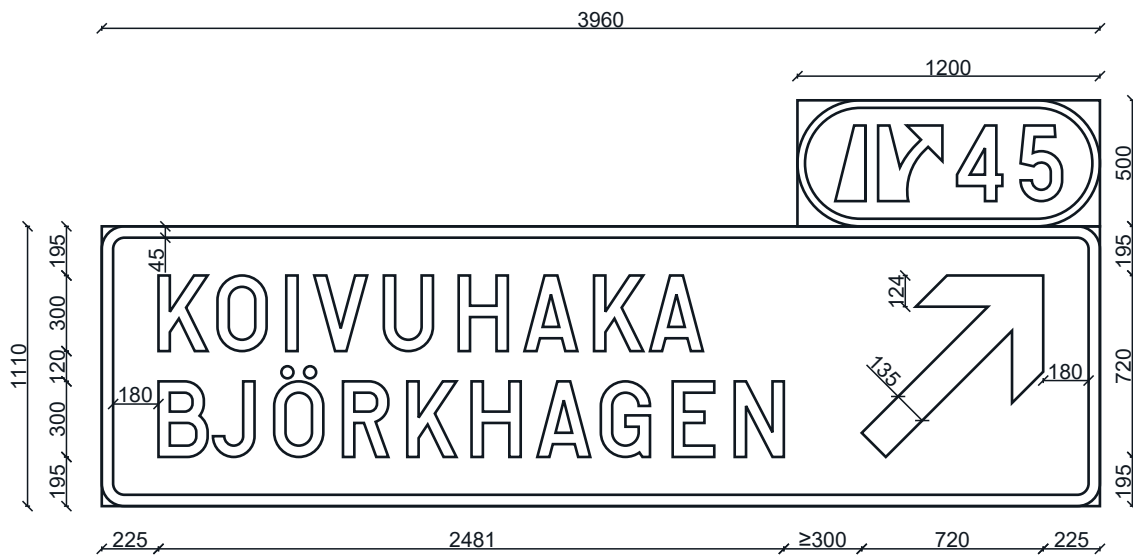


Värit: Pohja sininen heijastava.
Reunanauhat, tekstit ja nuolet valkoiset heijastavat.

Taulun leveys 40:llä jaollinen.
Taulun korkeus 10:llä jaollinen.
Nuolen mitoitus mitoituspöytäkirjan F0_7 mukaisesti.

LIKENNEMERKKI F12

F12_6 Ajokaistan yläpuolinen erkanemisviitta, tekstikoko 300 mm



Värit: Pohja valkoinen heijastava.
Reunanauhat, tekstit ja nuolet mustat.

Taulun leveys 40:llä jaollinen.
Taulun korkeus 10:llä jaollinen.
Nuolen mitoitus mitoituspiirustuksen F0_7 mukaisesti.

LIKENNEMERKKI F13

F13_3_7 Tienviitta, tekstikoko 200 mm



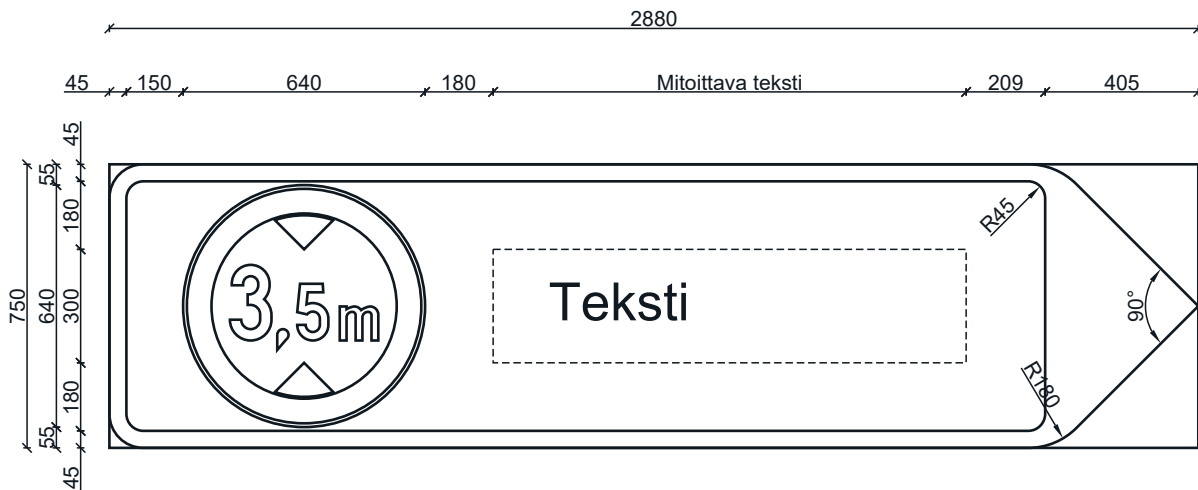
Viitan leveys 40:llä jaollinen.
Viitan korkeus 10:llä jaollinen.
Tienumeroiden mitoitus mitoituspiirustusten F28-F35 mukaisesti

LIKENNEMERKKI F13

F13_3_8 Tienviitta, tekstikoko 300 mm

Mitat (mm):

Mitoitetaan tapauskohtaisesti



Viitan leveys 40:llä jaollinen.

C-sarjan merkin koko 640 mm, kun opastusmerkin tekstikoko 300 mm.

C-sarjan merkin koko 400 mm, kun opastusmerkin tekstikoko 200 mm tai 150 mm.

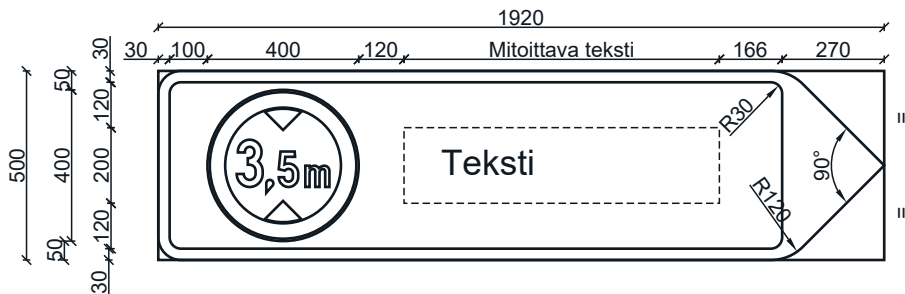
TEKSTIKOKO mm								
	h = 120		h = 150		h = 200		h = 300	
	Yksi-rivinen	Kaksi-rivinen	Yksi-rivinen	Kaksi-rivinen	Yksi-rivinen	Kaksi-rivinen	Yksi-rivinen	Kaksi-rivinen
d	20	20	20	20	30	30	45	45
i		48		60		80		120
s	80	80	100	100	130	130	200	200

LIKENNEMERKKI F13

F13_3_9 Tienviitta, tekstikoko 200 mm ja tekstikoko 150 mm

Mitat (mm):

Mitoitetaan tapauskohtaisesti



Viitan leveys 40:llä jaollinen.

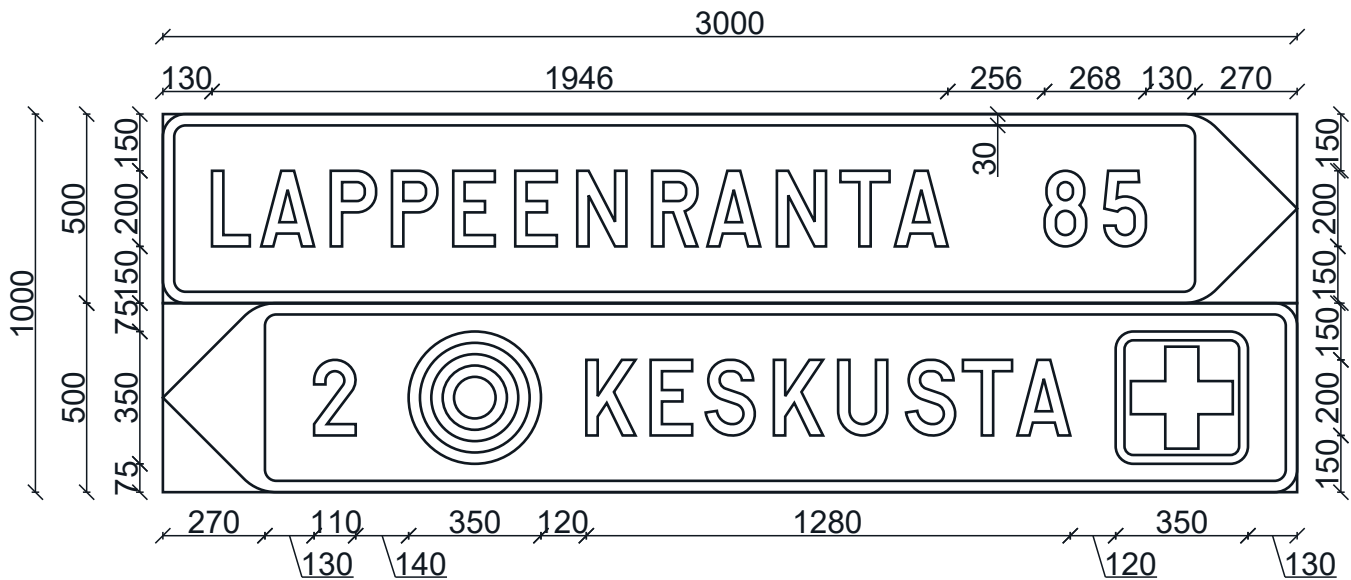
C-sarjan merkin koko 640 mm, kun opastusmerkin tekstikoko 300 mm.

C-sarjan merkin koko 400 mm, kun opastusmerkin tekstikoko 200 mm tai 150 mm.

	TEKSTIKOKO mm							
	h = 120		h = 150		h = 200		h = 300	
	Yksi-rivinen	Kaksi-rivinen	Yksi-rivinen	Kaksi-rivinen	Yksi-rivinen	Kaksi-rivinen	Yksi-rivinen	Kaksi-rivinen
d	20	20	20	20	30	30	45	45
i		48		60		80		120
s	80	80	100	100	130	130	200	200

LIKENNEMERKKI F13

F13_3_10 Tienviitta, tekstikoko 200 mm

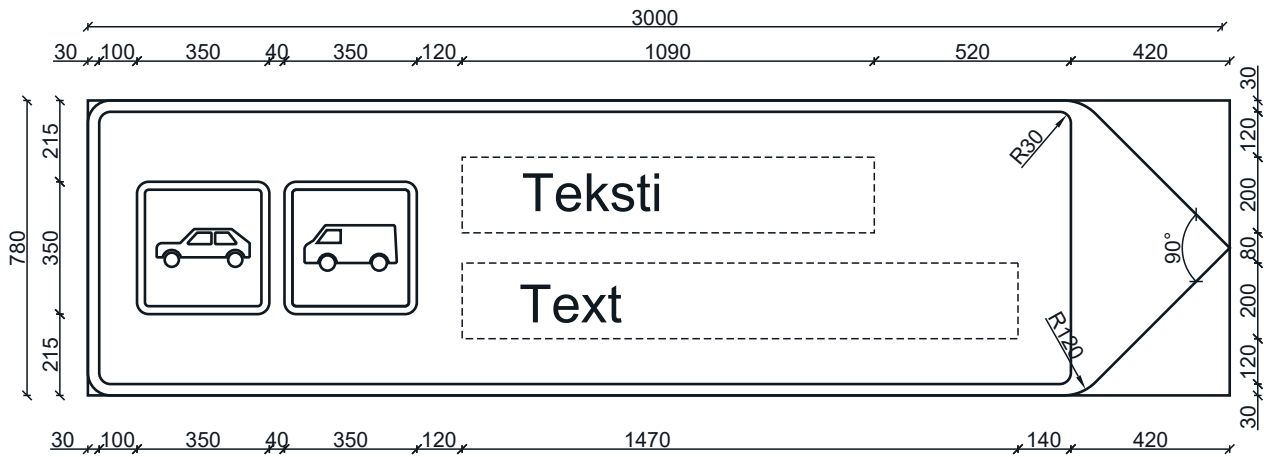


Viitan leveys 40:llä jaollinen.
Viitan korkeus 10:llä jaollinen.

Tunnusten mitoitus mitoituspöytäkirjojen G9_2 ja F49 mukaisesti.

LIKENNEMERKKI F13

F13_3_11 Tienviitta, tekstikoko 200 mm



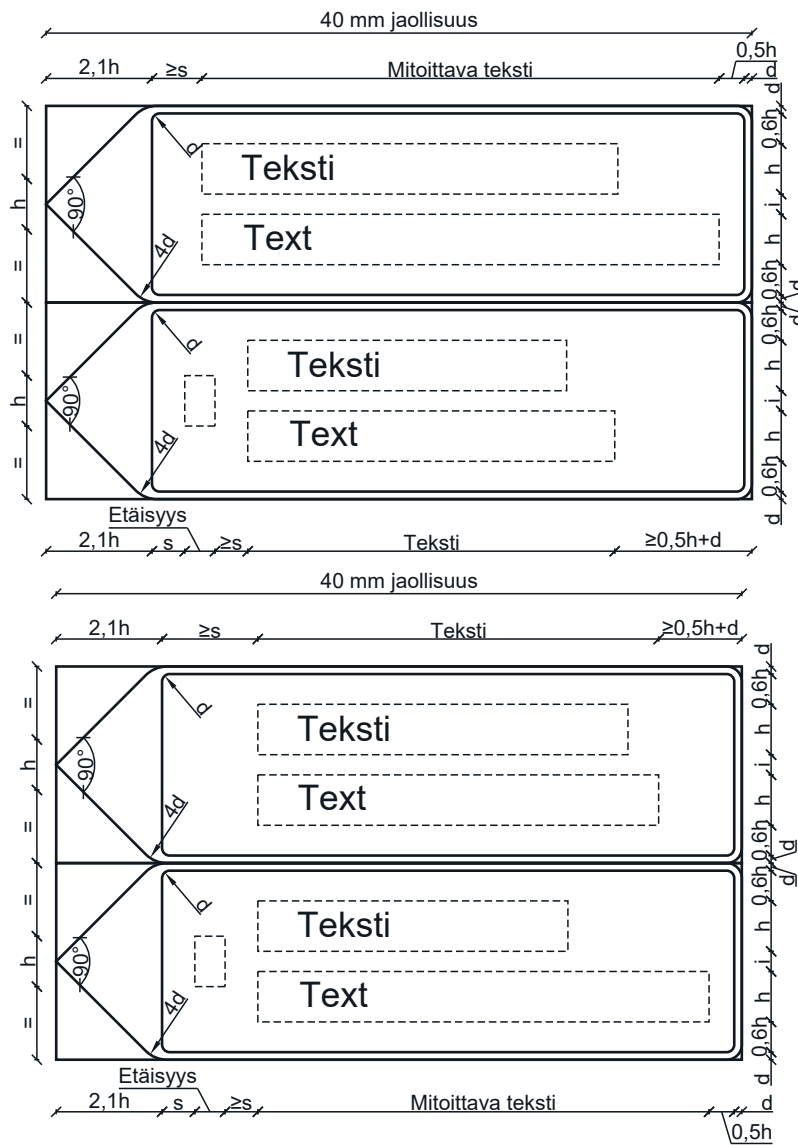
Viitan leveys 40:llä jaollinen.
Viitan korkeus 10:llä jaollinen.
Tunnusten mitoitus mitoituspirstuksen F36-F57 mukaisesti.

Värit:
Teksti, reunanauha ja nuolikuvio mustat valkoisella pohjalla.

LIKENNEMERKKI F13
F13_5_2 Tienviitta

Mitat (mm):

Mitoitetaan tapauskohtaisesti



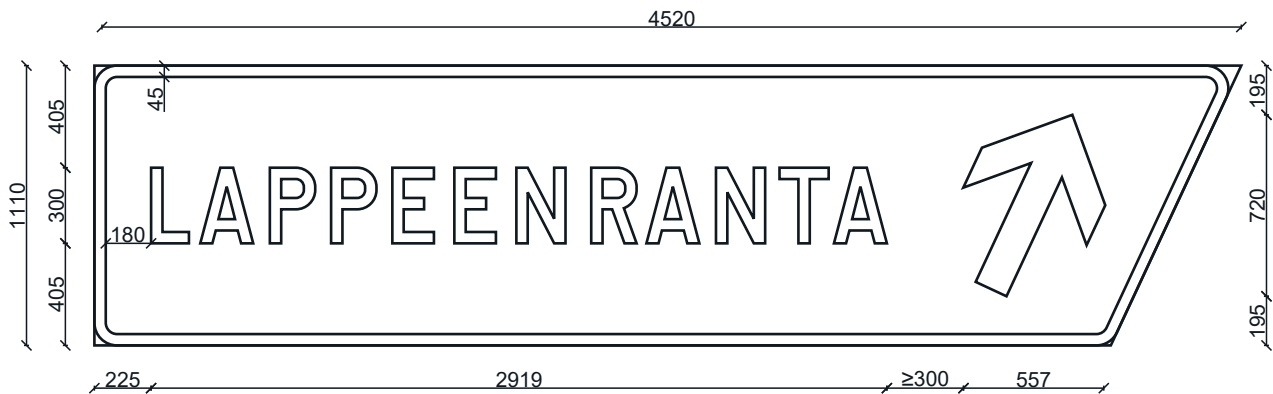
TEKSTIKOKO mm								
	h = 120		h = 150		h = 200		h = 300	
	Yksi-rivinen	Kaksi-rivinen	Yksi-rivinen	Kaksi-rivinen	Yksi-rivinen	Kaksi-rivinen	Yksi-rivinen	Kaksi-rivinen
d	20	20	20	20	30	30	45	45
i		48		60		80		120
s	80	80	100	100	130	130	200	200

LIKENNEMERKKI F14

F14_6 Erkanemisviitta, tekstikoko 300 mm

Mitat (mm):

Mitoitetaan tapauskohtaisesti



Värit: Pohja sininen heijastava.
Reunanauhat, teksti ja nuolet valkoiset heijastavat.

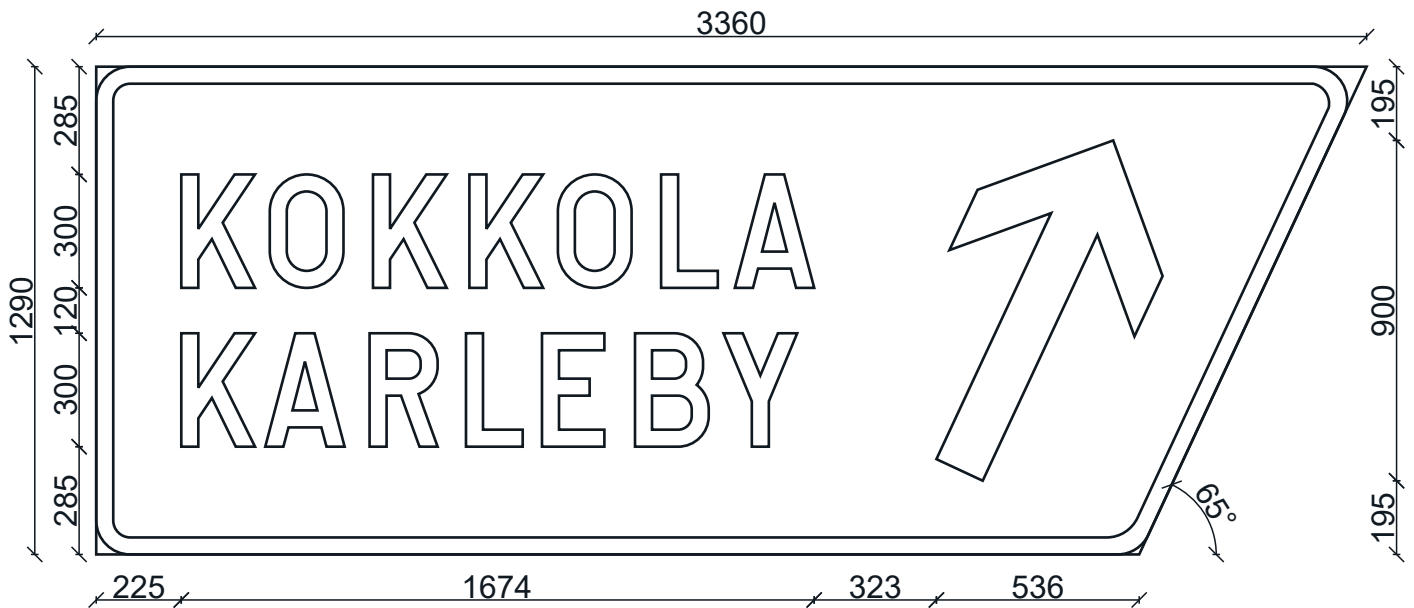
Taulun leveys 40:llä jaollinen.
Taulun korkeus 10:llä jaollinen.
Tienumeroiden mitoitus mitoituspiirustusten F28-F35 mukaisesti.
Tunnuksen mitoitus mitoituspiirustuksen F44 mukaisesti.
Nuolen mitoitus mitoituspiirustuksen F0_7 mukaisesti.

LIIKENNEMERKKI F14

F14_7 Erkanemisviitta, tekstikoko 300 mm

Mitat (mm):

Mitoitetaan tapauskohtaisesti

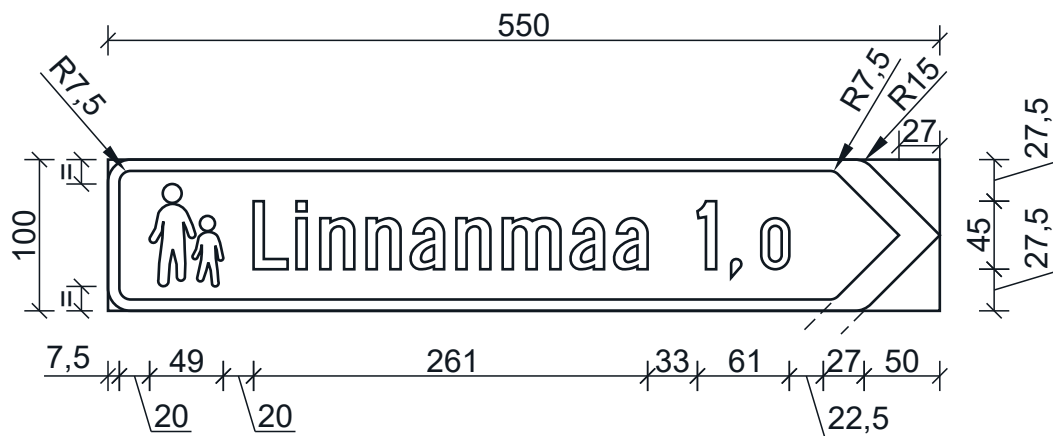
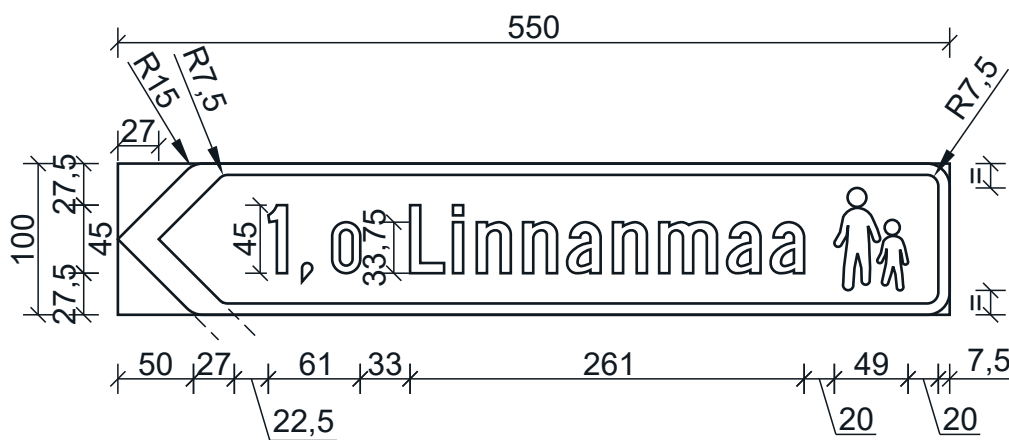


Värit: Pohja sininen heijastava.
Reunanauhat, tekstit ja nuolet valkoiset heijastavat.

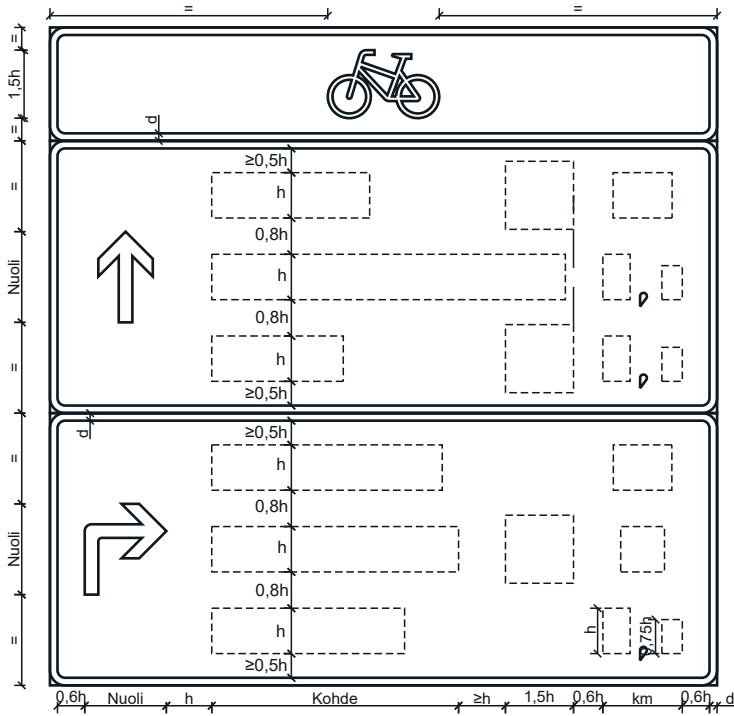
Taulun leveys 40:llä jaollinen.
Taulun korkeus 10:llä jaollinen.

LIKENNEMERKKI F19

F19_4 Jalankulun viitta, tekstikoko 45 mm



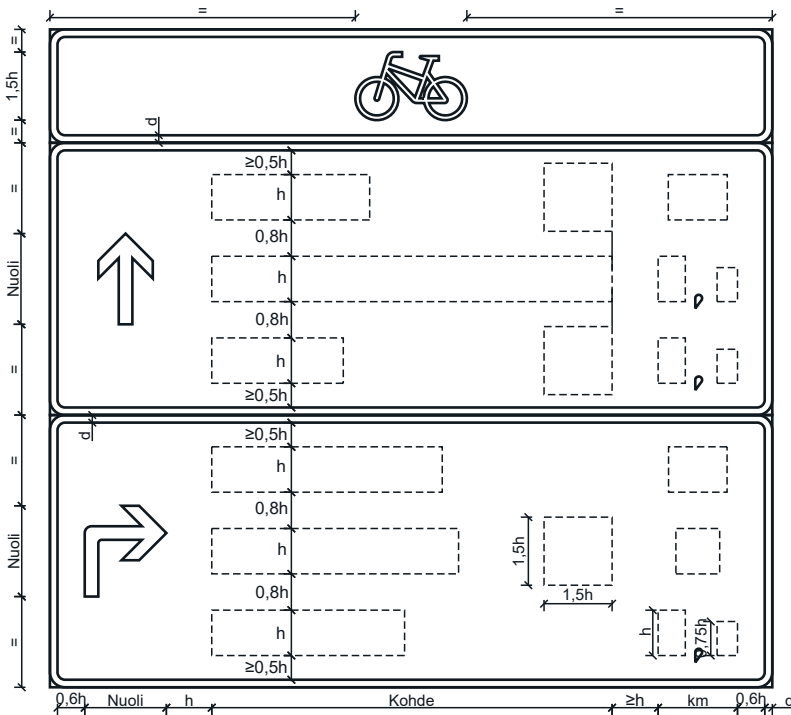
LIKENNEMERKKI F21 F21.1_4 Pyöräilyn suunnistustaulu



Pitkä kohdeteksti voidaan jatkaa tunnusrivin päälle. Tunnusrivin ja etäisyyden väli 0,6h.

Jos teksti mitoittava, tunnusrivi tasataan mitoittavan tekstin oikeaan reunaan. Kohteen ja etäisyyden väli h.

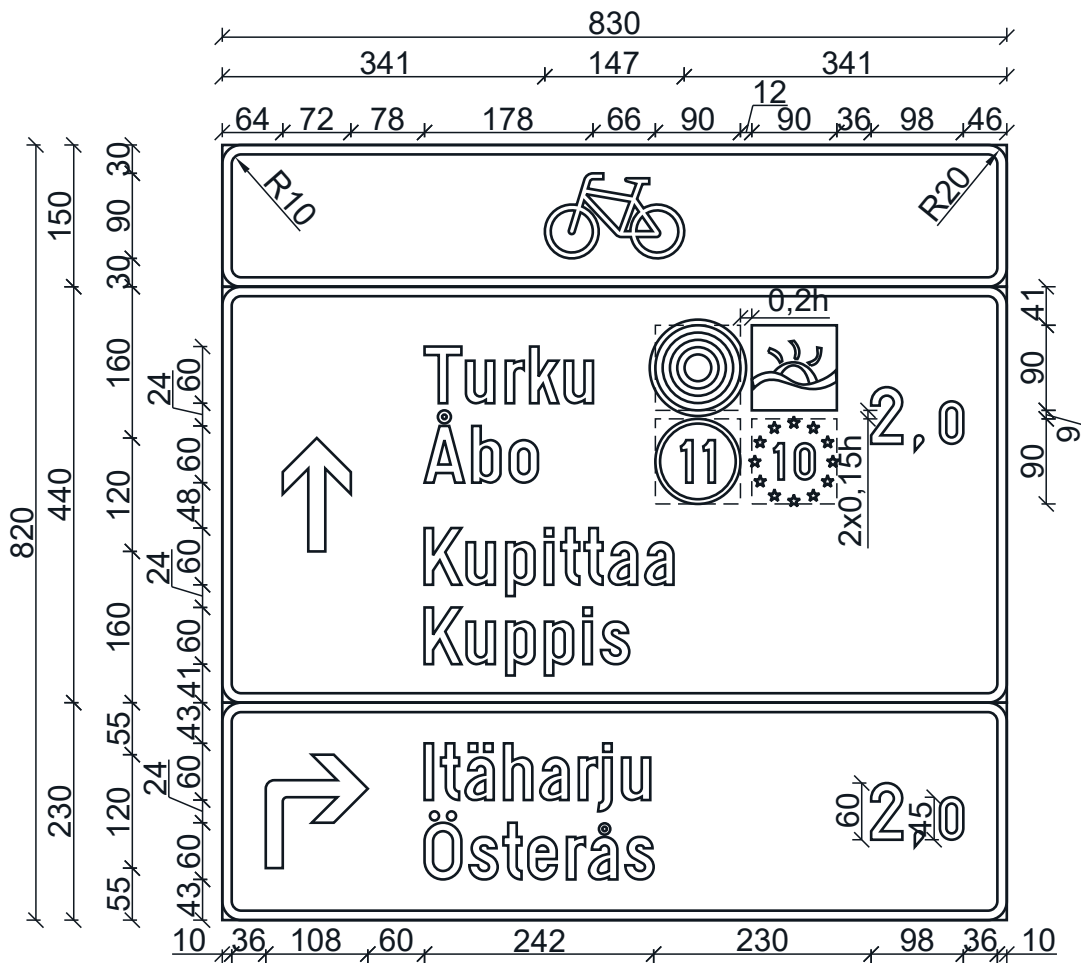
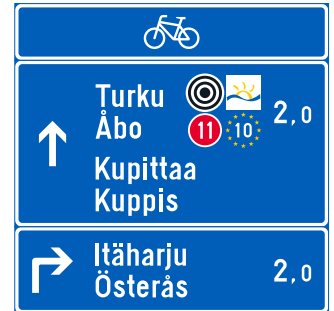
Nuolien koko erillisen ohjeen mukaisesti.



Taulun korkeus/leveys 10:llä jaollinen.
Tunnusten sisältö ja muoto ovat viitteellisiä.
Nuolten mitoitus mitoituspäirustuksien F21_1-4 mukaisesti.

LIIKENNEMERKKI F21


F21.1_5 Pyöräilyn suunnistustaulu, tekstikoko 60 mm

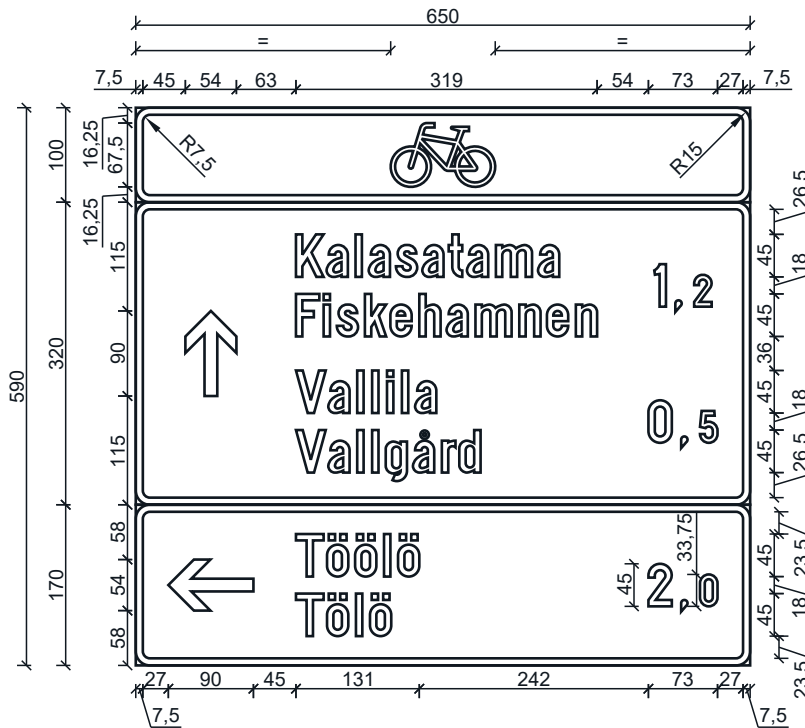


Taulun korkeus/leveys 10:llä jaollinen.
Tunnusten sisältö ja muoto ovat viitteellisiä.
Nuolten mitoitus mitoituspiirustuksien F21_1-4 mukaisesti.

LIIKENNEMERKKI F21

F21.1_6 Pyöräilyn suunnistustaulu, tekstikoko 45 mm

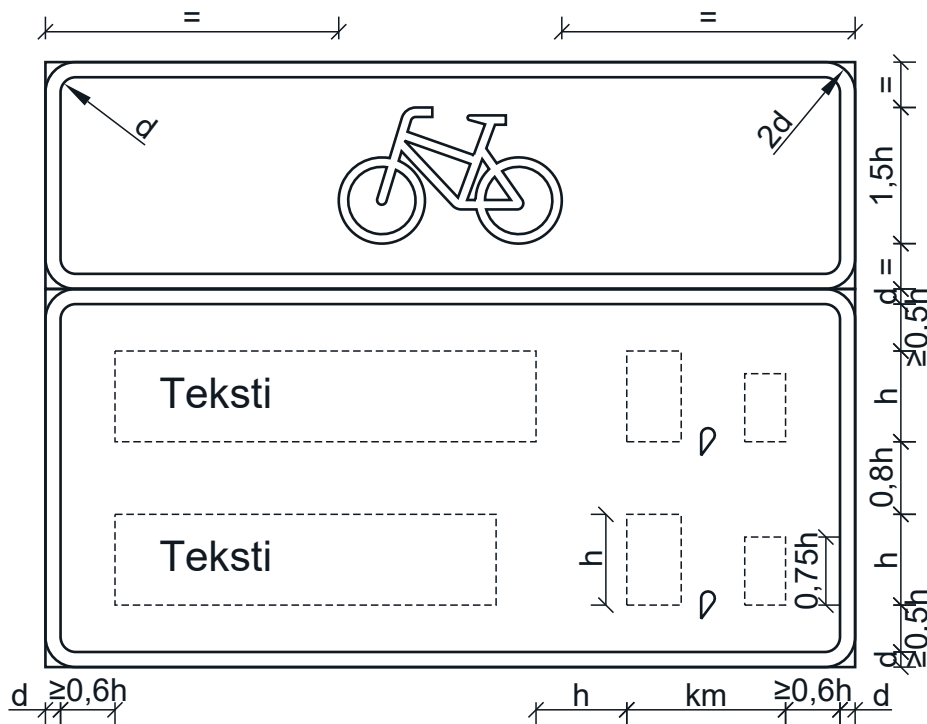
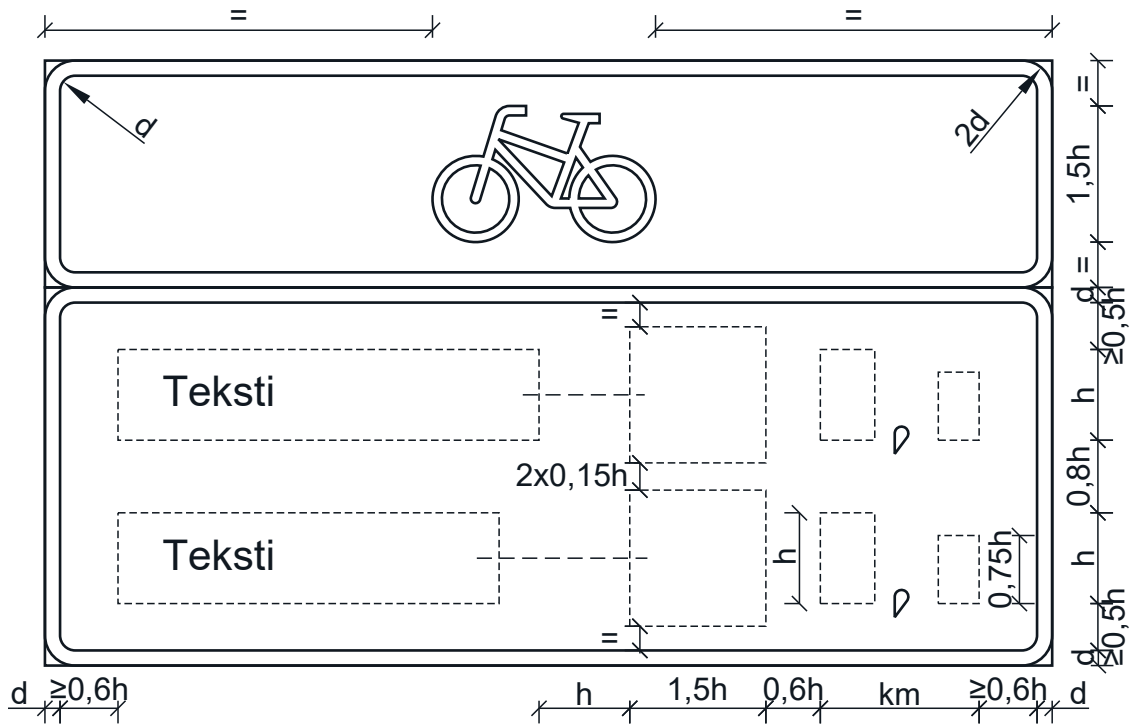
	
↑	Kalasadama Fiskehamnen 1,2
	Vallila Vallgård 0,5
←	Töölö Tölö 2,0



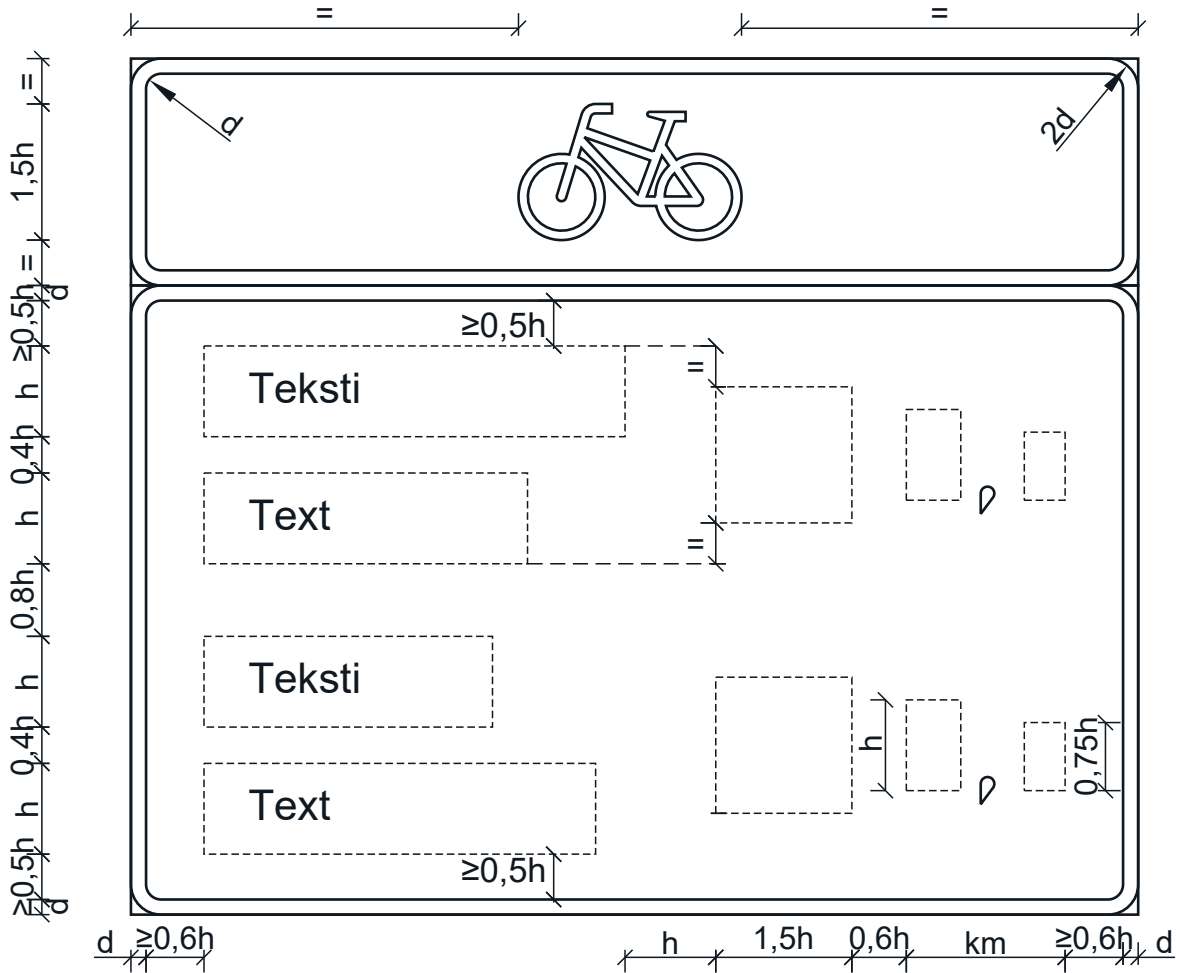
Taulun korkeus/leveys 10:llä jaollinen.

Nuolten mitoitus mitoituspiirustuksien F21_1-4 mukaisesti.

LIKENNEMERKKI F22
F22_3 Pyöräilyn etäisyystaulu



LIKENNEMERKKI F22
F22_4 Pyöräilyn etäisyystaulu

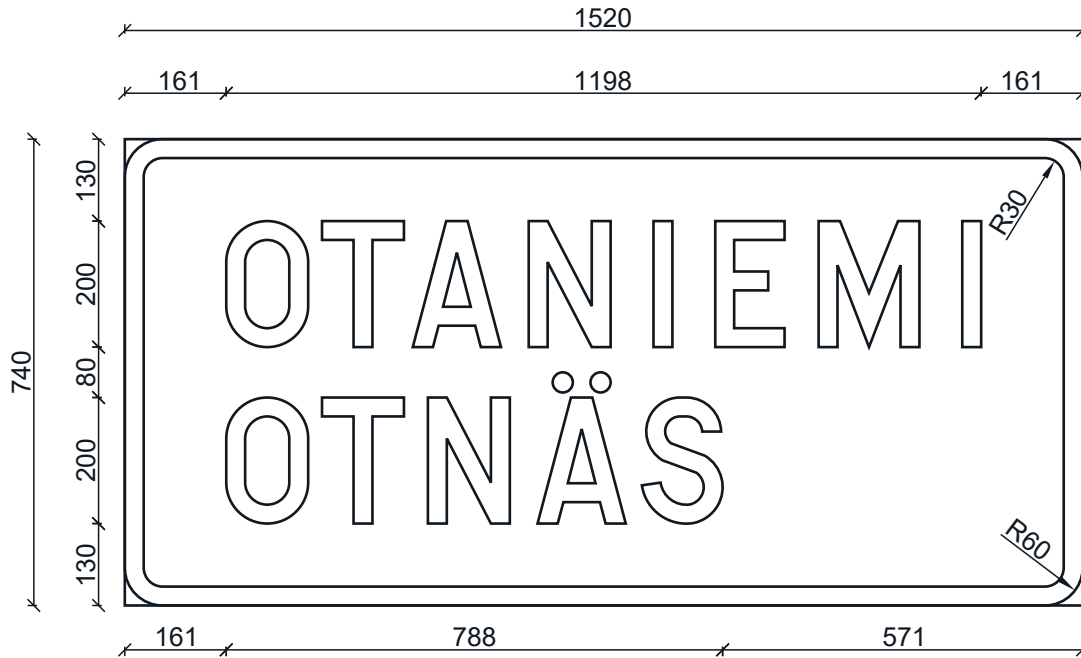


LIKENNEMERKKI F27

F27.1_3 Paikannimi, tekstikoko 200 mm

Mitat (mm):

Mitoitetaan tapauskohtaisesti



Värit: Pohja valkoinen heijastava. Reunanauhat ja teksti mustat.

Taulun leveys 40:llä jaollinen.

Taulun vähimmäisleveys 1000 mm.