

LIITE 17 Tieliikennelain merkkiryhmän R liikenteenohjauslaitteiden mitoitus

R RAITIOVAUNULIIKENTEEN OHJAUSLAITTEET

punainen = muutos/korjaus
sininen = uusi/täydennys

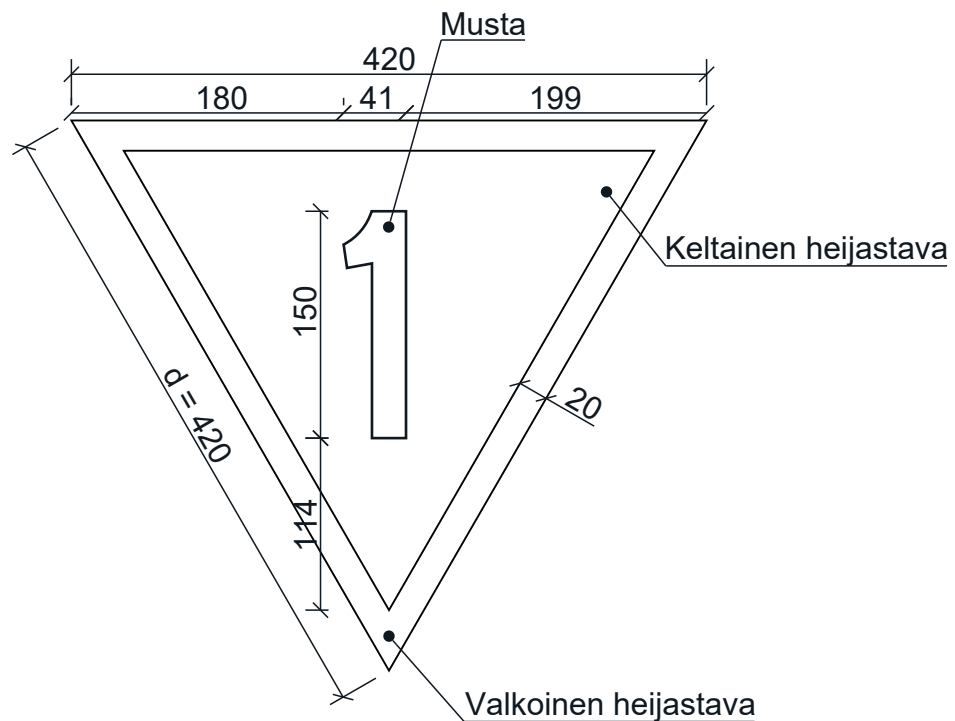
Liikenteenohjauslaite	Piirustusnro	PVM	Lisätiedot
Etumerkki, nopeusrajoitus laskee, 10 km/h	R1_10	1.6.2023	
Etumerkki, nopeusrajoitus laskee, 15 km/h	R1_15	1.6.2023	
Etumerkki, nopeusrajoitus laskee, 20 km/h	R1_20	1.6.2023	
Etumerkki, nopeusrajoitus laskee, 25 km/h	R1_25	1.6.2023	
Etumerkki, nopeusrajoitus laskee, 30 km/h	R1_30	1.6.2023	
Etumerkki, nopeusrajoitus laskee, 35 km/h	R1_35	1.6.2023	
Etumerkki, nopeusrajoitus laskee, 40 km/h	R1_40	1.6.2023	
Etumerkki, nopeusrajoitus laskee, 45 km/h	R1_45	1.6.2023	
Etumerkki, nopeusrajoitus laskee, 50 km/h	R1_50	1.6.2023	
Etumerkki, nopeusrajoitus laskee, 55 km/h	R1_55	1.6.2023	
Etumerkki, nopeusrajoitus laskee, 60 km/h	R1_60	1.6.2023	
Etumerkki, nopeusrajoitus laskee, 65 km/h	R1_65	1.6.2023	
Nopeusrajoitus, nopeusrajoitus laskee, 10 km/h	R2_10	1.6.2023	
Nopeusrajoitus, nopeusrajoitus laskee, 15 km/h	R2_15	1.6.2023	
Nopeusrajoitus, nopeusrajoitus laskee, 20 km/h	R2_20	1.6.2023	
Nopeusrajoitus, nopeusrajoitus laskee, 25 km/h	R2_25	1.6.2023	
Nopeusrajoitus, nopeusrajoitus laskee, 30 km/h	R2_30	1.6.2023	
Nopeusrajoitus, nopeusrajoitus laskee, 35 km/h	R2_35	1.6.2023	
Nopeusrajoitus, nopeusrajoitus laskee, 40 km/h	R2_40	1.6.2023	
Nopeusrajoitus, nopeusrajoitus laskee, 45 km/h	R2_45	1.6.2023	
Nopeusrajoitus, nopeusrajoitus laskee, 50 km/h	R2_50	1.6.2023	
Nopeusrajoitus, nopeusrajoitus laskee, 55 km/h	R2_55	1.6.2023	
Nopeusrajoitus, nopeusrajoitus laskee, 60 km/h	R2_60	1.6.2023	
Nopeusrajoitus, nopeusrajoitus laskee, 65 km/h	R2_65	1.6.2023	
Nopeusrajoitus päättyy	R3	1.6.2023	
Nopeusrajoitus nousee, 15 km/h	R4_15	1.6.2023	
Nopeusrajoitus nousee, 20 km/h	R4_20	1.6.2023	
Nopeusrajoitus nousee, 25 km/h	R4_25	1.6.2023	
Nopeusrajoitus nousee, 30 km/h	R4_30	1.6.2023	
Nopeusrajoitus nousee, 35 km/h	R4_35	1.6.2023	
Nopeusrajoitus nousee, 40 km/h	R4_40	1.6.2023	
Nopeusrajoitus nousee, 45 km/h	R4_45	1.6.2023	
Nopeusrajoitus nousee, 50 km/h	R4_50	1.6.2023	

LIITE 17 Tieliikennelain merkkiryhmän R liikenteenohjauslaitteiden mitoitus

R RAITIOVAUNULIIKENTEEN OHJAUSLAITTEET

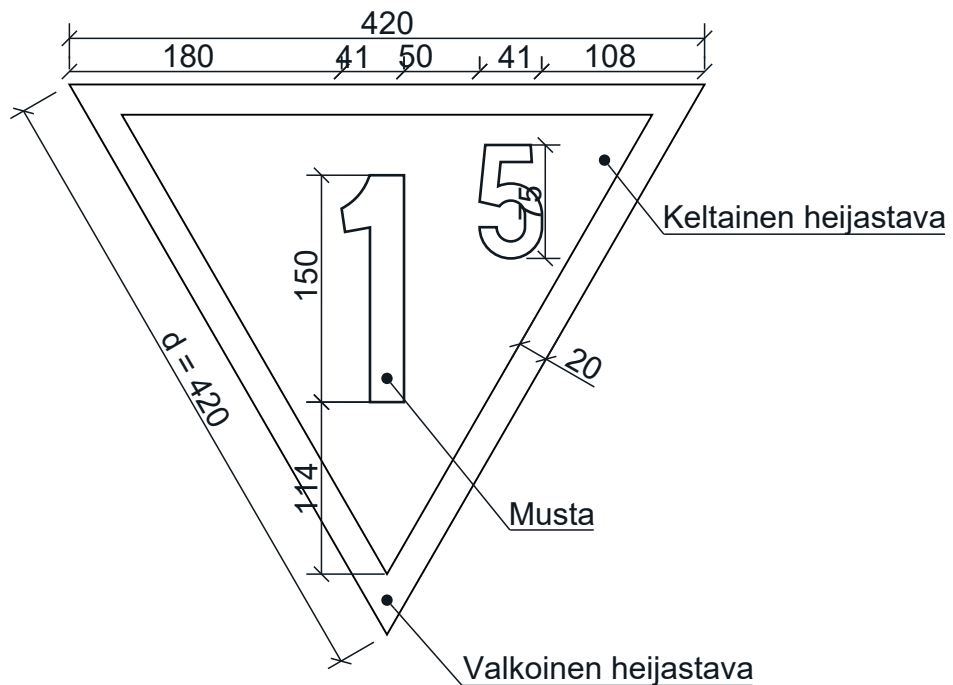
Liikenteenohjauslaite	Piirustusno	PVM	Lisätiedot
Nopeusrajoitus nousee, 55 km/h	R4_55	1.6.2023	
Nopeusrajoitus nousee, 60 km/h	R4_60	1.6.2023	
Nopeusrajoitus nousee, 65 km/h	R4_65	1.6.2023	
Nopeusrajoitus nousee, 70 km/h	R4_70	1.6.2023	
Pakollinen pysähtyminen	R5	1.6.2023	
Seis	R6	1.6.2023	
Opastimen silmukka	R7	1.6.2023	
Vaihteen silmukka	R8	1.6.2023	
Jaksoerotin	R9	1.6.2023	
Ajo opastimilla alkaa	R10	1.6.2023	
Ajo opastimilla päättyy	R11	1.6.2023	
Väistämisvelvollisuus kohdatessa	R12	1.6.2023	
Väistämisvelvollisuus kohdatessa päättyy	R13	1.6.2023	
Vaihteenohitusmerkki	R14	1.6.2023	
Etäisyysmerkki	R15	1.6.2023	
Pätemättömyysmerkki	R16	1.6.2023	
Suuntanuoli, oikea	R17_1	1.6.2023	
Suuntanuoli, molemmat puolet	R17_2	1.6.2023	
Suuntanuoli, vasen	R17_3	1.6.2023	
Vaihteen tunnus	R18	1.6.2023	
Matala ajojohdin	R19	1.6.2023	
Matala ajojohdin päättyy	R20	1.6.2023	
Nosta terät, pistemäinen	R21	1.6.2023	
Nosta terät	R22	1.6.2023	
Laske terät	R23	1.6.2023	
Työmaa-alue alkaa	R24	1.6.2023	
Työmaa-alue päättyy	R25	1.6.2023	

RAITIOVAUNULIIKENTEEN OHJAUSLAITE R1
R1_10 Etumerkki, nopeusrajoitus laskee, 10 km/h



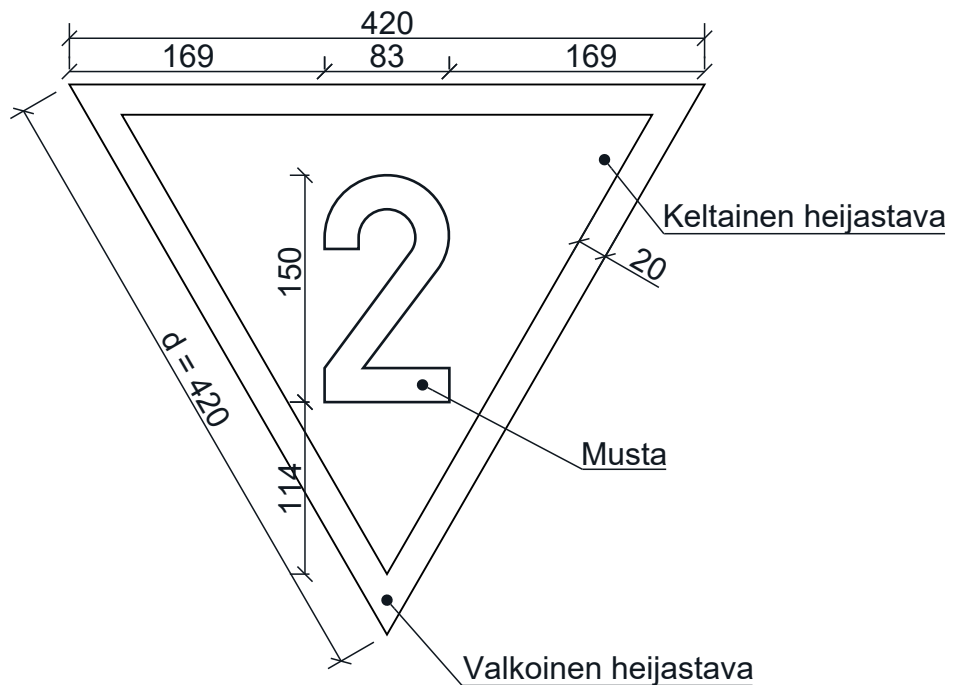
Mitat (mm): **d**
420

RAITIOVAUNULIIKENTEEN OHJAUSLAITE R1
R1_15 Etumerkki, nopeusrajoitus laskee, 15 km/h



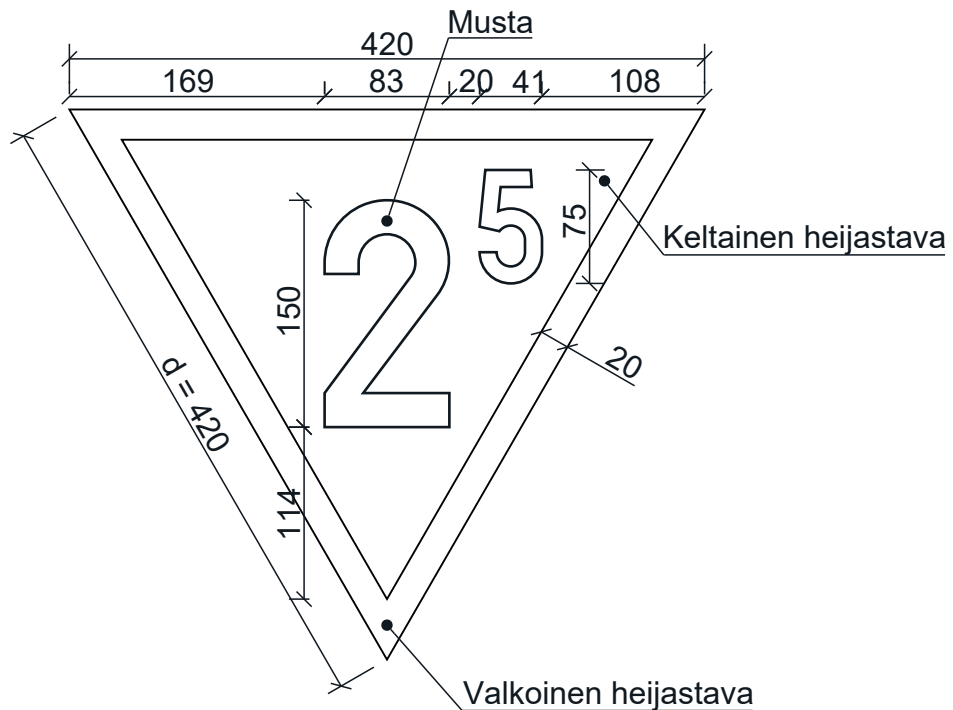
Mitat (mm): d
420

RAITIOVAUNULIIKENTEEN OHJAUSLAITE R1
R1_20 Etumerkki, nopeusrajoitus laskee, 20 km/h



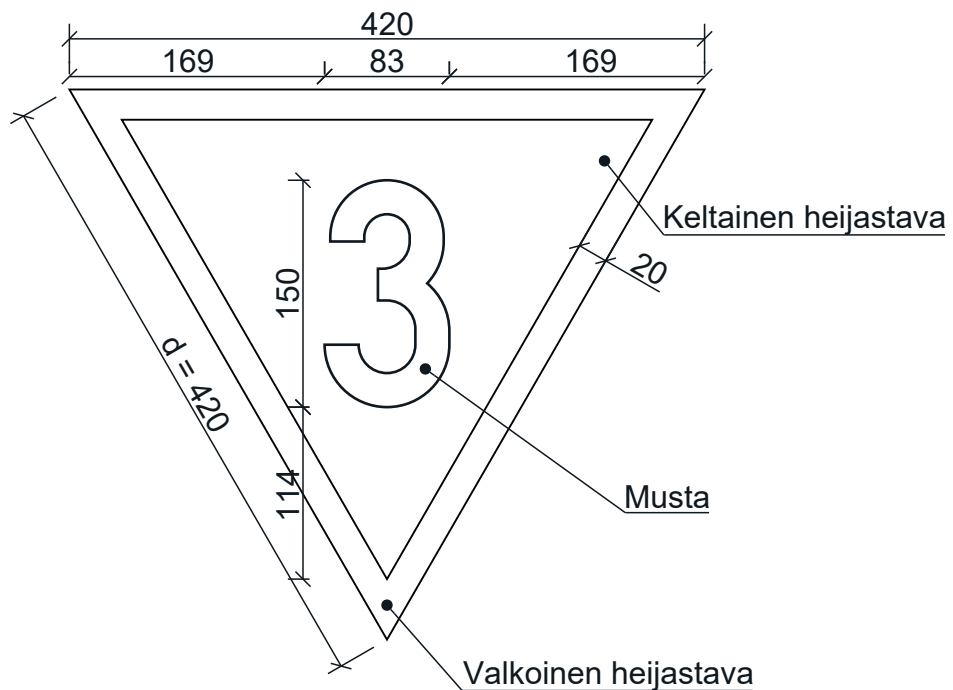
Mitat (mm): **d**
420

RAITIOVAUNULIIKENTEEN OHJAUSLAITE R1
R1_25 Etumerkki, nopeusrajoitus laskee, 25 km/h



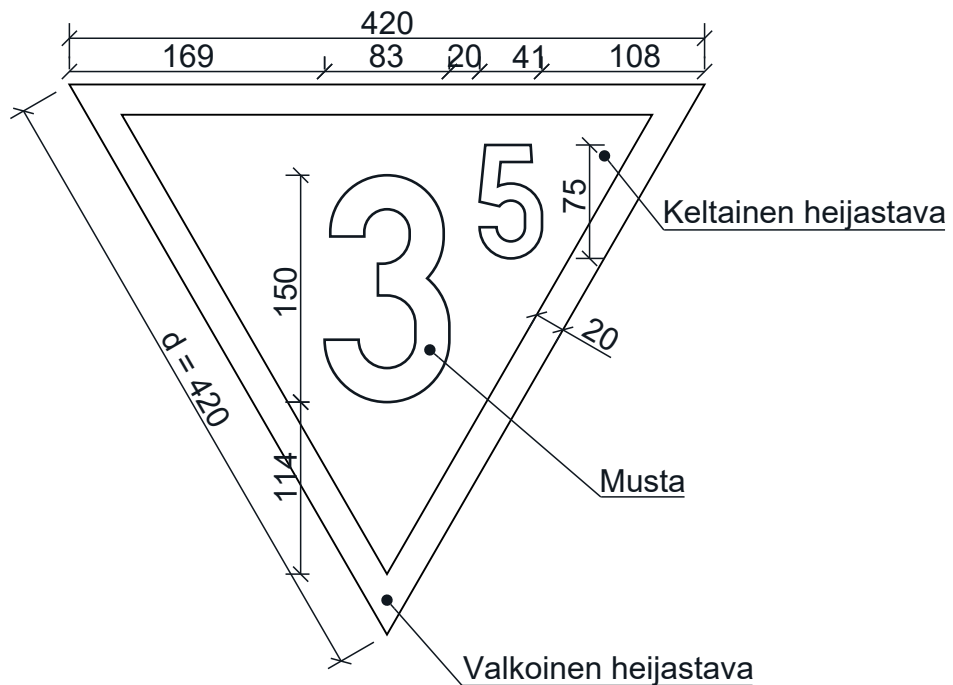
Mitat (mm): **d**
420

RAITIOVAUNULIIKENTEEN OHJAUSLAITE R1
R1_30 Etumerkki, nopeusrajoitus laskee, 30 km/h



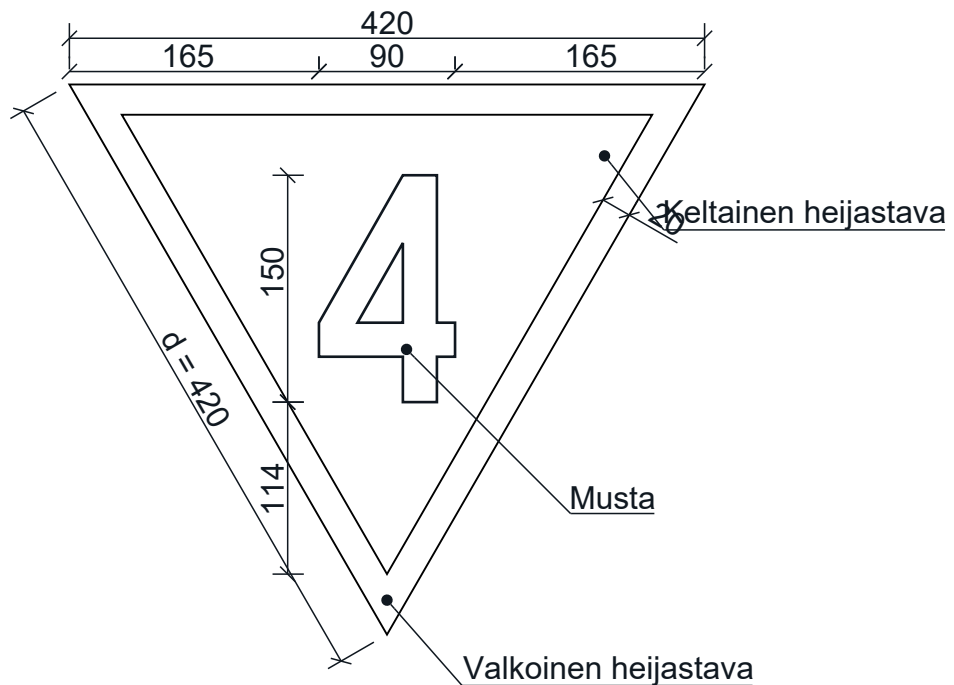
Mitat (mm): **d**
420

RAITIOVAUNULIIKENTEEN OHJAUSLAITE R1
R1_35 Etumerkki, nopeusrajoitus laskee, 35 km/h



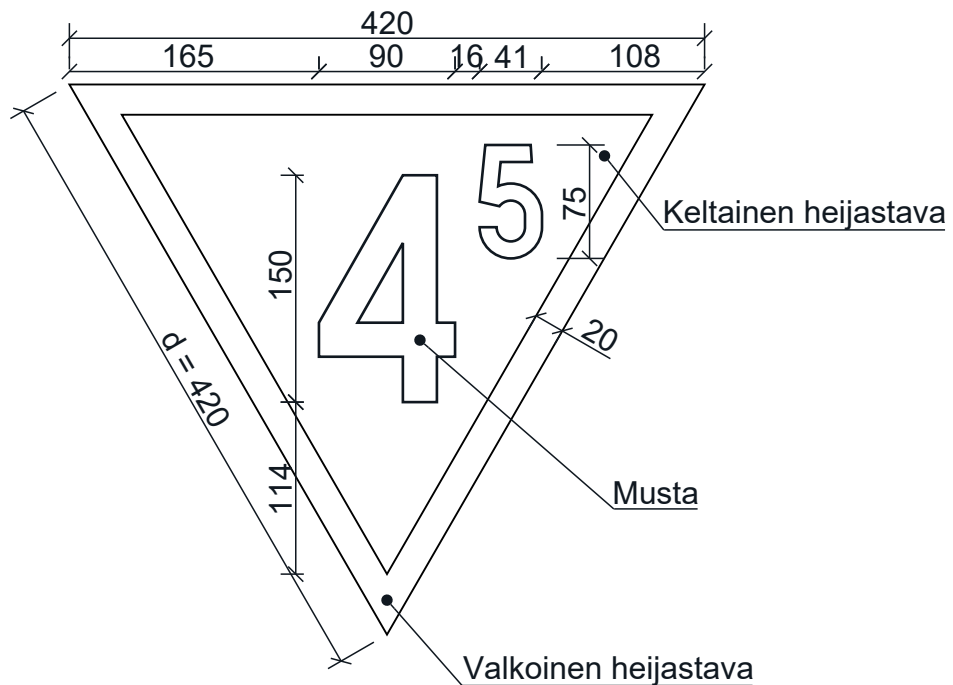
Mitat (mm): d
420

RAITIOVAUNULIIKENTEEN OHJAUSLAITE R1
R1_40 Etumerkki, nopeusrajoitus laskee, 40 km/h



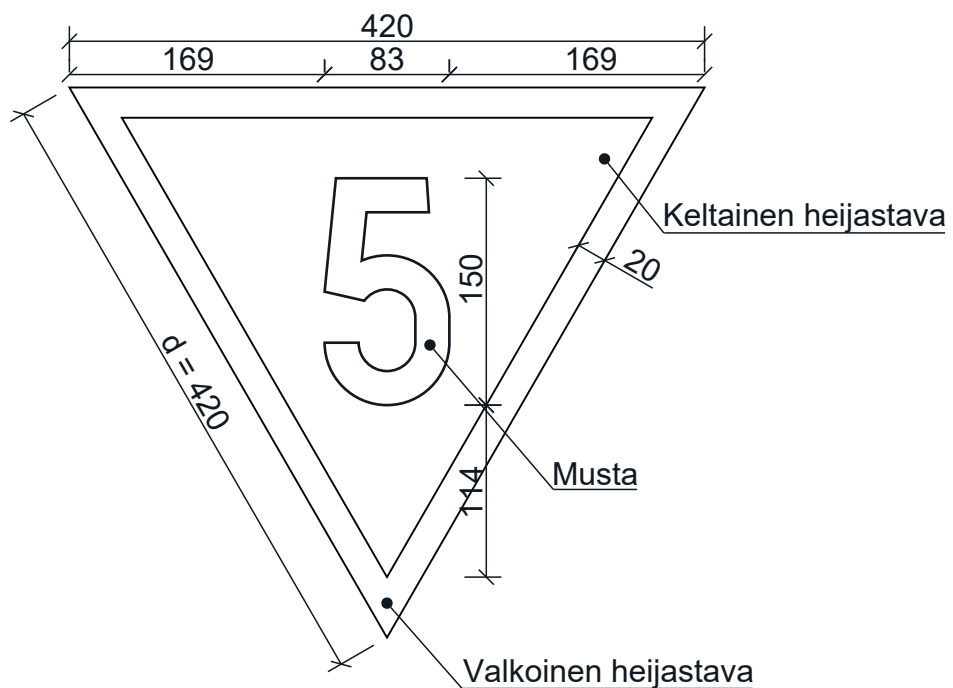
Mitat (mm): **d**
420

RAITIOVAUNULIIKENTEEN OHJAUSLAITE R1
R1_45 Etumerkki, nopeusrajoitus laskee, 45 km/h



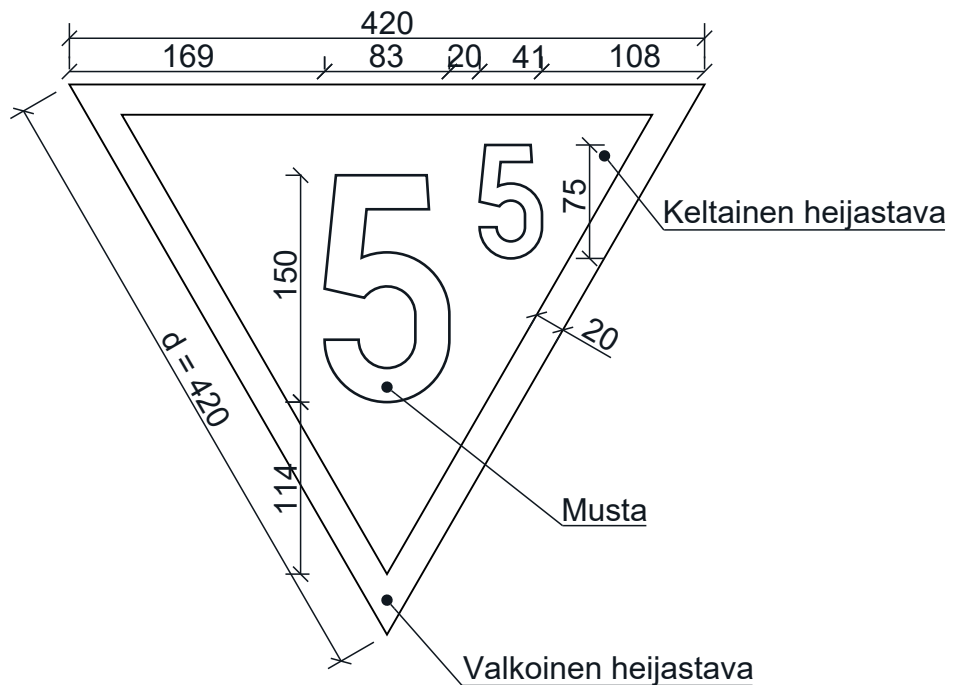
Mitat (mm): **d**
420

RAITIOVAUNULIIKENTEEEN OHJAUSLAITE R1
R1_50 Etumerkki, nopeusrajoitus laskee, 50 km/h



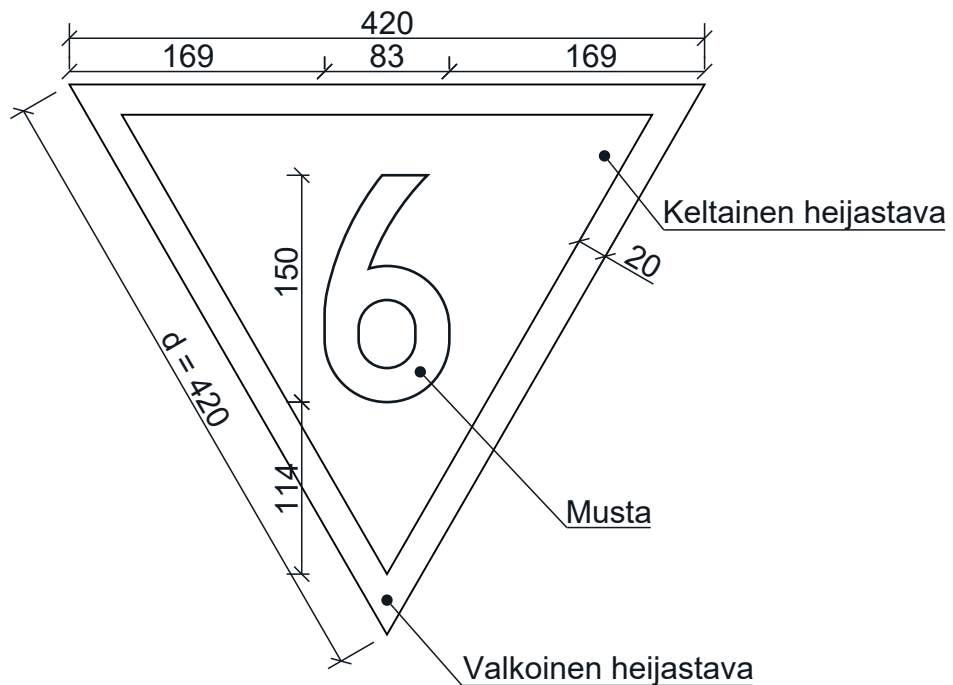
Mitat (mm): **d**
420

RAITIOVAUNULIIKENTEEN OHJAUSLAITE R1
R1_55 Etumerkki, nopeusrajoitus laskee, 55 km/h



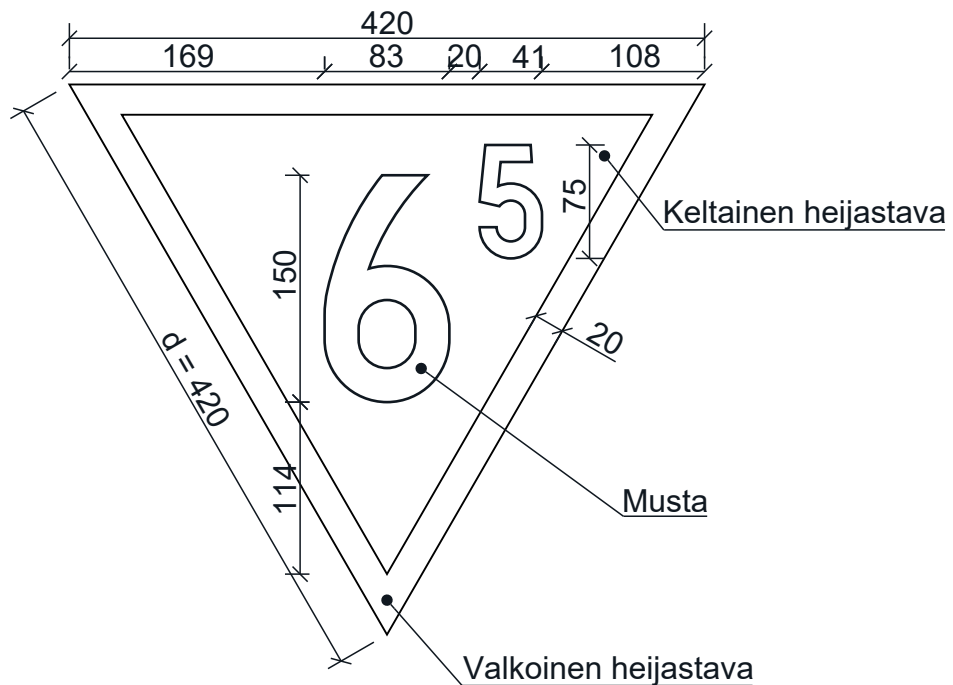
Mitat (mm): **d**
420

RAITIOVAUNULIIKENTEEN OHJAUSLAITE R1
R1_60 Etumerkki, nopeusrajoitus laskee, 60 km/h



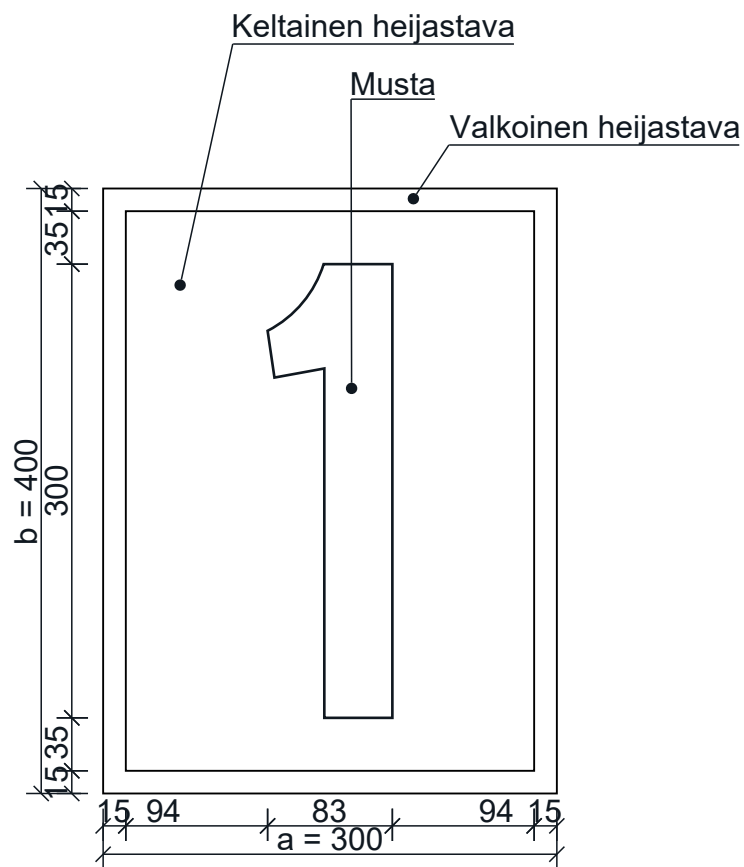
Mitat (mm): **d**
420

RAITIOVAUNULIIKENTEEN OHJAUSLAITE R1
R2_65 Etumerkki, nopeusrajoitus laskee, 65 km/h



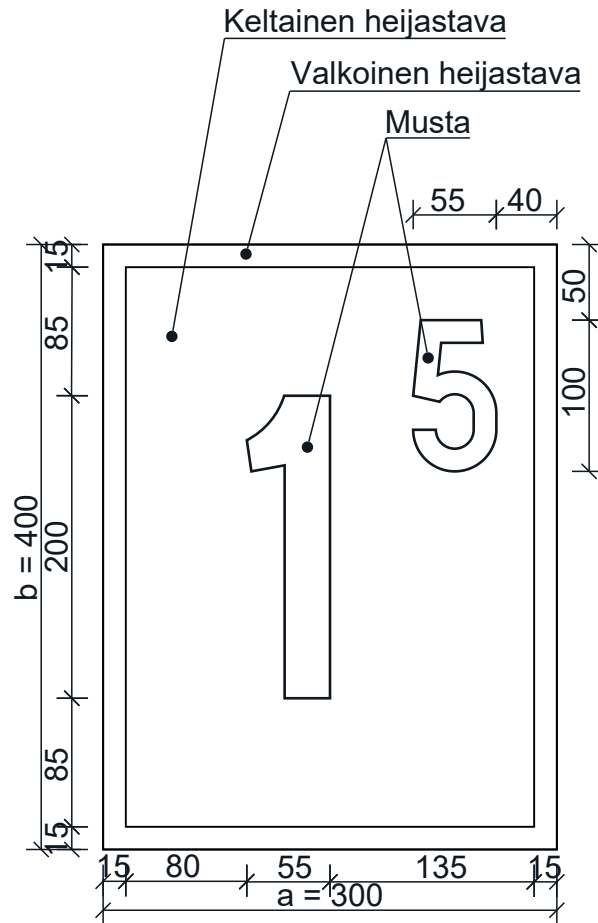
Mitat (mm): **d**
420

RAITIOVAUNULIIKENTEEN OHJAUSLAITE R2
R2_10 Nopeusrajoitus laskee, 10 km/h



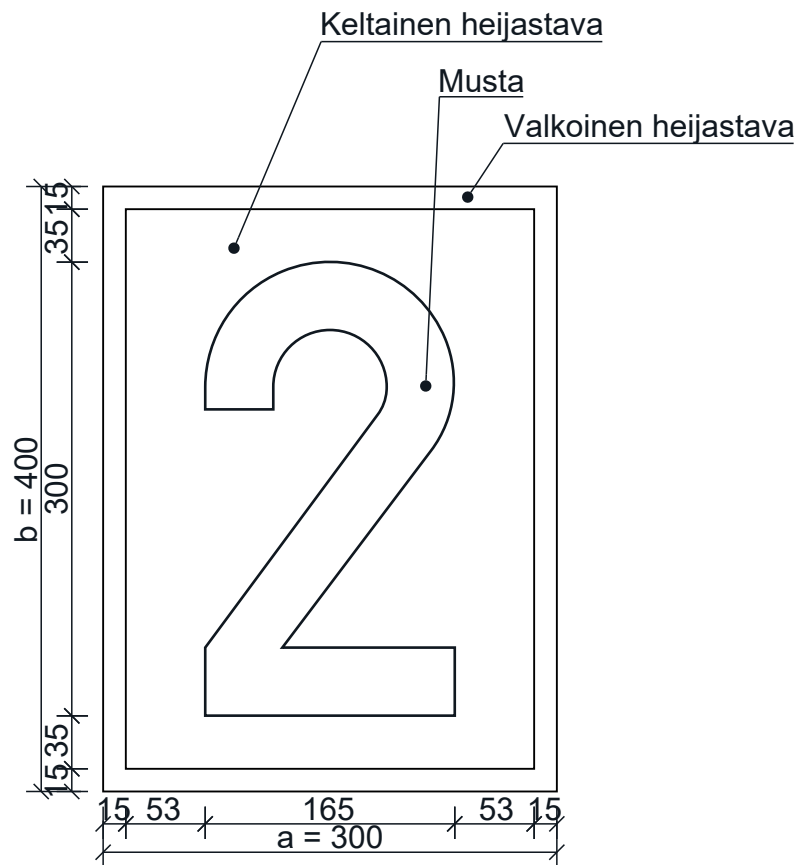
Mitat (mm):	a	b
	300	400

RAITIOVAUNULIIKENTEEN OHJAUSLAITE R2
R2_15 Nopeusrajoitus laskee, 15 km/h



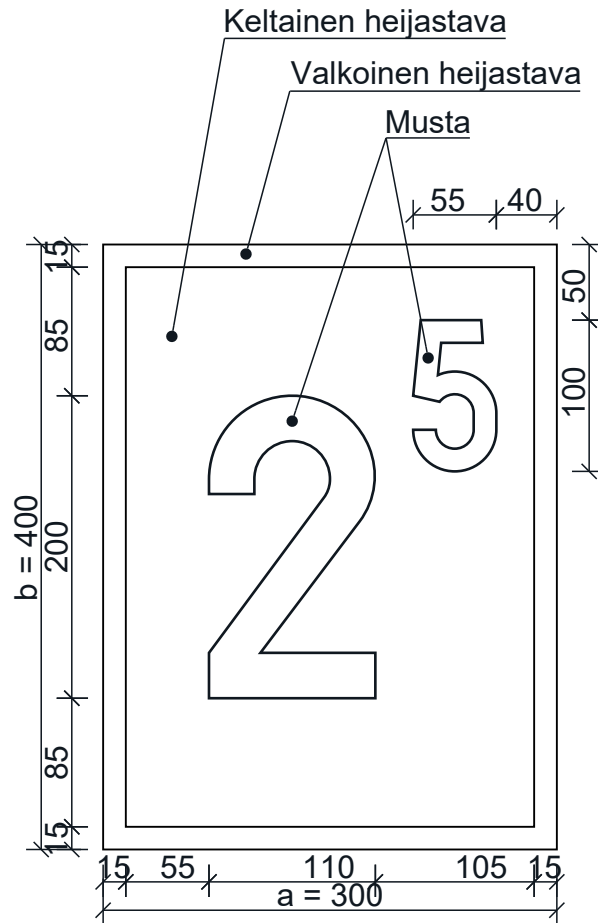
Mitat (mm):	a	b
	300	400

RAITIOVAUNULIIKENTEEN OHJAUSLAITE R2
R2_20 Nopeusrajoitus laskee, 20 km/h



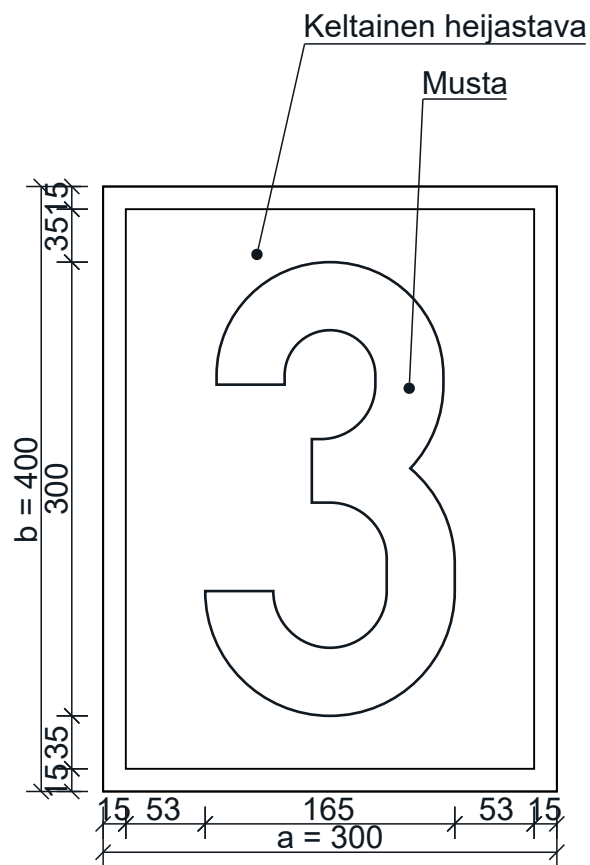
Mitat (mm):	a	b
	300	400

RAITIOVAUNULIIKENTEEN OHJAUSLAITE R2
R2_25 Nopeusrajoitus laskee, 25 km/h



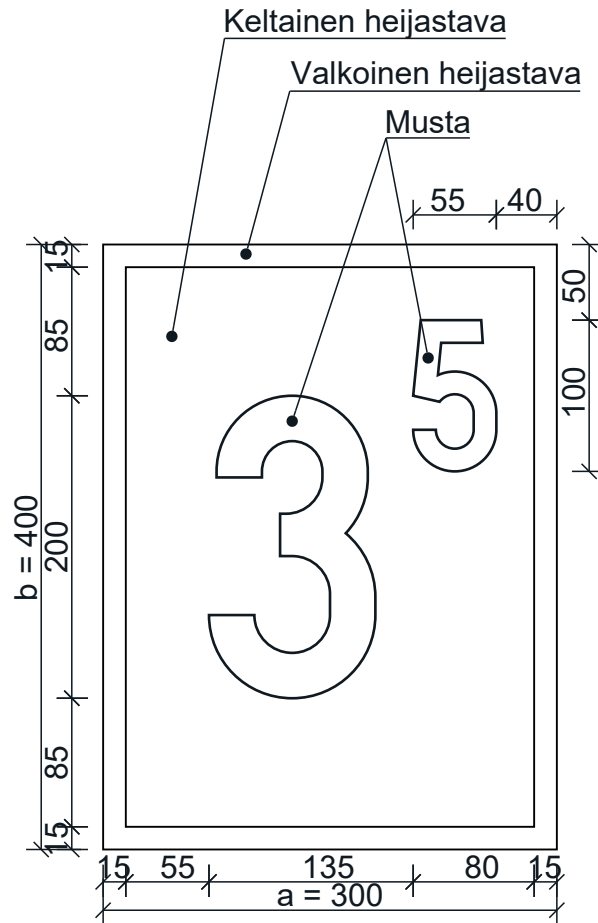
Mitat (mm):	a	b
	300	400

RAITIOVAUNULIIKENTEEN OHJAUSLAITE R2
R2_30 Nopeusrajoitus laskee, 30 km/h



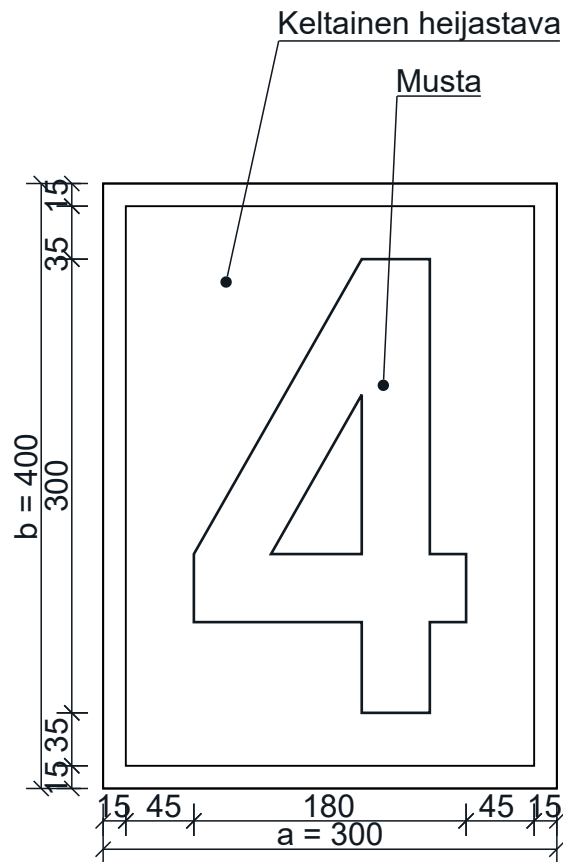
Mitat (mm):	a	b
	300	400

RAITIOVAUNULIIKENTEEN OHJAUSLAITE R2
R2_35 Nopeusrajoitus laskee, 35 km/h



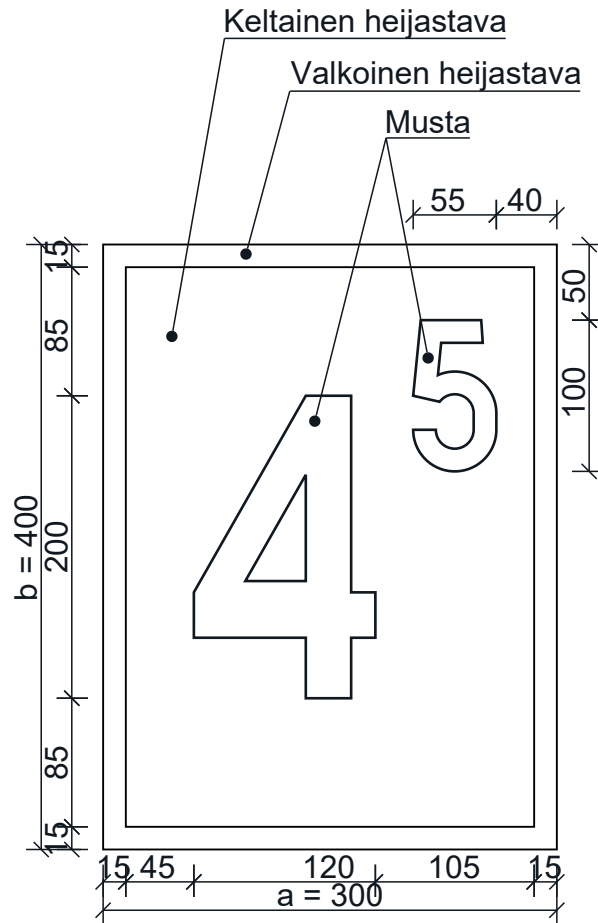
Mitat (mm):	a	b
	300	400

RAITIOVAUNULIIKENTEEN OHJAUSLAITE R2
R2_40 Nopeusrajoitus laskee, 40 km/h



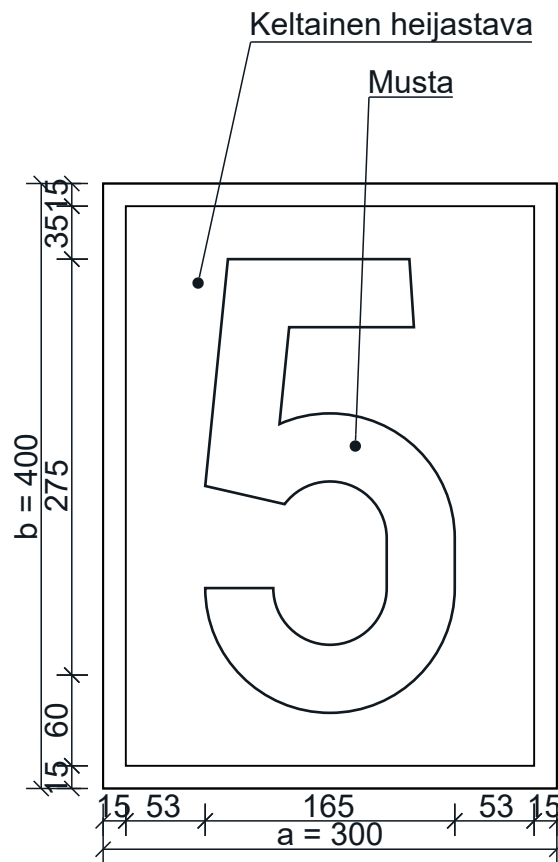
Mitat (mm):	a	b
	300	400

RAITIOVAUNULIIKENTEEN OHJAUSLAITE R2
R2_45 Nopeusrajoitus laskee, 45 km/h



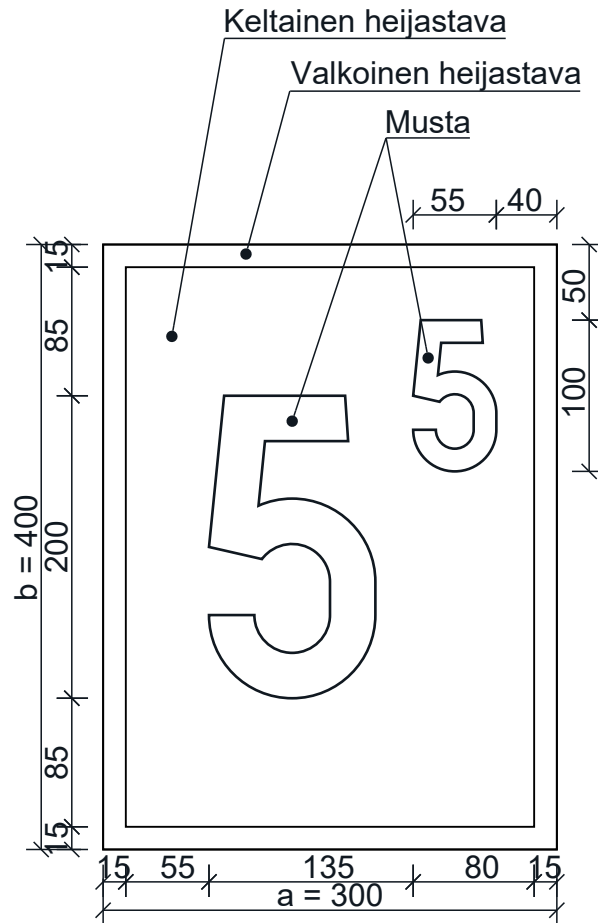
Mitat (mm):	a	b
	300	400

RAITIOVAUNULIIKENTEEN OHJAUSLAITE R2
R2_50 Nopeusrajoitus laskee, 50 km/h



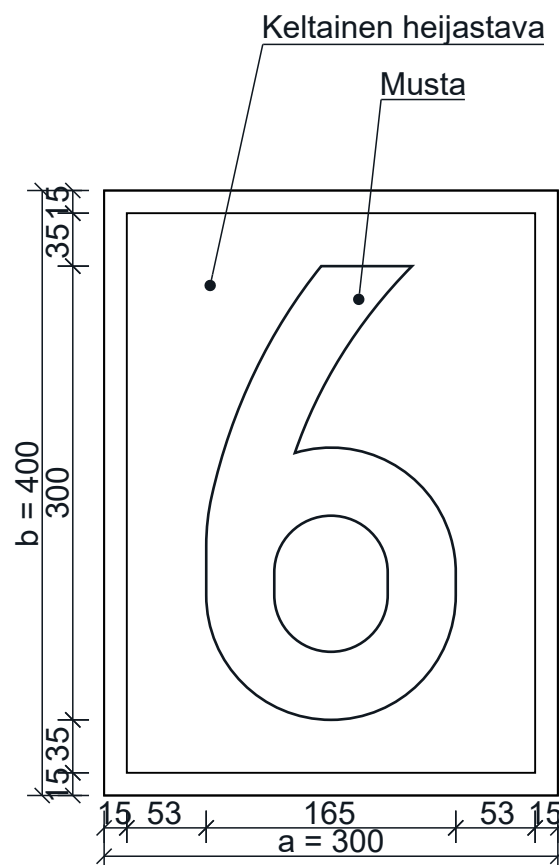
Mitat (mm):	a	b
	300	400

RAITIOVAUNULIIKENTEEN OHJAUSLAITE R2
R2_55 Nopeusrajoitus laskee, 55 km/h



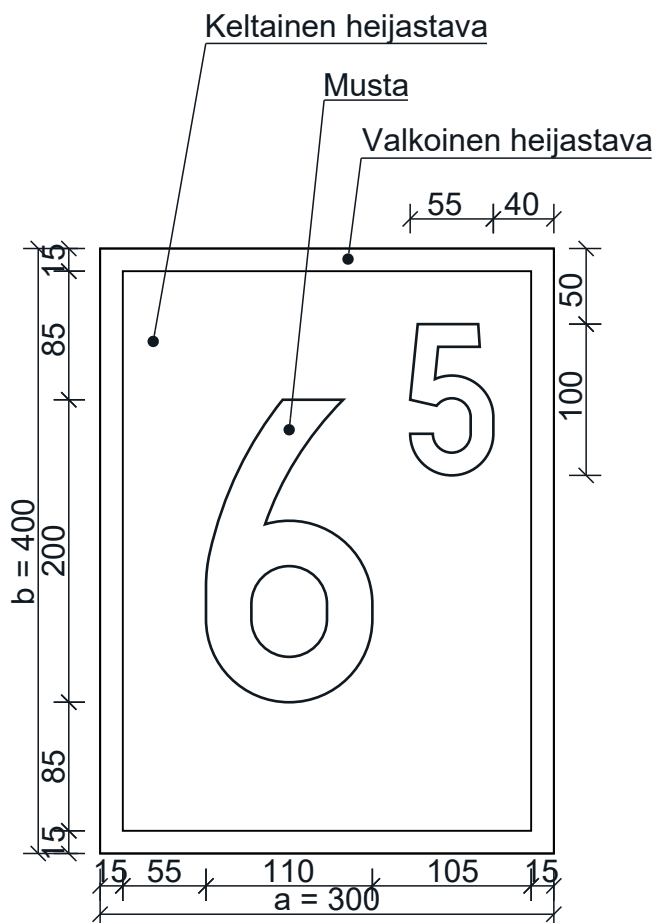
Mitat (mm):	a	b
	300	400

RAITIOVAUNULIIKENTEEN OHJAUSLAITE R2
R2_60 Nopeusrajoitus laskee, 60 km/h



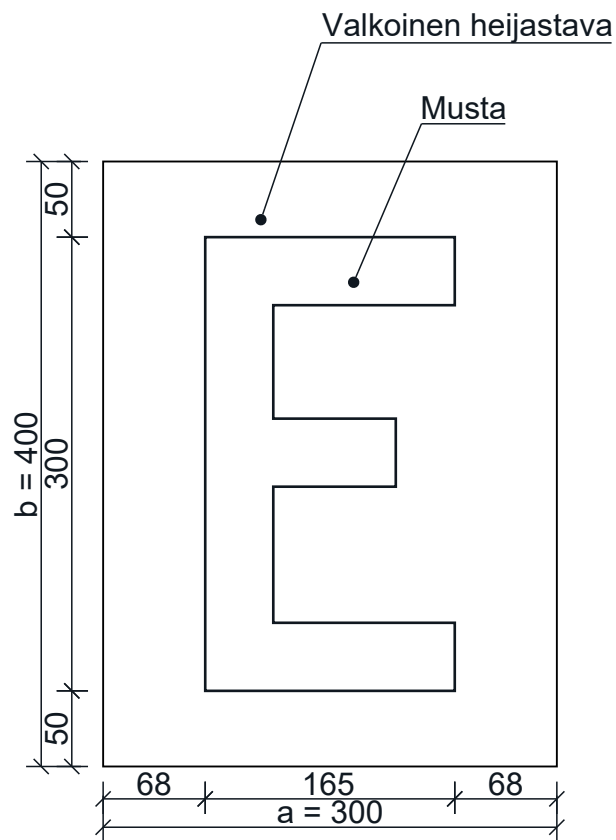
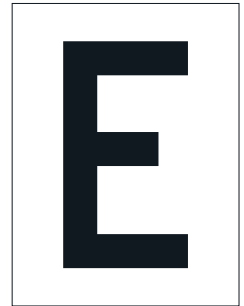
Mitat (mm):	a	b
	300	400

RAITIOVAUNULIIKENTEEN OHJAUSLAITE R2
R2_65 Nopeusrajoitus laskee, 65 km/h



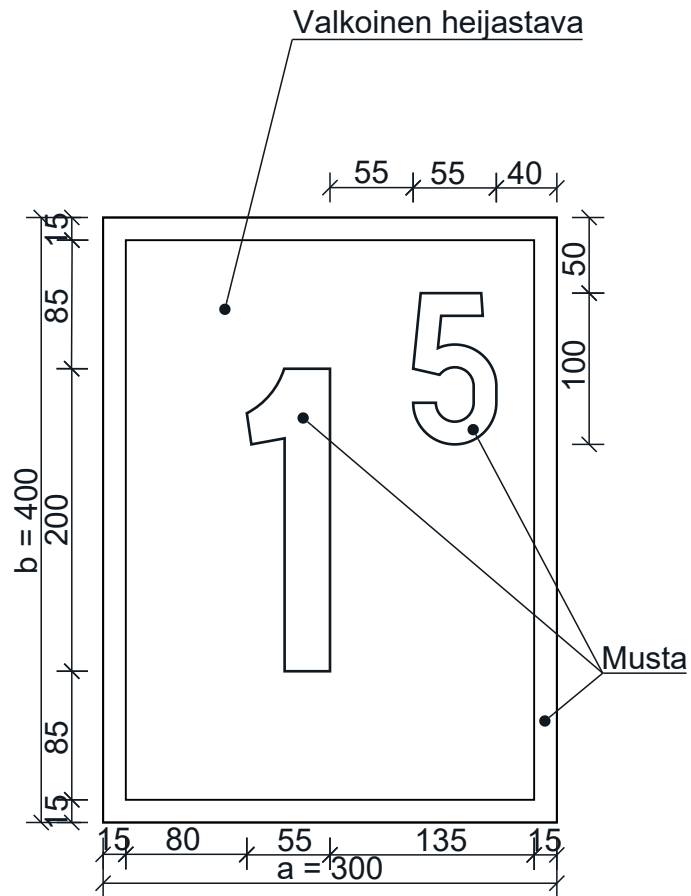
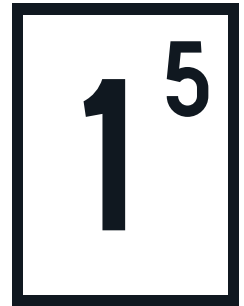
Mitat (mm):	a	b
	300	400

RAITIOVAUNULIIKENTEEN OHJAUSLAITE R3
Nopeusrajoitus päättyy



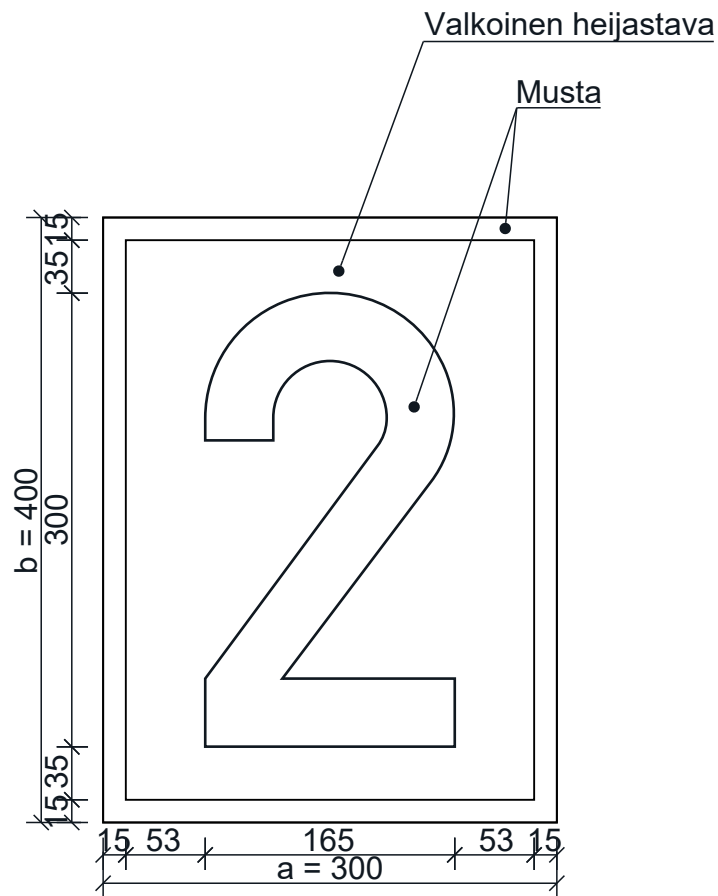
Mitat (mm):	a	b
	300	400

RAITIOVAUNULIIKENTEEN OHJAUSLAITE R4
R4_15 Nopeusrajoitus nousee, 15km/h



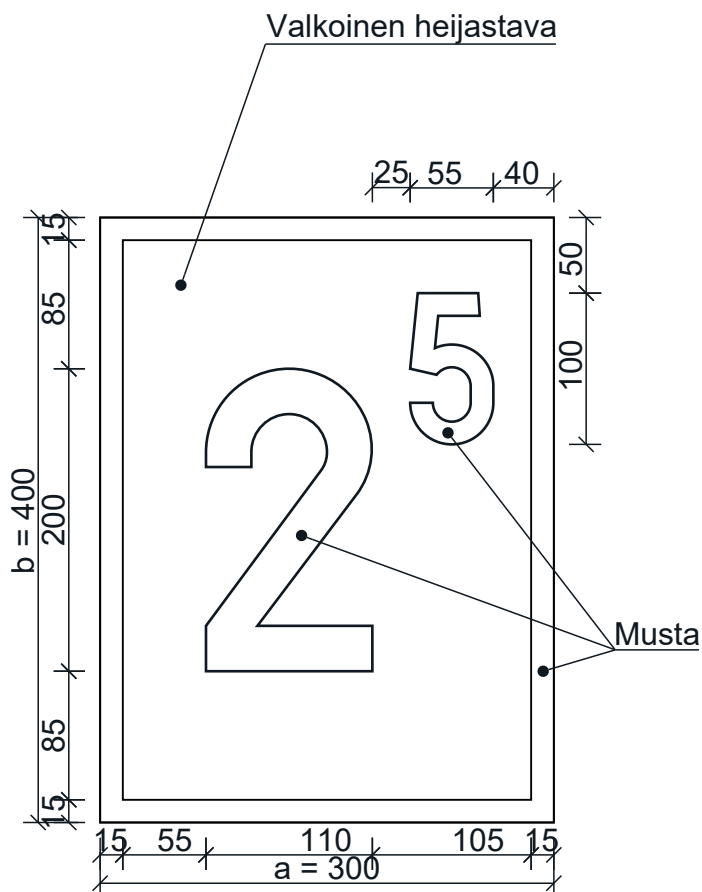
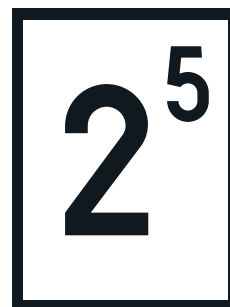
Mitat (mm): a b
 300 400

RAITIOVAUNULIIKENTEEN OHJAUSLAITE R4
R4_20 Nopeusrajoitus nousee, 20 km/h



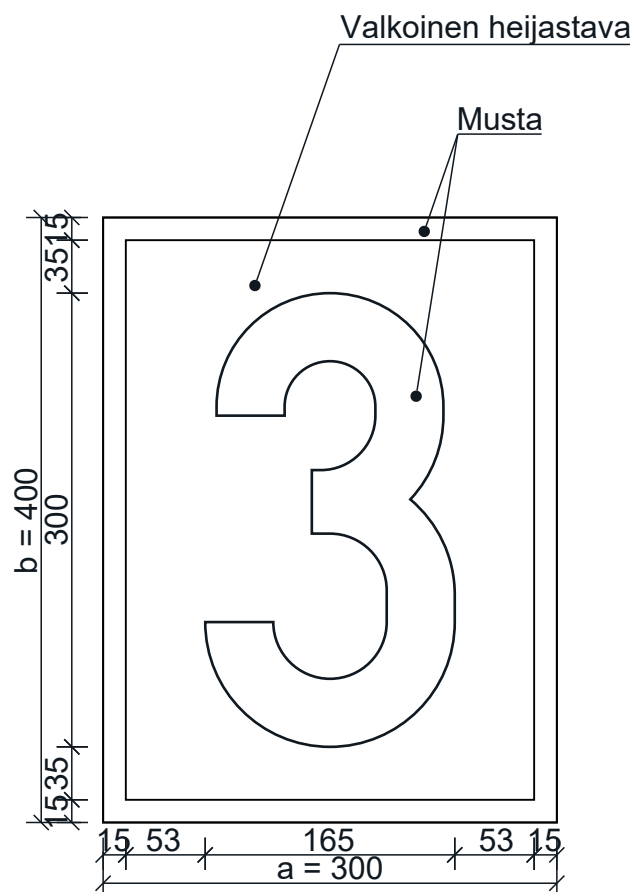
Mitat (mm):	a	b
	300	400

RAITIOVAUNULIIKENTEEN OHJAUSLAITE R4
R4_25 Nopeusrajoitus nousee, 25 km/h



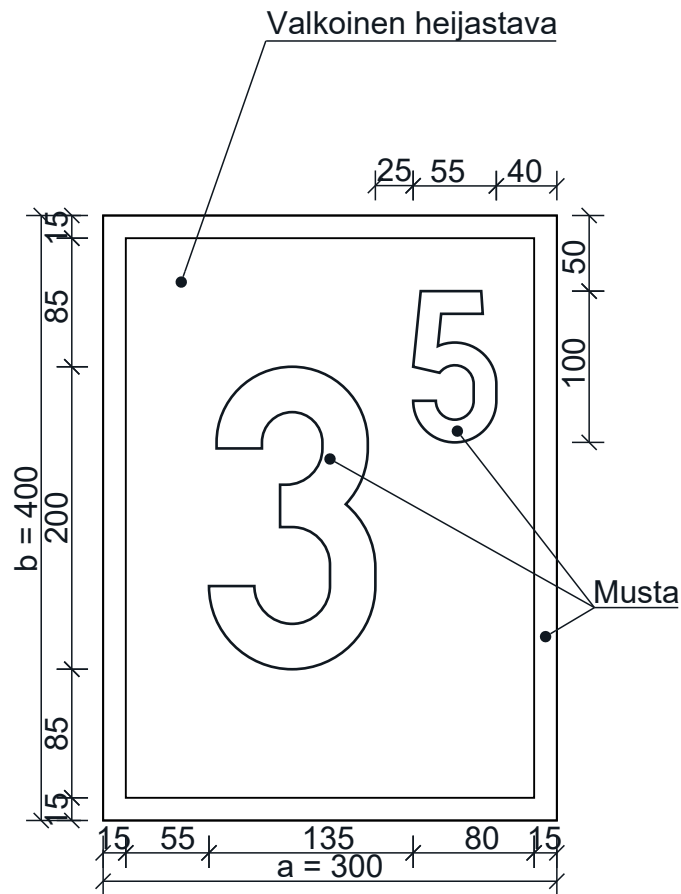
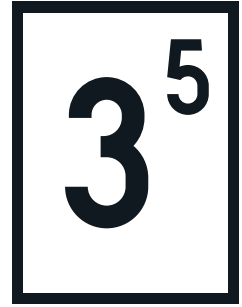
Mitat (mm):	a	b
	300	400

RAITIOVAUNULIIKENTEEN OHJAUSLAITE R4
R4_30 Nopeusrajoitus nousee, 30 km/h



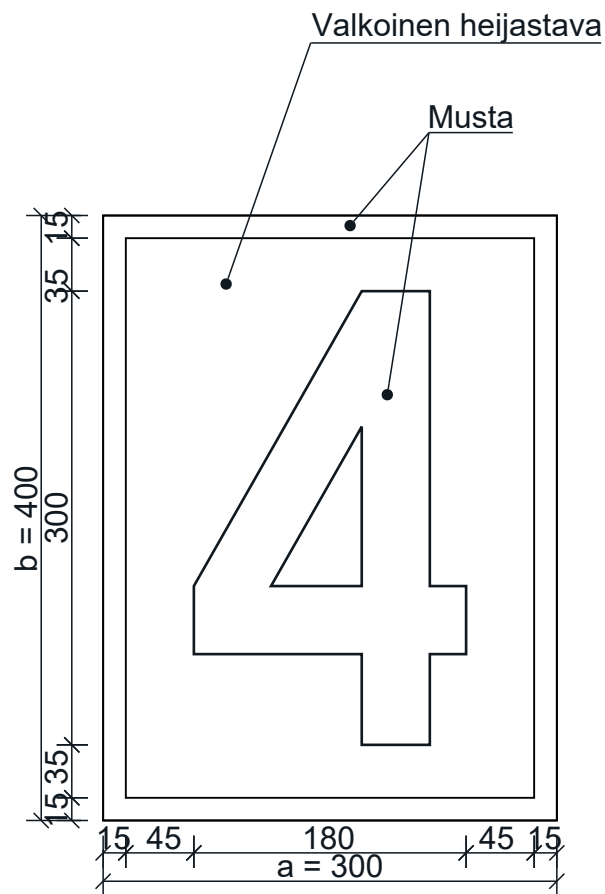
Mitat (mm):	a	b
	300	400

RAITIOVAUNULIIKENTEEN OHJAUSLAITE R4
R4_35 Nopeusrajoitus nousee, 35 km/h



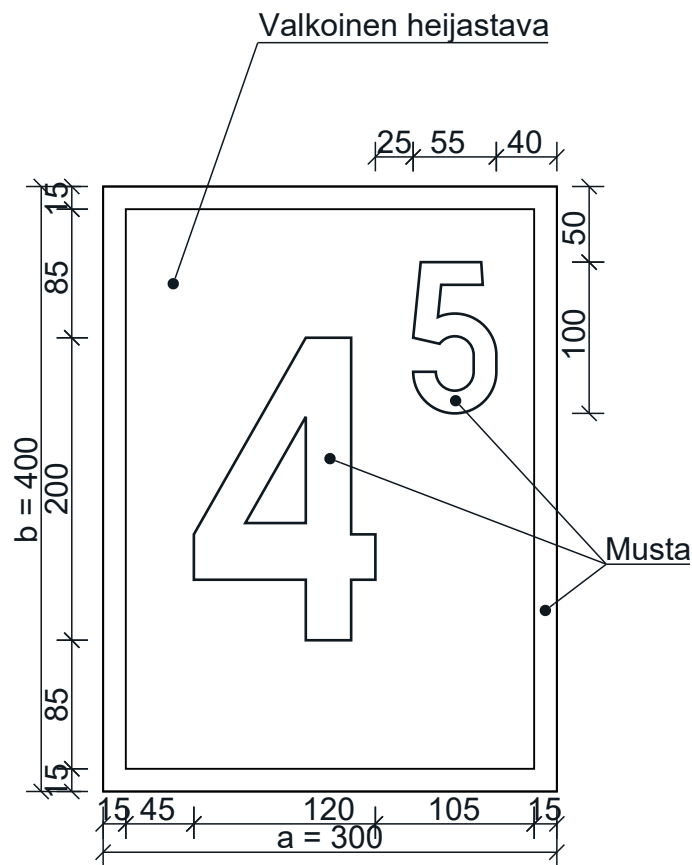
Mitat (mm):	a	b
	300	400

RAITIOVAUNULIIKENTEEN OHJAUSLAITE R4
R4_40 Nopeusrajoitus nousee, 40 km/h



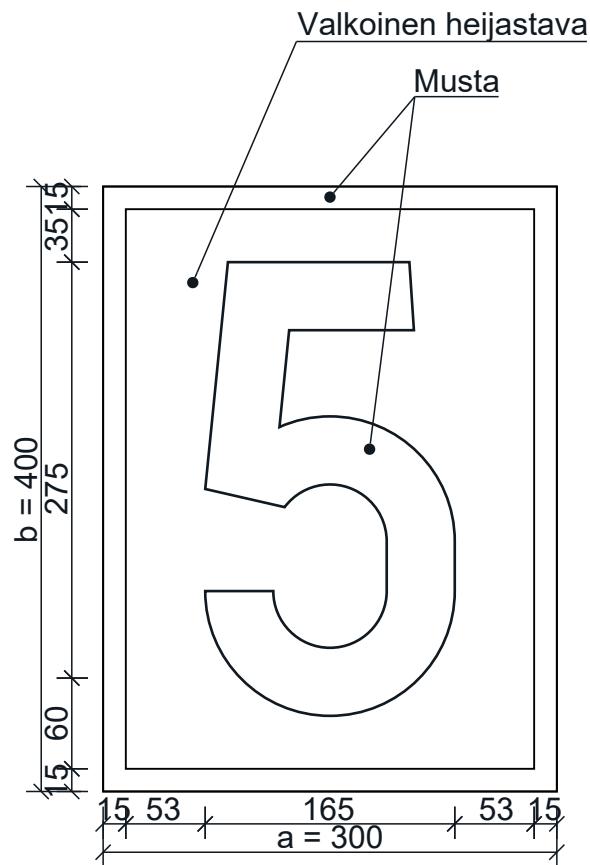
Mitat (mm):	a	b
	300	400

RAITIOVAUNULIIKENTEEN OHJAUSLAITE R4
R4_45 Nopeusrajoitus nousee, 45 km/h



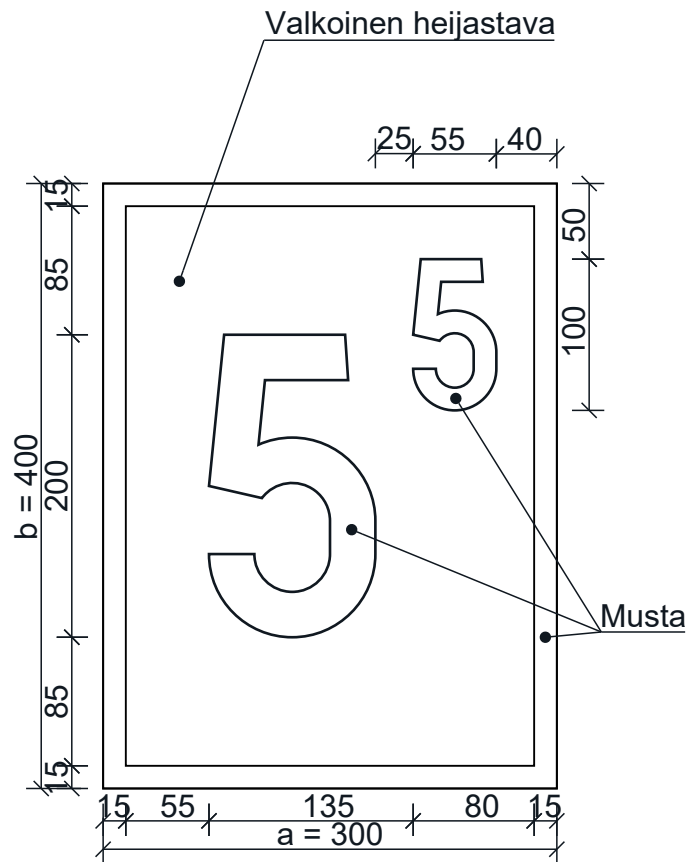
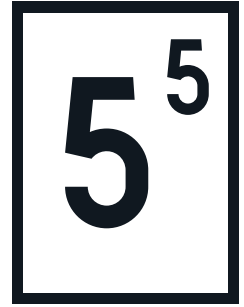
Mitat (mm):	a	b
	300	400

RAITIOVAUNULIIKENTEEN OHJAUSLAITE R4
R4_50 Nopeusrajoitus nousee, 50 km/h



Mitat (mm):	a	b
	300	400

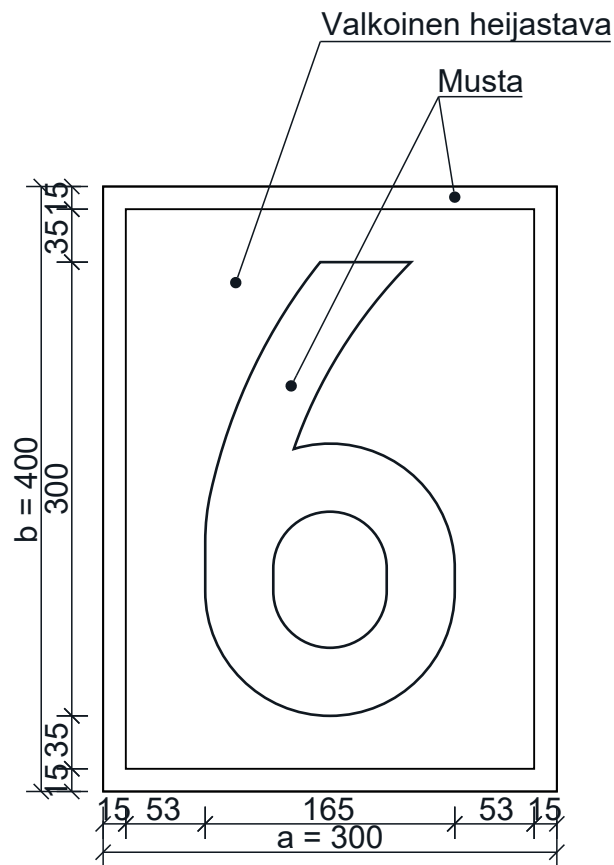
RAITIOVAUNULIIKENTEEN OHJAUSLAITE R4
R4_55 Nopeusrajoitus nousee, 55 km/h



Mitat (mm):

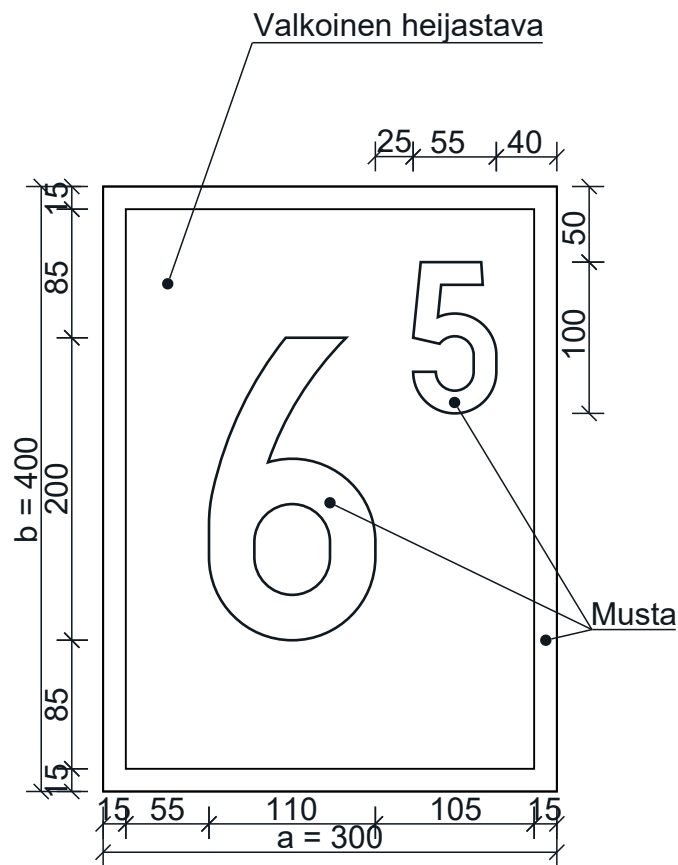
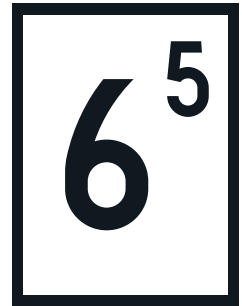
a	b
300	400

RAITIOVAUNULIIKENTEEN OHJAUSLAITE R4
R4_60 Nopeusrajoitus nousee, 60 km/h



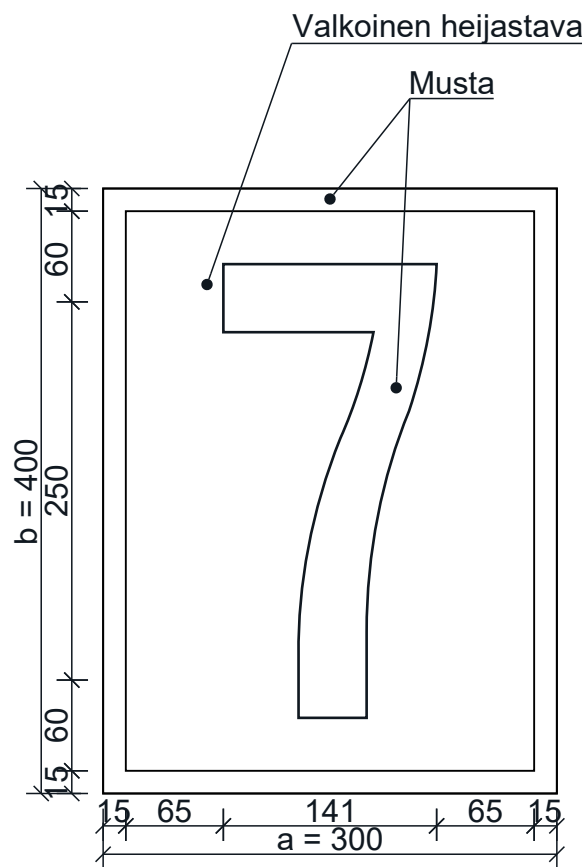
Mitat (mm):	a	b
	300	400

RAITIOVAUNULIIKENTEEN OHJAUSLAITE R4
R4_65 Nopeusrajoitus nousee, 65 km/h



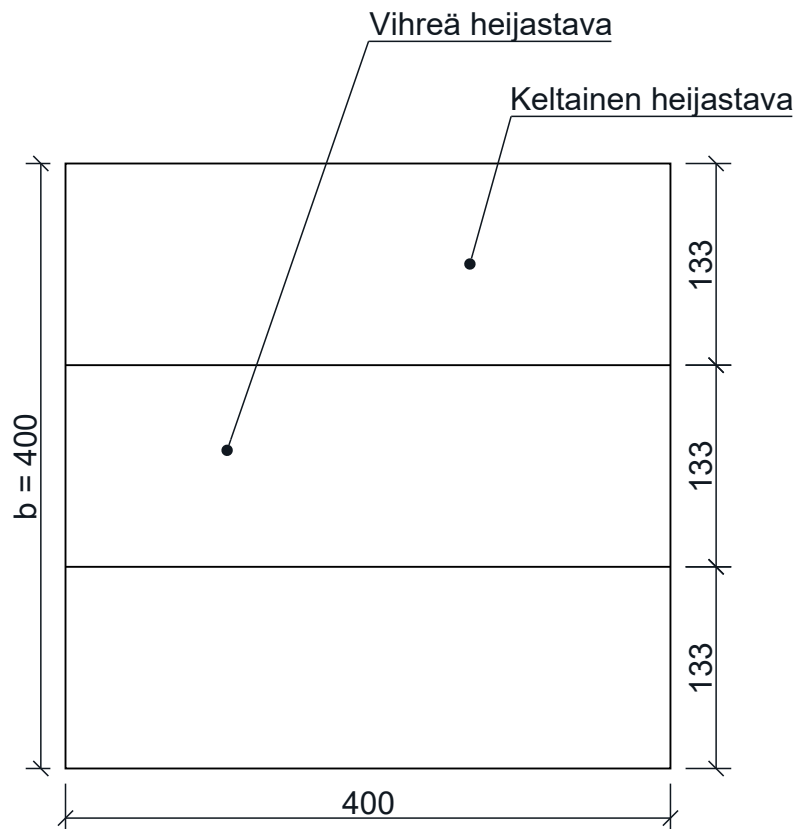
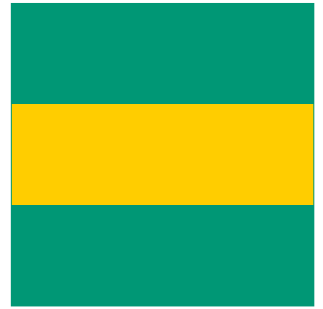
Mitat (mm): a b
 300 400

RAITIOVAUNULIIKENTEEN OHJAUSLAITE R4
R4_70 Nopeusrajoitus nousee, 70 km/h



Mitat (mm):	a	b
	300	400

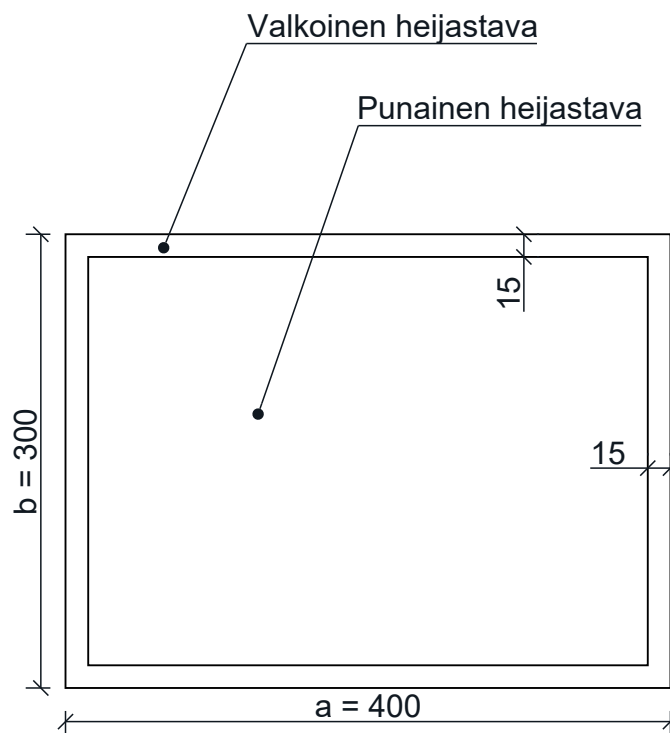
RAITIOVAUNULIIKENTEEN OHJAUSLAITE R5
Pakollinen pysähtyminen



Mitat (mm): b
400

RAITIOVAUNULIIKENTEEN OHJAUSLAITE R6

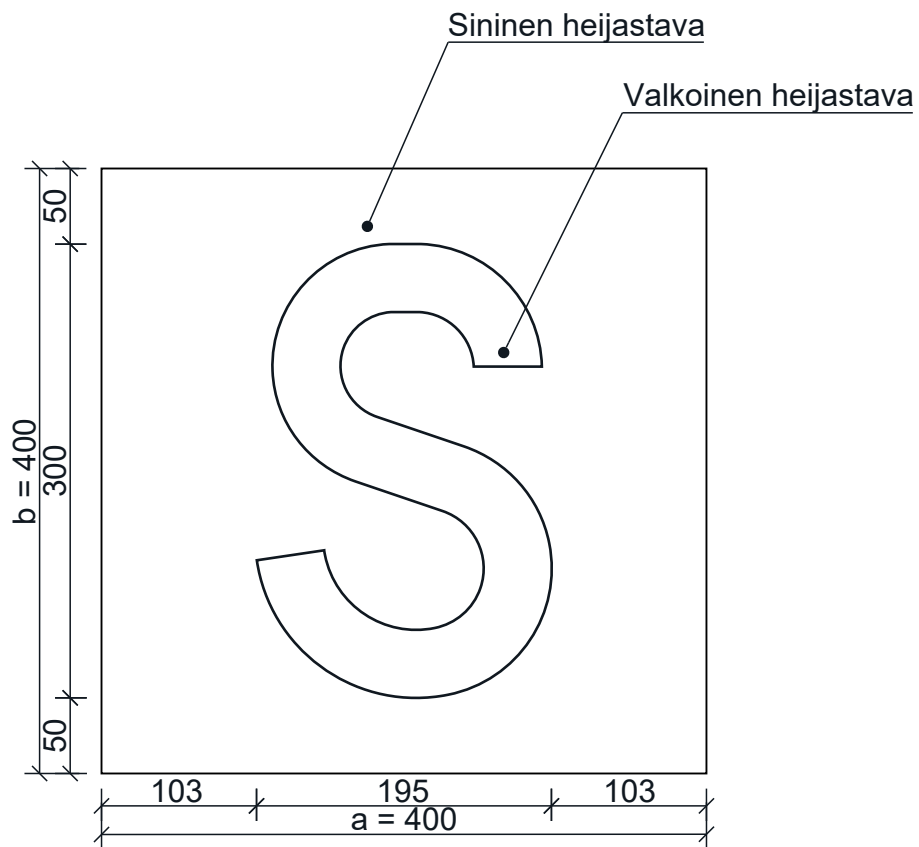
Seis



Mitat (mm):

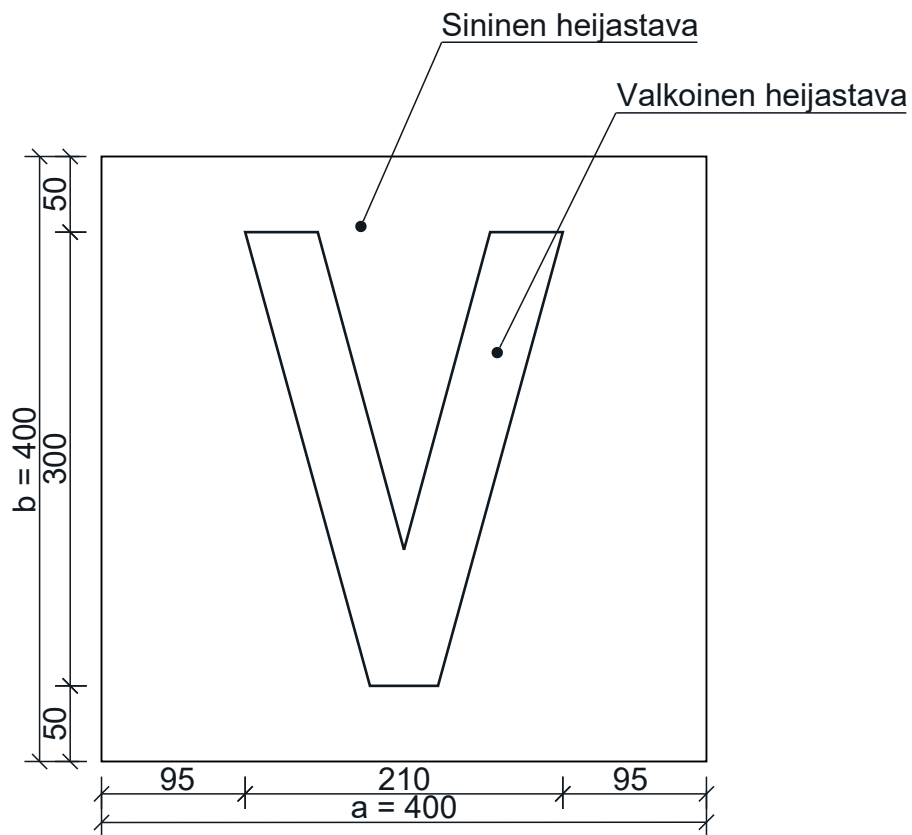
a	b
400	300

RAITIOVAUNULIIKENTEEN OHJAUSLAITE R7
Opastimen silmukka



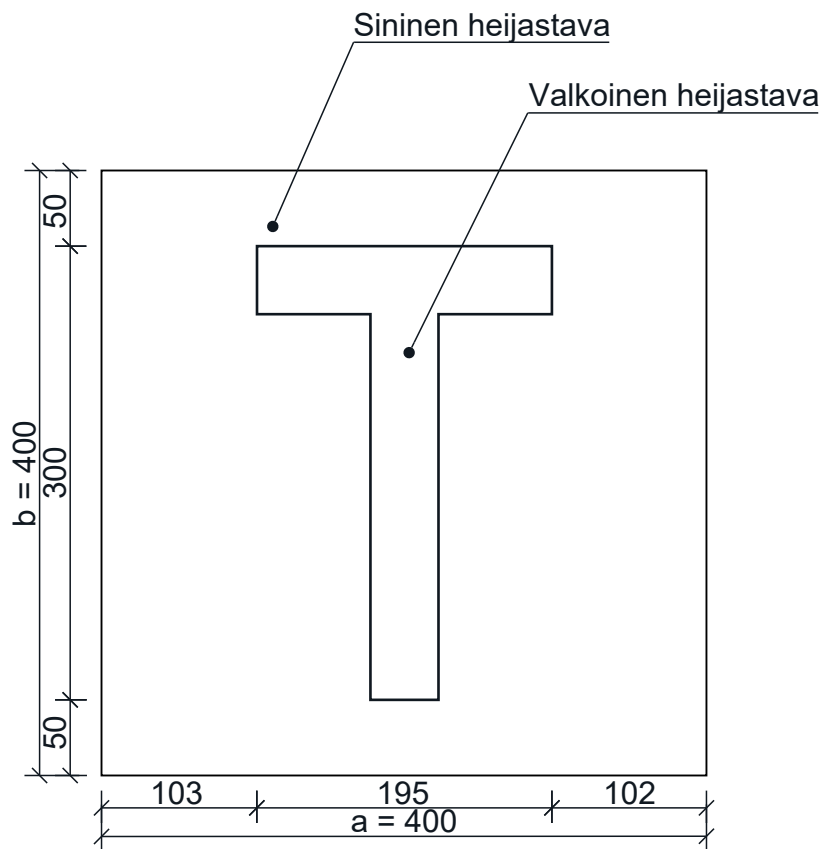
Mitat (mm):	a	b
	400	400

RAITIOVAUNULIIKENTEEN OHJAUSLAITE R8
Vaihteen silmukka



Mitat (mm):	a	b
	400	400

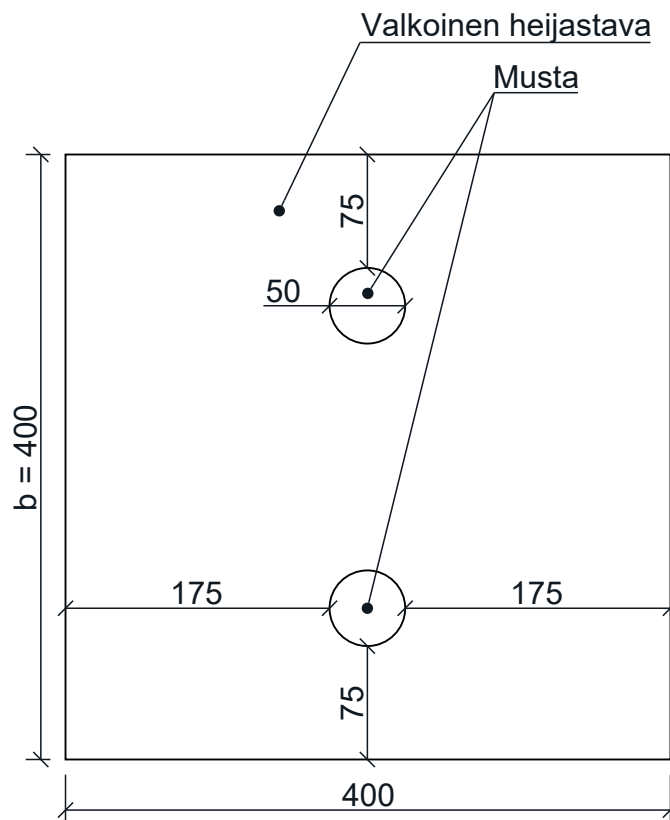
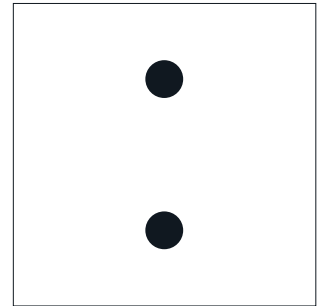
RAITIOVAUNULIIKENTEEN OHJAUSLAITE R9
Jaksoerotin



Mitat (mm):	a	b
	400	400

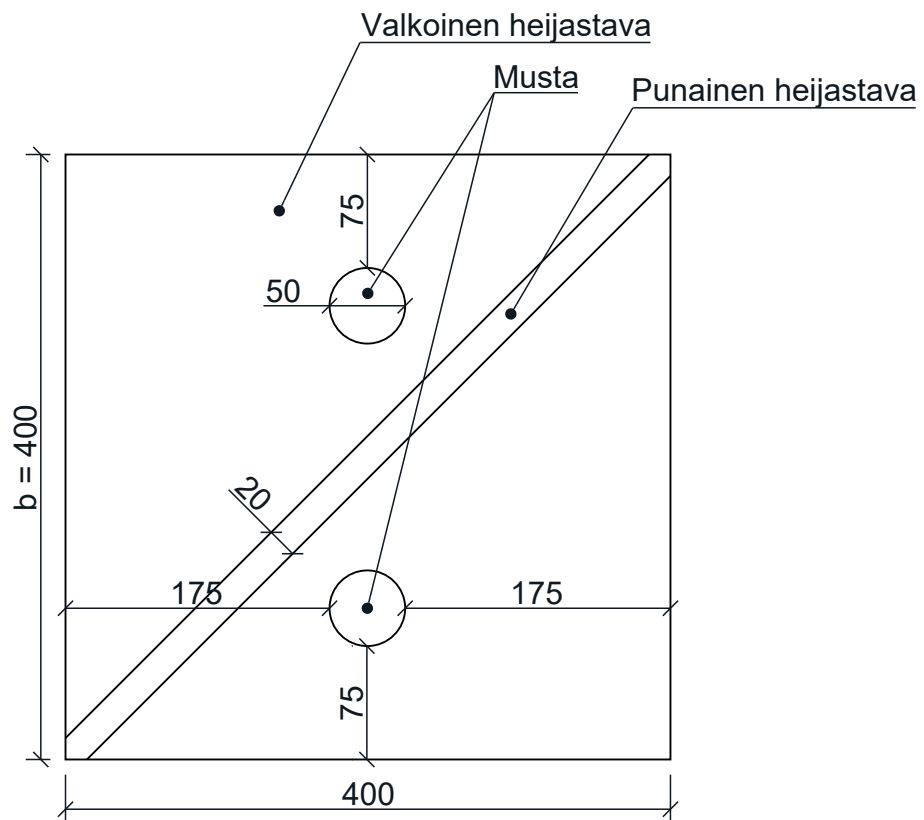
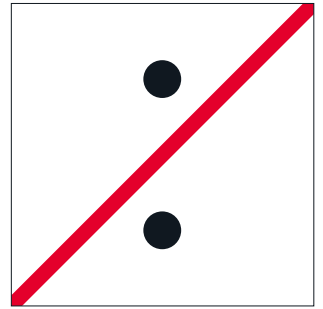
RAITIOVAUNULIIKENTEEN OHJAUSLAITE R10

Ajo opastimilla alkaa



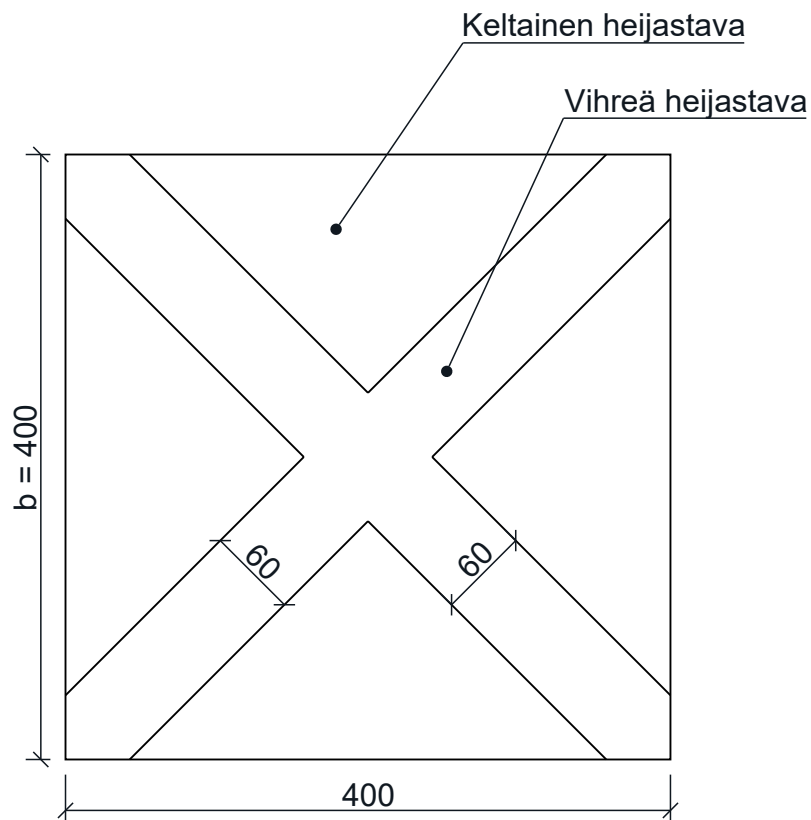
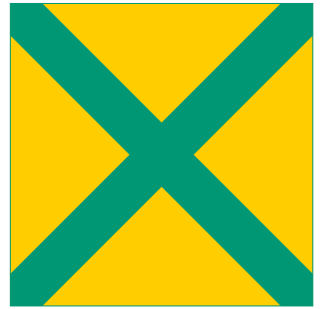
Mitat (mm): **b**
400

RAITIOVAUNULIIKENTEEN OHJAUSLAITE R11
Ajo opastimilla päättyy



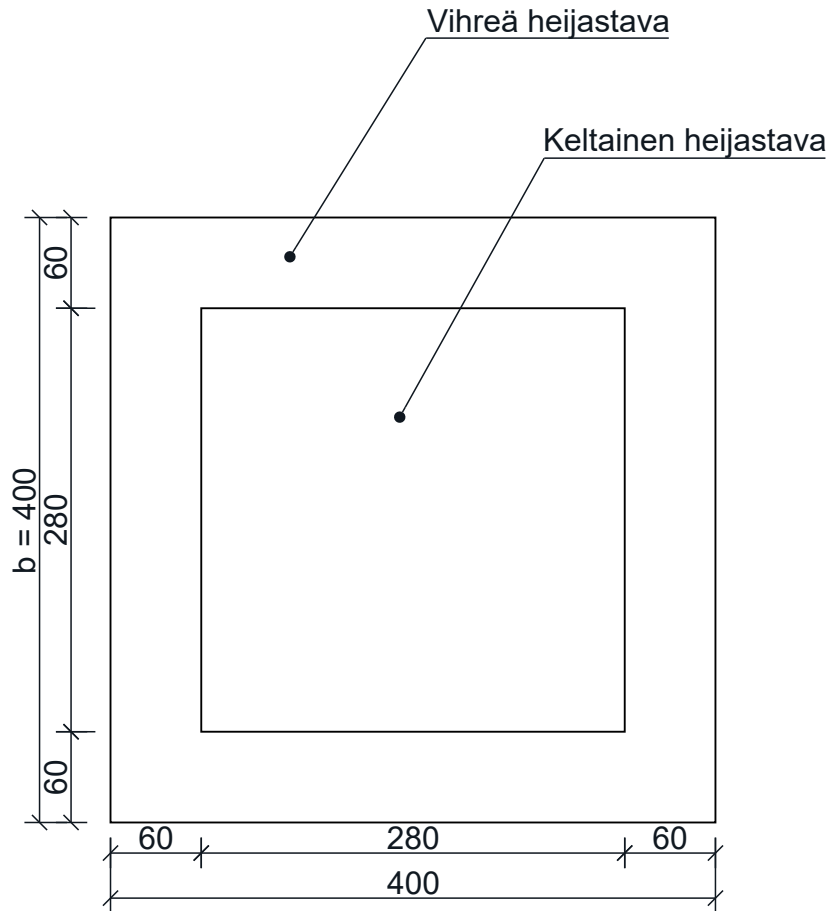
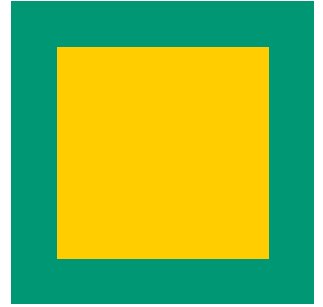
Mitat (mm): **b**
400

RAITIOVAUNULIIKENTEEN OHJAUSLAITE R12
Väistämisvelvollisuus kohdatessa



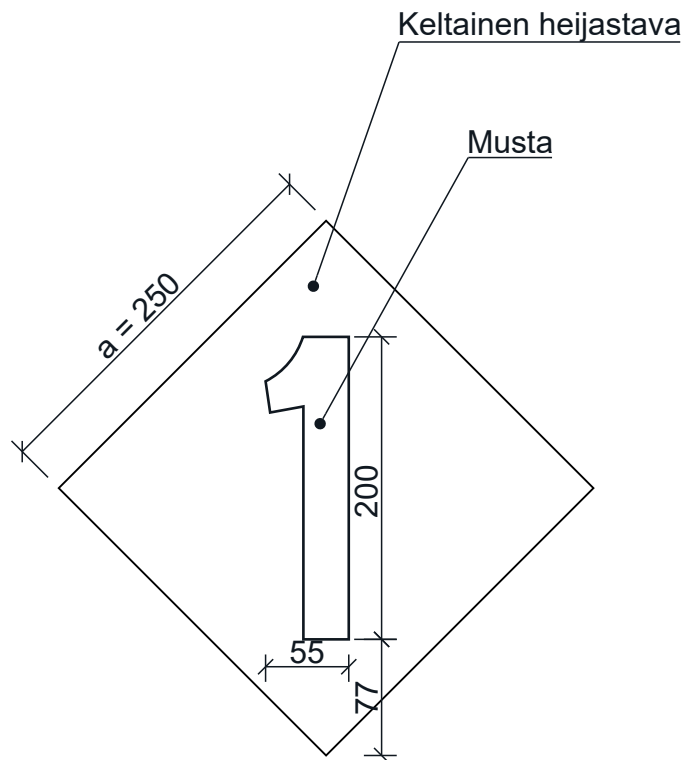
Mitat (mm): **b**
400

RAITIOVAUNULIIKENTEEN OHJAUSLAITE R13
Väistämisvelvollisuus kohdatessa päättyy



Mitat (mm): **b**
400

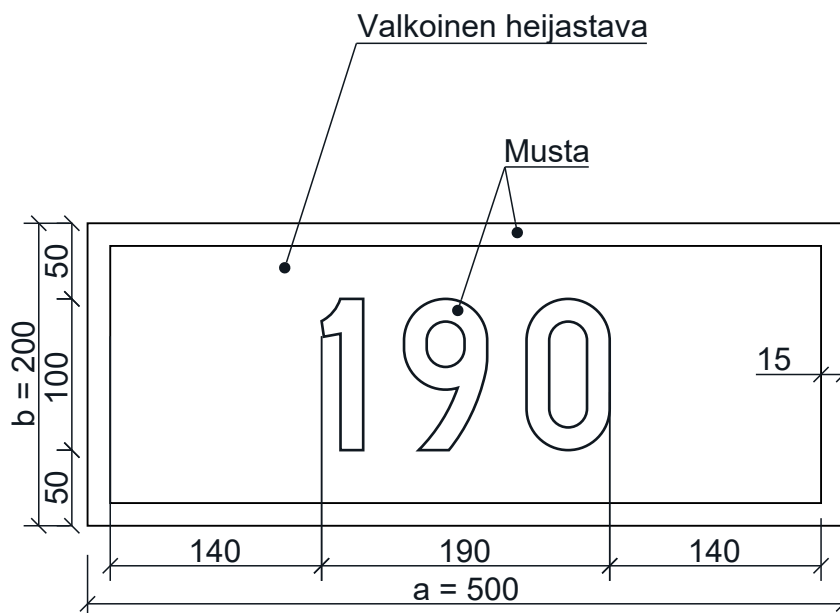
RAITIOVAUNULIIKENTEEEN OHJAUSLAITE R14
Vaihteenohitusmerkki



Mitat (mm): a
250

RAITIOVAUNULIIKENTEEN OHJAUSLAITE R15
Etäisyysmerkki

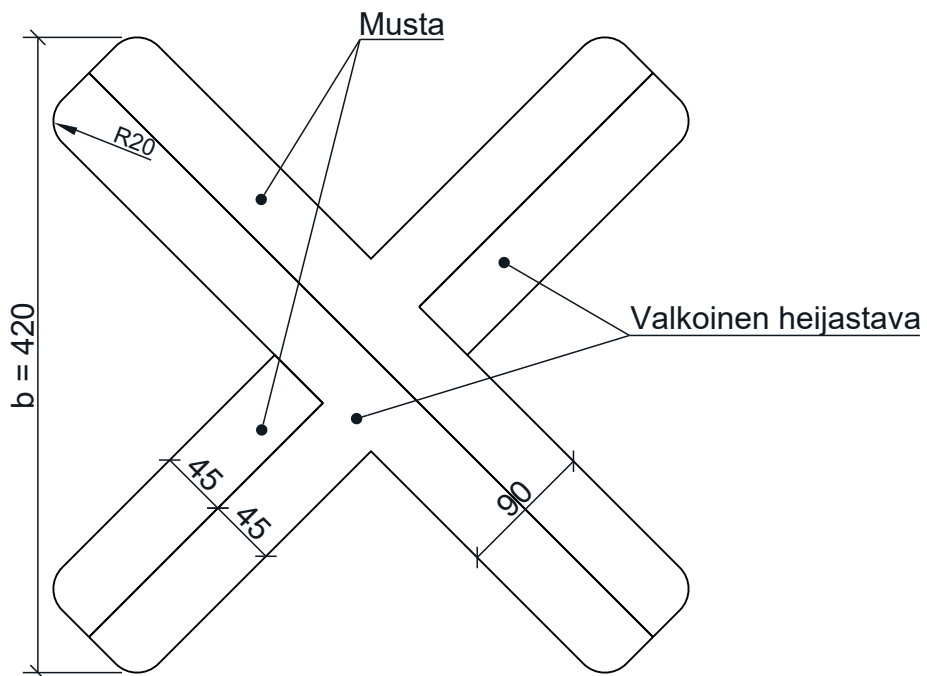
190



Mitat (mm):

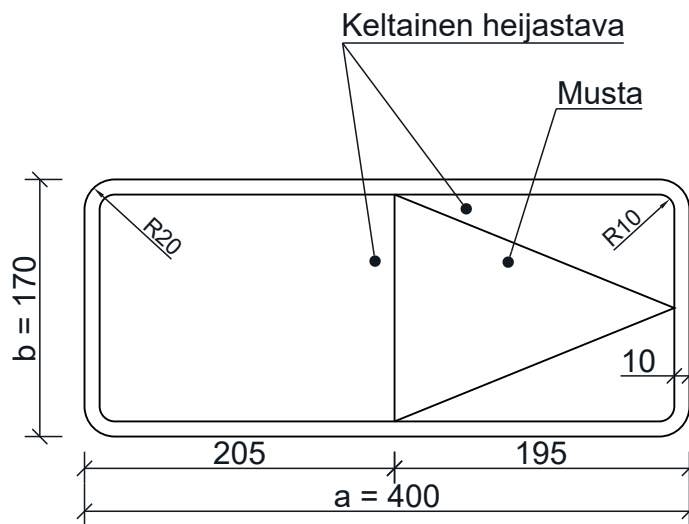
a	b
500	200

RAITIOVAUNULIIKENTEEN OHJAUSLAITE R16
Pätemättömyysmerkki



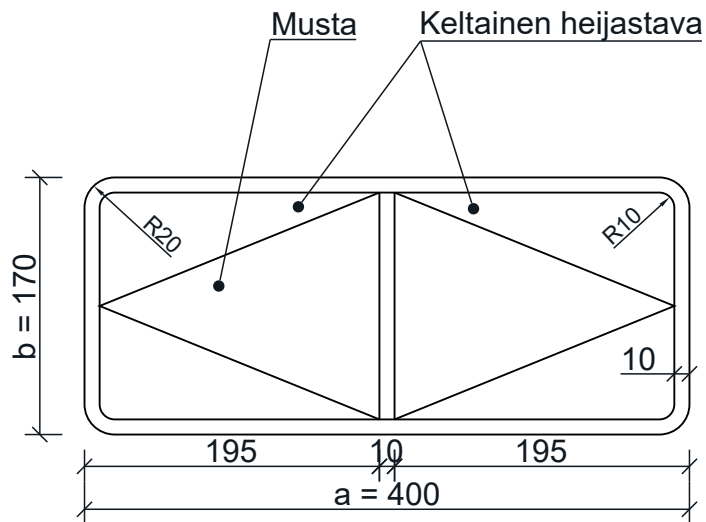
Mitat (mm): b
420

RAITIOVAUNULIIKENTEEN OHJAUSLAITE R17
R17_1 Suuntanuoli, oikea



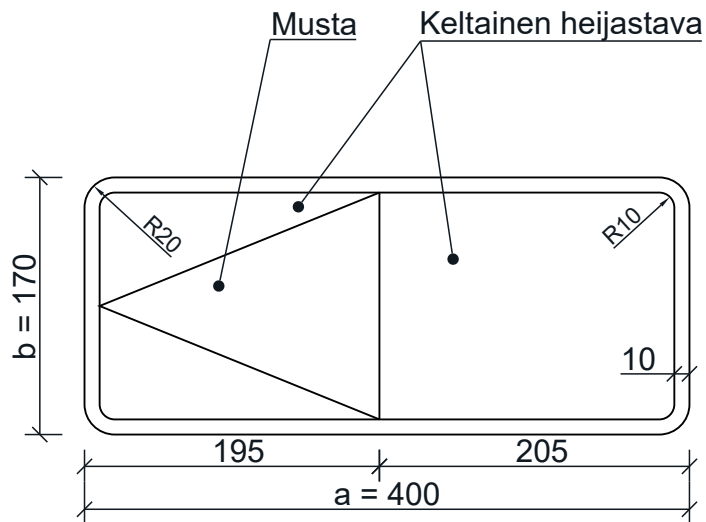
Mitat (mm):	a	b
	400	170

RAITIOVAUNULIIKENTEEN OHJAUSLAITE R17
R17_2 Suuntanuoli, molemmat puolet



Mitat (mm):	a	b
	400	170

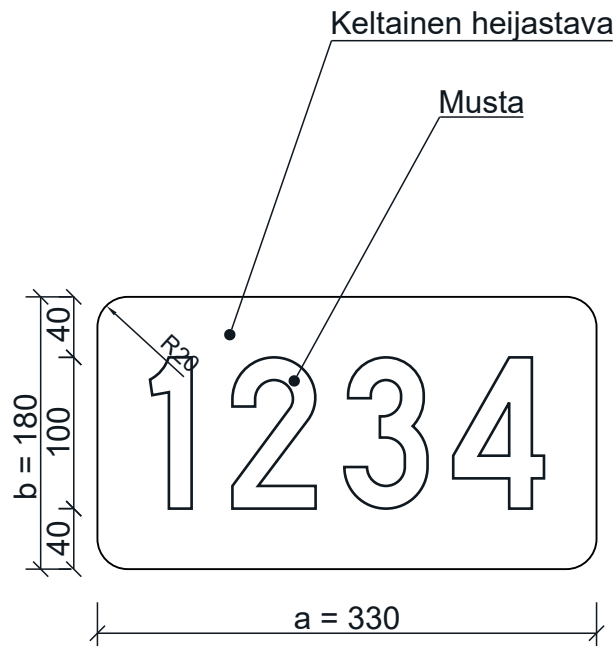
RAITIOVAUNULIIKENTEEN OHJAUSLAITE R17
R17_3 Suuntanuoli, vasen



Mitat (mm):	a	b
	400	170

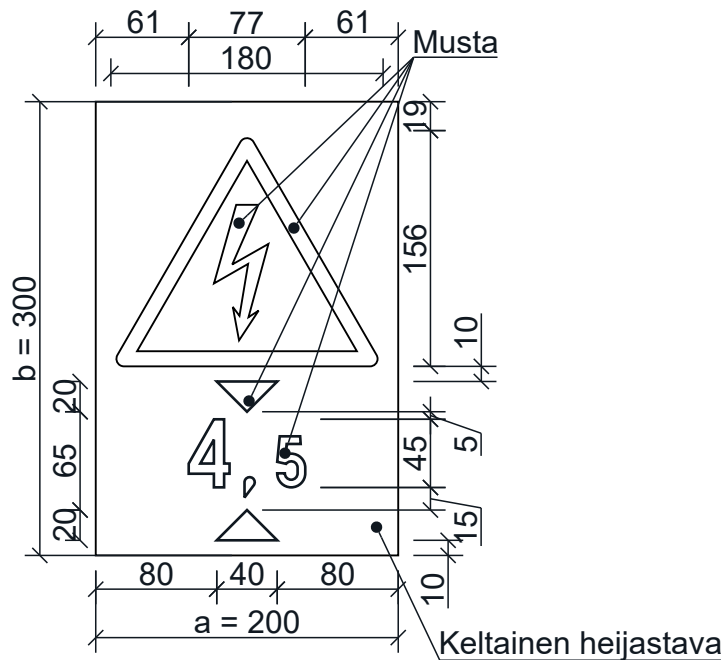
RAITIOVAUNULIIKENTEEN OHJAUSLAITE R18
Vaihteen tunnus

1234



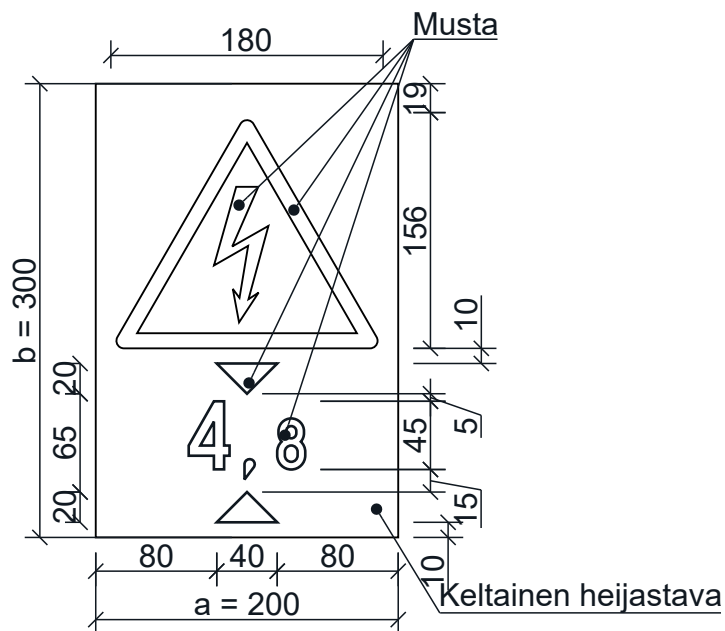
Mitat (mm):	a	b
	300	180

RAITIOVAUNULIIKENTEEN OHJAUSLAITE R19
Matala ajojohdin



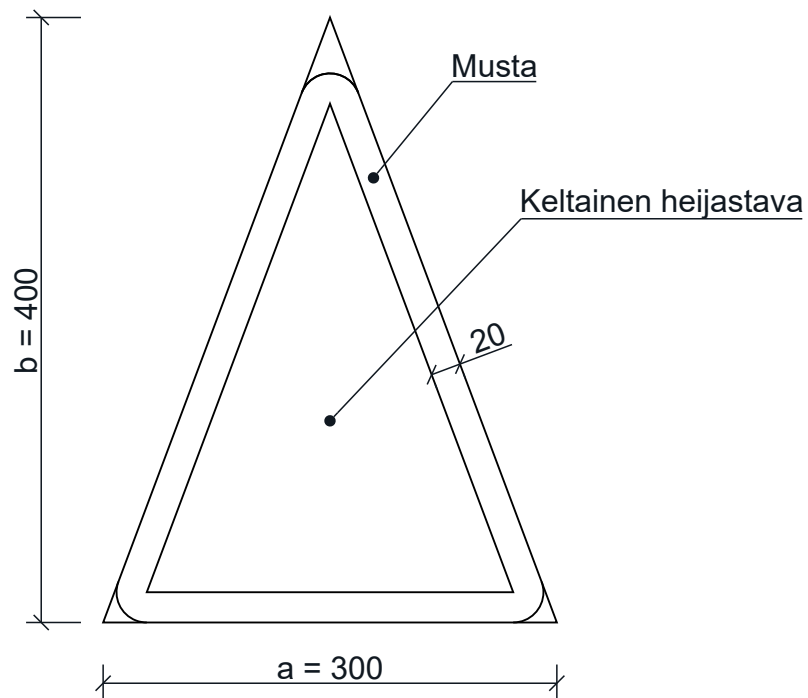
Mitat (mm):	a	b
	200	300

RAITIOVAUNULIIKENTEEN OHJAUSLAITE R20
Matala ajojohdin päättyy



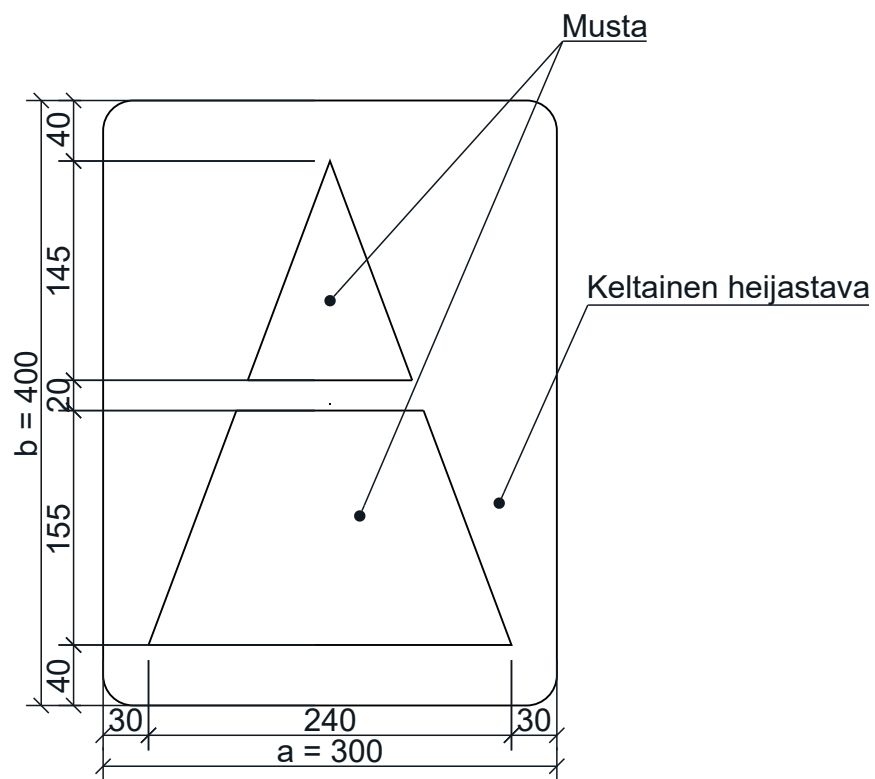
Mitat (mm):	a	b
	200	300

RAITIOVAUNULIIKENTEEN OHJAUSLAITE R21
Nosta terät, pistemäinen



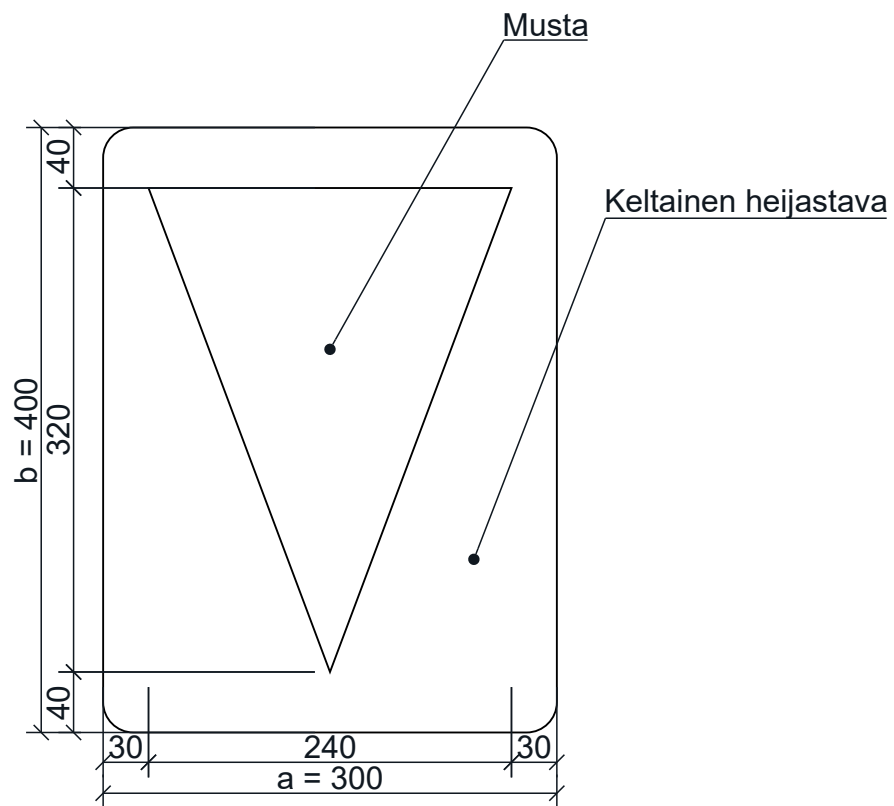
Mitat (mm):	a	b
	300	400

RAITIOVAUNULIIKENTEEN OHJAUSLAITE R22
Nosta terät



Mitat (mm):	a	b
	300	400

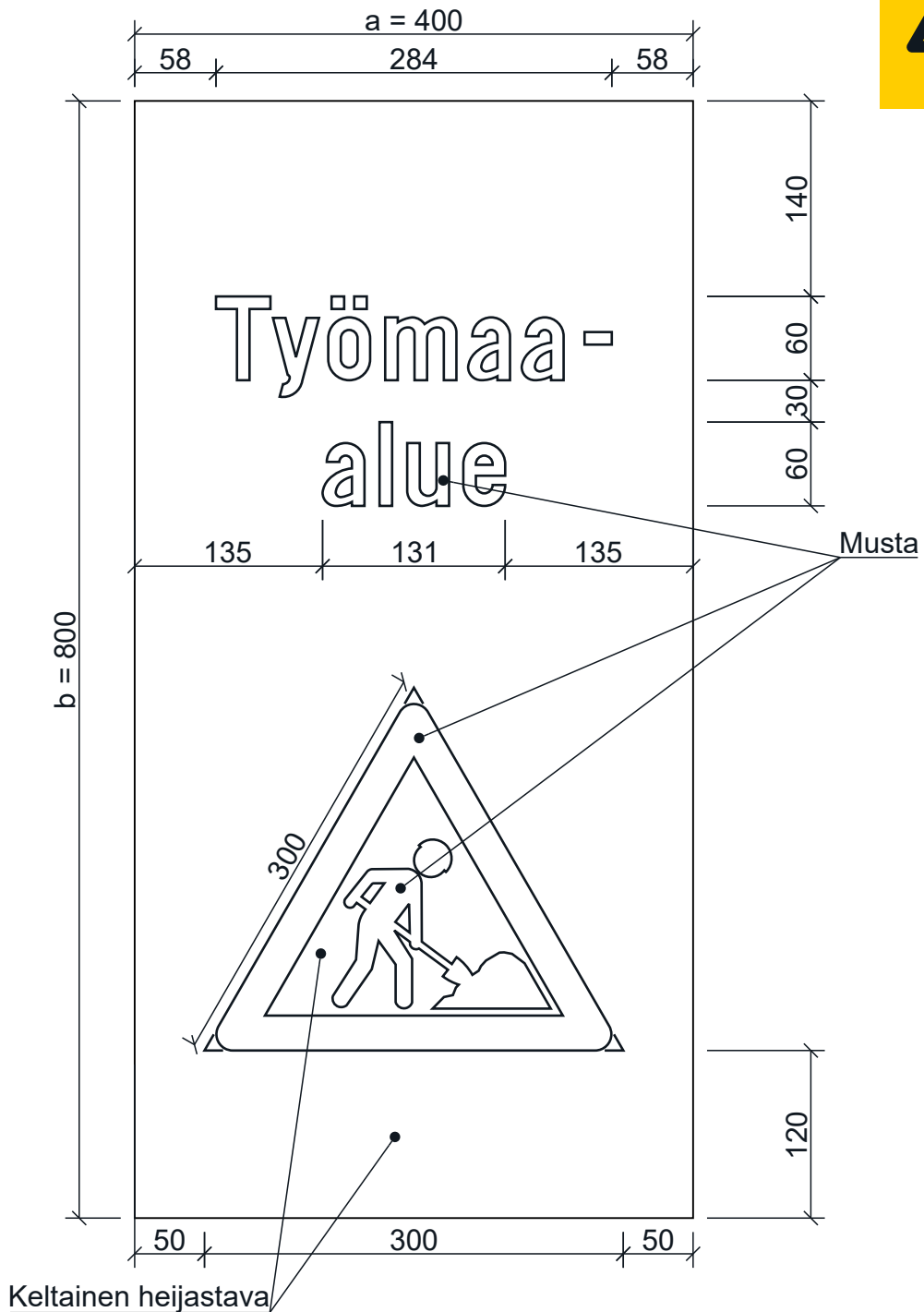
RAITIOVAUNULIIKENTEEN OHJAUSLAITE R23
Laske terät



Mitat (mm):	a	b
	300	400

RAITIOVAUNULIIKENTEEN OHJAUSLAITE R24
Työmaa-alue alkaa

Mitat (mm): a b
400 800



RAITIOVAUNULIIKENTEEN OHJAUSLAITE R25
Työmaa-alue päättyy

Mitat (mm): a b
400 800

