

LIITE 7 Tieliikennelain merkkiryhmän F liikennemerkkien mitoitus

punainen = muutos/korjaus
sininen = uusi/täydennys

Opastusmerkit

Liikennemerkki	Piirustusno	PVM	Lisätiedot
Nuolet, Suunnistustaulut	F0_1	3.6.2024	
Nuolet, Suunnistustaulut F1.2	F0_2	1.6.2021	
Nuolet, Ajokaistan yläpuoliset viitat F10	F0_3	1.6.2021	
Nuolet, F-sarja	F0_4a	15.6.2021	
Nuolet, F-sarja	F0_4b	1.6.2021	
Nuolet, Kiertoliittymä	F0_5a	1.6.2021	
Nuolet, Kiertoliittymä	F0_5b	15.6.2023	
Nuolet, Lyhennetty nuolimalli yksirivisessä suunnistustaulussa	F0_6	1.6.2021	
Nuolet, Erkanemisviitat	F0_7	15.6.2023	
Opastusmerkin reunanauhojen mitoittaminen	F0_8	15.6.2022	
Suunnistustaulu	F1.1	1.6.2020	
Suunnistustaulu	F1.1_2	15.6.2023	
Suunnistustaulu	F1.1_3	15.6.2023	
Suunnistustaulu	F1.1_3_2	15.6.2023	
Suunnistustaulu	F1.1_3_3	15.6.2023	
Suunnistustaulu	F1.1_3_4	15.6.2023	
Suunnistustaulu	F1.1_3_5	15.6.2023	
Suunnistustaulu	F1.1_3_6	15.6.2023	
Suunnistustaulu	F1.1_3_7	15.6.2023	
Suunnistustaulu	F1.1_4	15.6.2023	
Suunnistustaulu	F1.1_4_2	15.6.2023	
Suunnistustaulu	F1.1_4_3	15.6.2023	
Suunnistustaulu	F1.1_4_4	15.6.2023	
Suunnistustaulu	F1.1_4_5	15.6.2023	
Suunnistustaulu	F1.1_4_6	15.6.2023	
Suunnistustaulu	F1.1_5	15.6.2023	
Suunnistustaulu	F1.1_5_2	15.6.2023	
Suunnistustaulu	F1.1_5_3	1.6.2021	
Suunnistustaulu	F1.1_6	15.6.2023	
Suunnistustaulu	F1.1_6_2	1.6.2021	
Suunnistustaulu	F1.1_6_3	15.6.2023	
Suunnistustaulu	F1.1_6_4	1.6.2021	

LIITE 7 Tieliikennelain merkkiryhmän F liikennemerkkien mitoitus

Opastusmerkit

Liikennemerkki	Piirustusnro	PVM	Lisätiedot
Suunnistustaulu	F1.1_6_5	15.6.2023	
Suunnistustaulu	F1.2	1.6.2021	
Suunnistustaulu	F1.2_2	1.6.2021	
Suunnistustaulu	F1.2_3	1.6.2021	
Suunnistustaulu	F1.2_4	1.6.2021	
Suunnistustaulu	F1.2_5	15.6.2023	
Suunnistustaulu	F1.2_6	3.6.2024	
Suunnistustaulu	F1.3	1.6.2021	
Suunnistustaulu	F1.3_2	15.6.2022	
Suunnistustaulu	F1.3_3	1.6.2021	
Suunnistustaulu	F1.3_4	15.6.2022	
Suunnistustaulu	F1.3_5	15.6.2023	
Suunnistustaulu	F2.1	15.6.2023	
Suunnistustaulu	F2.1_2	1.6.2020	
Suunnistustaulu	F2.1_2_2	1.6.2020	
Suunnistustaulu	F2.1_2_3	1.6.2020	
Suunnistustaulu	F2.1_2_4	15.6.2022	
Suunnistustaulu	F2.1_3	1.6.2020	
Suunnistustaulu	F2.1_3_2	1.6.2020	
Suunnistustaulu	F2.1_3_3	1.6.2020	
Suunnistustaulu	F2.1_3_4	15.6.2023	
Suunnistustaulu	F2.1_4	1.6.2020	
Suunnistustaulu	F2.1_5	1.6.2020	
Suunnistustaulu	F2.1_5_2	15.6.2022	
Suunnistustaulu	F2.1_5_3	15.6.2022	
Suunnistustaulu	F2.1_5_4	1.6.2020	
Suunnistustaulu	F2.1_5_5	1.6.2020	
Suunnistustaulu	F2.1_5_6	15.6.2022	
Suunnistustaulu	F2.1_5_7	3.6.2024	
Suunnistustaulu	F2.1_6	1.6.2021	
Suunnistustaulu	F2.1_7	1.6.2020	
Suunnistustaulu	F2.1_7_2	1.6.2020	

LIITE 7 Tieliikennelain merkkiryhmän F liikennemerkkien mitoitus

Opastusmerkit

Liikennemerkki	Piirustusnro	PVM	Lisätiedot
Suunnistustaulu	F2.1_7_3	1.6.2020	
Suunnistustaulu	F2.1_7_4	1.6.2020	
Suunnistustaulu	F2.1_7_5	15.6.2022	
Suunnistustaulu	F2.1_7_6	1.6.2021	
Suunnistustaulu	F2.1_7_7	15.6.2022	
Suunnistustaulu	F2.2	1.6.2020	
Suunnistustaulu	F2.2_2	1.6.2020	
Suunnistustaulu	F2.2_3	1.6.2020	
Suunnistustaulu	F2.2_4	1.6.2020	
Suunnistustaulu	F2.3	1.6.2021	
Suunnistustaulu	F2.3_2	1.6.2021	
Suunnistustaulu	F2.3_3	1.6.2021	
Suunnistustaulu	F2.3_4	1.6.2021	
Suunnistustaulu	F2.3_4_2	1.6.2021	
Suunnistustaulu	F2.3_5	15.6.2022	
Ajokaistakohtainen suunnistustaulu	F3	1.6.2020	
Ajokaistakohtainen suunnistustaulu	F3_2	1.6.2021	
Ajokaistakohtainen suunnistustaulu	F3_2_2	1.6.2021	
Kiertotien suunnistustaulu	F4.1	1.6.2020	
Kiertotien suunnistustaulu	F4.1_2	15.6.2023	
Kiertotien suunnistustaulu	F4.2	1.6.2020	
Kiertotieopastus	F5	1.6.2020	
Ajoreittiopastus	F6	1.6.2020	
Ajokaistaopastus	F7.1	1.6.2021	
Ajokaistaopastus	F7.1_2	1.6.2021	
Ajokaistaopastus	F7.1_3	1.6.2021	
Ajokaistaopastus	F7.1_4	1.6.2021	
Ajokaistaopastus	F7.1_5	1.6.2021	
Ajokaistaopastus	F7.1_6	1.6.2021	
Ajokaistaopastus	F7.1_7	1.6.2021	
Ajokaistaopastus	F7.1_8	1.6.2021	
Ajokaistaopastus	F7.1_9	1.6.2021	

LIITE 7 Tieliikennelain merkkiryhmän F liikennemerkkien mitoitus

Opastusmerkit

Liikennemerkki	Piirustusnro	PVM	Lisätiedot
Ajokaistaopastus	F7.1_10	1.6.2021	
Ajokaistaopastus	F7.1_11	1.6.2021	
Ajokaistaopastus	F7.1_12	1.6.2021	
Ajokaistaopastus	F7.1_13	1.6.2021	
Ajokaistaopastus	F7.1_14	1.6.2021	
Ajokaistaopastus	F7.1_15	1.6.2021	
Ajokaistaopastus	F7.1_16	1.6.2021	
Ajokaistaopastus	F7.1_17	1.6.2021	
Ajokaistaopastus	F7.1_18	1.6.2021	
Ajokaistaopastus	F7.1_19	3.6.2024	
Ajokaistaopastus	F7.1_20	3.6.2024	
Ajokaistaopastus	F7.2	1.6.2021	
Ajokaistaopastus	F7.2_2	1.6.2021	
Ajokaistaopastus	F7.2_3	1.6.2021	
Ajokaistaopastus	F7.2_4	1.6.2021	
Ajokaistaopastus	F7.2_5	1.6.2021	
Ajokaistaopastus	F7.2_6	1.6.2021	
Ajokaistaopastus	F7.2_7	15.6.2022	
Ajokaistaopastus	F7.2_8	15.6.2022	
Ajokaistaopastus	F7.3	1.6.2021	
Ajokaistaopastus	F7.3_2	15.6.2022	
Ajokaistaopastus	F7.4	15.6.2022	
Ajokaistaopastus	F7.4_2	1.6.2021	
Ajokaistaopastus	F7.4_3	1.6.2021	
Ajokaistaopastus	F7.4_4	1.6.2021	
Ajokaistaopastus	F7.4_5	1.6.2021	
Ajokaistaopastus	F7.5	1.6.2021	
Ajokaistaopastus	F7.5_2	1.6.2021	
Ajokaistaopastus	F7.5_3	1.6.2021	
Ajokaistaopastus	F7.5_4	1.6.2021	
Ajokaistaopastus	F7.6	1.6.2021	
Ajokaistaopastus	F7.6_2	1.6.2021	

LIITE 7 Tieliikennelain merkkiryhmän F liikennemerkkien mitoitus

Opastusmerkit

Liikennemerkki	Piirustusnro	PVM	Lisätiedot
Ajokaistaopastus	F7.6_3	1.6.2021	
Ajokaistaopastus	F7.6_4	1.6.2021	
Ajokaistaopastus	F7.6_5	15.6.2023	
Ajokaistaopastus	F7.6_6	15.6.2023	
Ajokaistan päätyminen	F8.1	1.6.2021	
Ajokaistan päätyminen	F8.1_2	1.6.2021	
Ajokaistan päätyminen	F8.1_3	1.6.2021	
Ajokaistan päätyminen	F8.1_4	1.6.2021	
Ajokaistan päätyminen	F8.1_5	1.6.2021	
Ajokaistan päätyminen	F8.1_5_2	15.6.2022	
Ajokaistan päätyminen	F8.2	1.6.2021	
Ajokaistan päätyminen	F8.2_2	1.6.2021	
Ajokaistan päätyminen	F8.2_3	1.6.2021	
Ajokaistan päätyminen	F8.2_4	1.6.2021	
Ajokaistan päätyminen	F8.2_5	1.6.2021	
Ajokaistan päätyminen	F8.2_6	1.6.2021	
Ajokaistan päätyminen	F8.2_7	1.6.2021	
Ajokaistan päätyminen	F8.2_8	1.6.2021	
Viitoituksen koontimerkki	F9	15.6.2023	
Viitoituksen koontimerkki	F9_2	15.6.2023	
Viitoituksen koontimerkki	F9_3	15.6.2023	
Ajokaistan yläpuolinen viitta	F10	1.6.2020	
Ajokaistan yläpuolinen viitta	F10_2	1.6.2021	
Ajokaistan yläpuolinen viitta	F10_3	1.6.2020	
Ajokaistan yläpuolinen viitta	F10_3_2	1.6.2020	
Ajokaistan yläpuolinen viitta	F10_3_3	15.6.2022	
Ajokaistan yläpuolinen viitta	F10_3_4	1.6.2020	
Ajokaistan yläpuolinen viitta	F10_3_5	15.6.2022	
Ajokaistan yläpuolinen viitta	F10_3_6	15.6.2023	
Ajokaistan yläpuolinen viitta	F10_4	15.6.2023	
Ajokaistan yläpuolinen viitta	F10_4_2	15.6.2022	
Ajokaistan yläpuolinen viitta	F10_5	15.6.2023	

LIITE 7 Tieliikennelain merkkiryhmän F liikennemerkkien mitoitus

Opastusmerkit

Liikennemerkki	Piirustusnro	PVM	Lisätiedot
Ajokaistan yläpuolinen viitta	F10_5_2	15.6.2023	
Ajokaistan yläpuolinen viitta	F10_5_3	15.6.2023	
Ajokaistan yläpuolinen viitta	F10_5_4	15.6.2023	
Ajokaistan yläpuolinen viitta	F10_6	1.6.2021	
Ajokaistan yläpuolinen viitta	F10_7	1.6.2021	
Ajokaistan yläpuolinen viitta	F10_8	15.6.2022	
Ajokaistan yläpuolinen viitta	F10_8_2	15.6.2022	
Ajokaistan yläpuolinen viitta	F10_8_3	15.6.2022	
Ajokaistan yläpuolinen viitta	F10_8_4	15.6.2022	
Ajokaistan yläpuolinen viitta	F10_8_5	15.6.2022	
Ajokaistan yläpuolinen viitta	F11	15.6.2022	
Ajokaistan yläpuolinen viitta	F11_2	1.6.2020	
Ajokaistan yläpuolinen viitta	F11_3	1.6.2020	
Ajokaistan yläpuolinen viitta	F11_3_2	15.6.2022	
Ajokaistan yläpuolinen viitta	F11_3_3	15.6.2022	
Ajokaistan yläpuolinen viitta	F11_3_4	15.6.2022	
Ajokaistan yläpuolinen viitta	F11_3_5	15.6.2023	
Ajokaistan yläpuolinen viitta	F11_4	15.6.2022	
Ajokaistan yläpuolinen viitta	F11_4_2	15.6.2022	
Ajokaistan yläpuolinen viitta	F11_4_3	15.6.2023	
Ajokaistan yläpuolinen viitta	F11_5	15.6.2022	
Ajokaistan yläpuolinen viitta	F11_5_2	15.6.2022	
Ajokaistan yläpuolinen viitta	F11_6	15.6.2022	
Ajokaistan yläpuolinen viitta	F11_6_2	15.6.2022	
Ajokaistan yläpuolinen erkanemisviitta	F12	1.6.2020	
Ajokaistan yläpuolinen erkanemisviitta	F12_2	15.6.2023	
Ajokaistan yläpuolinen erkanemisviitta	F12_2_2	15.6.2023	
Ajokaistan yläpuolinen erkanemisviitta	F12_3	15.6.2022	
Ajokaistan yläpuolinen erkanemisviitta	F12_4	1.6.2021	
Ajokaistan yläpuolinen erkanemisviitta	F12_5	15.6.2022	
Ajokaistan yläpuolinen erkanemisviitta	F12_6	15.6.2023	
Tienviitta	F13	1.6.2020	

LIITE 7 Tieliikennelain merkkiryhmän F liikennemerkkien mitoitus

Opastusmerkit

Liikennemerkki	Piirustusnro	PVM	Lisätiedot
Tienviitta	F13_2	1.6.2021	
Tienviitta	F13_2_2	1.6.2020	
Tienviitta	F13_3	1.6.2020	
Tienviitta	F13_3_2	1.6.2020	
Tienviitta	F13_3_3	1.6.2020	
Tienviitta	F13_3_4	1.6.2020	
Tienviitta	F13_3_5	15.6.2022	
Tienviitta	F13_3_6	15.6.2022	
Tienviitta	F13_3_7	15.6.2023	
Tienviitta	F13_3_8	15.6.2023	
Tienviitta	F13_3_9	15.6.2023	
Tienviitta	F13_3_10	15.6.2023	
Tienviitta	F13_3_11	15.6.2023	
Tienviitta	F13_4	15.6.2022	
Tienviitta	F13_4_2	1.6.2020	
Tienviitta	F13_4_3	1.6.2020	
Tienviitta	F13_4_4	1.6.2021	
Tienviitta	F13_5	15.6.2022	
Tienviitta	F13_5_2	15.6.2023	
Tienviitta	F13_6	1.6.2020	
Tienviitta	F13_7	1.6.2020	
Tienviitta	F13_8	15.6.2022	
Tienviitta	F13_9	1.6.2021	
Erkanemisviitta	F14	1.6.2021	
Erkanemisviitta	F14_2	1.6.2020	
Erkanemisviitta	F14_2_2	1.6.2021	
Erkanemisviitta	F14_3	1.6.2020	
Erkanemisviitta	F14_4	1.6.2020	
Erkanemisviitta	F14_5	1.6.2020	
Erkanemisviitta	F14_6	15.6.2023	
Erkanemisviitta	F14_7	15.6.2023	
Kiertotien viitta	F15	1.6.2020	

LIITE 7 Tieliikennelain merkkiryhmän F liikennemerkkien mitoitus

Opastusmerkit

Liikennemerkki	Piirustusno	PVM	Lisätiedot
Osoiteviitta	F16	15.6.2022	
Osoiteviitta	F16_2	15.6.2022	
Osoiteviitta	F16_3	15.6.2022	
Osoiteviitan ennakkomerkki	F17	3.6.2024	
Osoiteviitan ennakkomerkki	F17_2	15.6.2022	
Osoiteviitan ennakkomerkki	F17_3	15.6.2022	
Liityntäpysäköintiviitta	F18.1	1.6.2020	
Liityntäpysäköintiviitta	F18.1_2	3.6.2024	
Liityntäpysäköintiviitta	F18.1_3	1.6.2021	
Liityntäpysäköintiviitta	F18.2	1.6.2020	
Liityntäpysäköintiviitta	F18.2_2	15.6.2022	
Liityntäpysäköintiviitta	F18.3	1.6.2020	
Liityntäpysäköintiviitta	F18.3_2	15.6.2022	
Liityntäpysäköintiviitta	F18.4	1.6.2020	
Liityntäpysäköintiviitta	F18.4_2	15.6.2022	
Liityntäpysäköintiviitta	F18.5	1.6.2020	
Liityntäpysäköintiviitta	F18.5_2	15.6.2022	
Liityntäpysäköintiviitta	F18.5_3	3.6.2024	
Jalankulun viitta	F19	1.6.2020	
Jalankulun viitta	F19_2	1.6.2020	
Jalankulun viitta	F19_3	1.6.2020	
Jalankulun viitta	F19_4	15.6.2023	
Pyöräilyn viitta	F20.1	1.6.2020	
Pyöräilyn viitta	F20.2	15.6.2022	
Pyöräilyn viitta	F20.2_2	1.6.2020	
Pyöräilyn viitta	F20.2_3	1.6.2020	
Pyöräilyn viitta	F20.2_4	15.6.2022	
Pyöräilyn viitta	F20.2_4_2	15.6.2022	
Pyöräilyopasteet, perusnuolet	F21_1	1.6.2021	
Pyöräilyopasteet, perusnuolet	F21_2	15.6.2022	
Pyöräilyopasteet, kiertoliittymänuolet	F21_3	1.6.2021	
Pyöräilyopasteet, kiertoliittymänuolet	F21_4	1.6.2021	

LIITE 7 Tieliikennelain merkkiryhmän F liikennemerkkien mitoitus

Opastusmerkit

Liikennemerkki	Piirustusnro	PVM	Lisätiedot
Pyöräilyn suunnistustaulu	F21.1	1.6.2020	
Pyöräilyn suunnistustaulu	F21.1_2	1.6.2020	
Pyöräilyn suunnistustaulu	F21.1_3	1.6.2020	
Pyöräilyn suunnistustaulu	F21.1_4	15.6.2023	
Pyöräilyn suunnistustaulu	F21.1_5	15.6.2023	
Pyöräilyn suunnistustaulu	F21.1_6	15.6.2023	
Pyöräilyn suunnistustaulu	F21.2	1.6.2020	
Pyöräilyn suunnistustaulu	F21.2_2	1.6.2020	
Pyöräilyn suunnistustaulu	F21.2_3	1.6.2020	
Pyöräilyn suunnistustaulu	F21.2_4	1.6.2020	
Pyöräilyn suunnistustaulu	F21.2_5	1.6.2020	
Pyöräilyn suunnistustaulu	F21.2_6	15.6.2022	
Pyöräilyn etäisyystaulu	F22	1.6.2020	
Pyöräilyn etäisyystaulu	F22_2	15.6.2022	
Pyöräilyn etäisyystaulu	F22_3	15.6.2023	
Pyöräilyn etäisyystaulu	F22_4	15.6.2023	
Pyöräilyn paikannimi	F23	1.6.2020	
Pyöräilyn paikannimi	F23_2	1.6.2020	
Umpitie	F24.1	1.6.2020	
Umpitie	F24.2	3.6.2024	
Umpitie	F24.2_2	3.6.2024	
Umpitie	F24.3	1.6.2020	
Enimmäisnopeussuositus	F25	1.6.2021	
Etäisyystaulu	F26	1.6.2021	
Etäisyystaulu	F26_2	1.6.2021	
Etäisyystaulu	F26_3	1.6.2020	
Etäisyystaulu	F26_4	1.6.2021	
Etäisyystaulu	F26_5	1.6.2021	
Etäisyystaulu	F26_6	1.6.2021	
Paikannimi	F27.1	1.6.2021	
Paikannimi	F27.1_2	15.6.2022	
Paikannimi	F27.1_2_2	1.6.2021	

LIITE 7 Tieliikennelain merkkiryhmän F liikennemerkkien mitoitus

Opastusmerkit

Liikennemerkki	Piirustusnro	PVM	Lisätiedot
Paikannimi	F27.1_3	15.6.2023	
Paikannimi	F27.2	1.6.2021	
Kansainvälisen pääliikenneväylän numero	F28	15.6.2022	
Kansainvälisen pääliikenneväylän numero	F28_2	15.6.2022	
Valtatien numero	F29	15.6.2022	
Valtatien numero	F29_2	1.6.2021	
Kantatien numero	F30	15.6.2022	
Seututien numero	F31	15.6.2022	
Muun maantien numero	F32	15.6.2022	
Kehätien numero	F33	15.6.2022	
Kehätien numero	F33_2	15.6.2022	
Eritasoliittymän numero	F34	1.6.2020	
Eritasoliittymän numero	F34_2	15.6.2022	
Eritasoliittymän numero	F34_3	15.6.2022	
Eritasoliittymän numero	F34_4	1.6.2021	
Eritasoliittymän numero	F34_5	3.6.2024	
Eritasoliittymän numero	F34_6	3.6.2024	
Eritasoliittymän numero	F34_7	3.6.2024	
Opastus numeron tarkoittamalle tielle	F35	15.6.2022	
Opastus numeron tarkoittamalle tielle	F35_2	15.6.2022	
Opastus numeron tarkoittamalle tielle	F35_2_2	15.6.2022	
Opastus numeron tarkoittamalle tielle	F35_3	15.6.2022	
Opastus numeron tarkoittamalle tielle	F35_4	15.6.2022	
Opastus numeron tarkoittamalle tielle	F35_5	15.6.2022	
Opastus numeron tarkoittamalle tielle	F35_6	15.6.2022	
Varareitti	F36	15.6.2022	
Varareitti	F36_2	3.6.2024	
Moottoritien tunnus	F37	15.6.2022	
Moottoriliikennetien tunnus	F38	15.6.2022	
Lentoasema	F39	15.6.2022	
Autolautta	F40	15.6.2022	
Matkustajasatama	F41	15.6.2022	

LIITE 7 Tieliikennelain merkkiryhmän F liikennemerkkien mitoitus

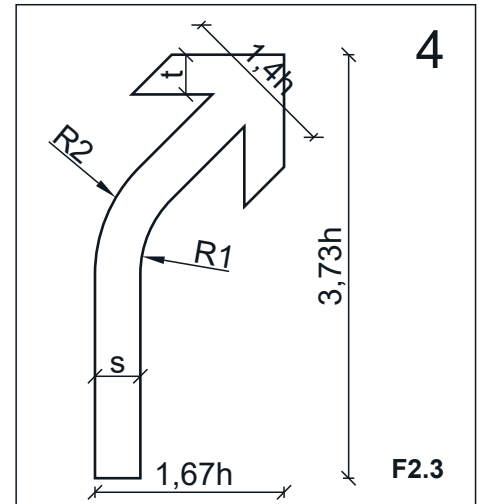
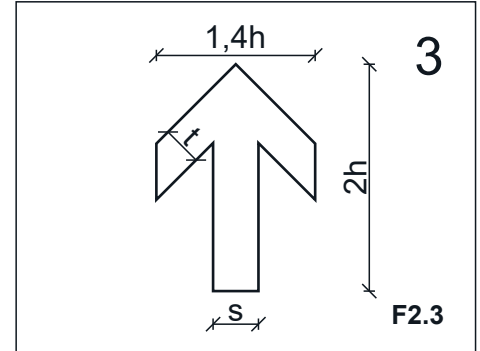
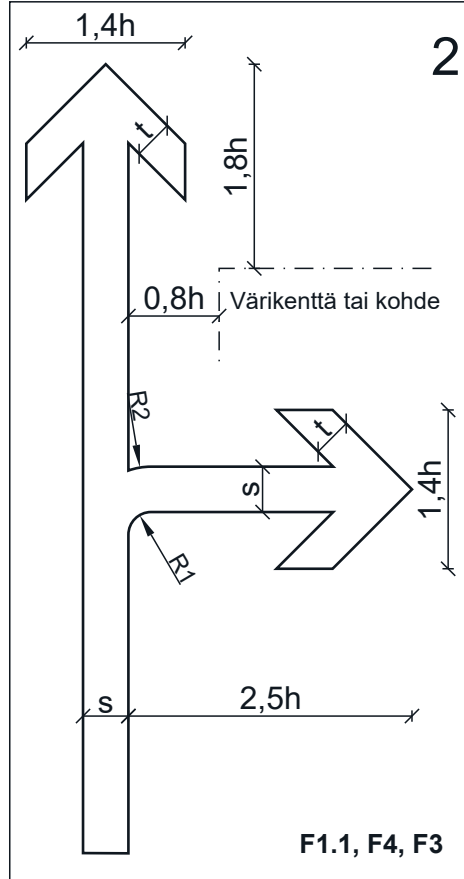
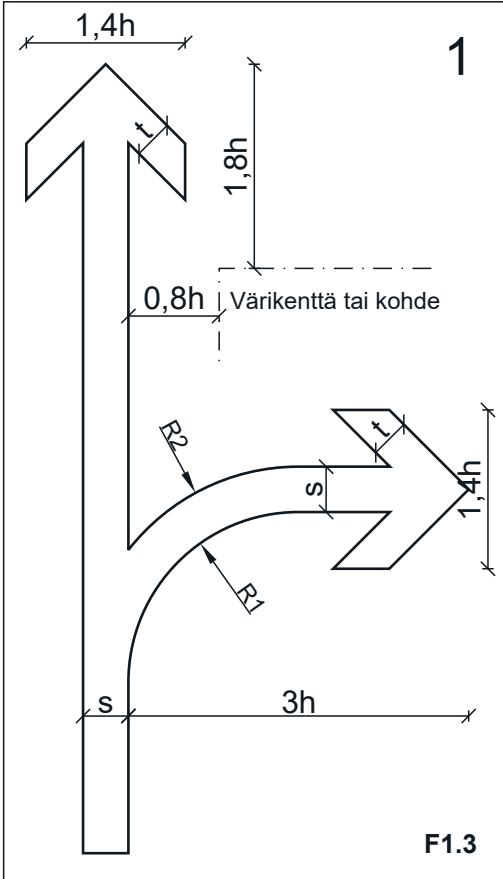
Opastusmerkit

Liikennemerkki	Piirustusnro	PVM	Lisätiedot
Tavarasatama	F42	15.6.2022	
Tavaraterminaali	F43	15.6.2022	
Teollisuusalue tai yritysalue	F44	15.6.2022	
Vähittäiskaupan suuryksikkö	F45	15.6.2022	
Pysäköinti	F46.1	15.6.2022	
Pysäköinti	F46.1_2	15.6.2022	
Pysäköinti	F46.1_3	15.6.2022	
Pysäköinti	F46.2	15.6.2022	
Pysäköinti	F46.2_2	15.6.2022	
Pysäköinti	F46.2_3	15.6.2022	
Rautatieasema	F47	15.6.2022	
Linja-autoasema	F48	15.6.2022	
Keskusta	F49	15.6.2022	
Tietylle ajoneuvolle tarkoitettu reitti	F50	15.6.2022	
Tietylle ajoneuvolle tarkoitettu reitti	F50_2	15.6.2022	
Tietylle ajoneuvolle tarkoitettu reitti	F50_3	15.6.2022	
Tietylle ajoneuvolle tarkoitettu reitti	F50_4	15.6.2022	
Tietylle ajoneuvolle tarkoitettu reitti	F50_5	15.6.2022	
Tietylle ajoneuvolle tarkoitettu reitti	F50_6	15.6.2022	
Tietylle ajoneuvolle tarkoitettu reitti	F50_7	15.6.2022	
Tietylle ajoneuvolle tarkoitettu reitti	F50_8	15.6.2022	
Tietylle ajoneuvolle tarkoitettu reitti	F50_9	15.6.2022	
Tietylle ajoneuvolle tarkoitettu reitti	F50_10	15.6.2022	
Vaarallisten aineiden kuljetukselle tarkoitettu reitti	F51	15.6.2022	
Jalankulkijalle tarkoitettu reitti	F52	15.6.2022	
Jalankulkijalle tarkoitettu reitti	F52_2	15.6.2022	
Jalankulkijalle ja pyöräilijälle tarkoitettu reitti	F52_3	15.6.2022	
Jalankulkijalle, pyöräilijälle ja mopoilijalle tarkoitettu reitti	F52_4	15.6.2022	
Esteetön reitti	F53	15.6.2022	
Reitti, jolla on portaat	F54.1	15.6.2022	
Reitti, jolla on portaat	F54.2	15.6.2022	

LIITE 7 Tieliikennelain merkkiryhmän F liikennemerkkien mitoitus**Opastusmerkit**

Liikennemerkki	Piirustusnro	PVM	Lisätiedot
Reitti ilman portaita	F55.1	15.6.2022	
Reitti ilman portaita	F55.2	15.6.2022	
Reitti ilman portaita	F55.3	15.6.2022	
Reitti ilman portaita	F55.4	15.6.2022	
Hätäuloskäynti	F56.1	15.6.2022	
Hätäuloskäynti	F56.2	15.6.2022	
Poistumisreitti	F57.1	1.6.2020	
Poistumisreitti	F57.2	1.6.2020	

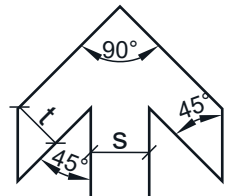
NUOLET, Suunnistustaulut
F0_1 (F1.1, F1.3, F2.3, F3 ja F4)



Nuolet 1, 2 ja 3 on skaalattu tekstikoon 200 nuolista vastaamaan muita tekstikokoja.
Nuoli 4 on skaalattu tekstikoon 300 nuolista vastaamaan muita tekstikokoja.
Nuolen 3 koko skaalautuu tekstikoon mukaan.

$s = 0,4h$

$t = 0,35h$



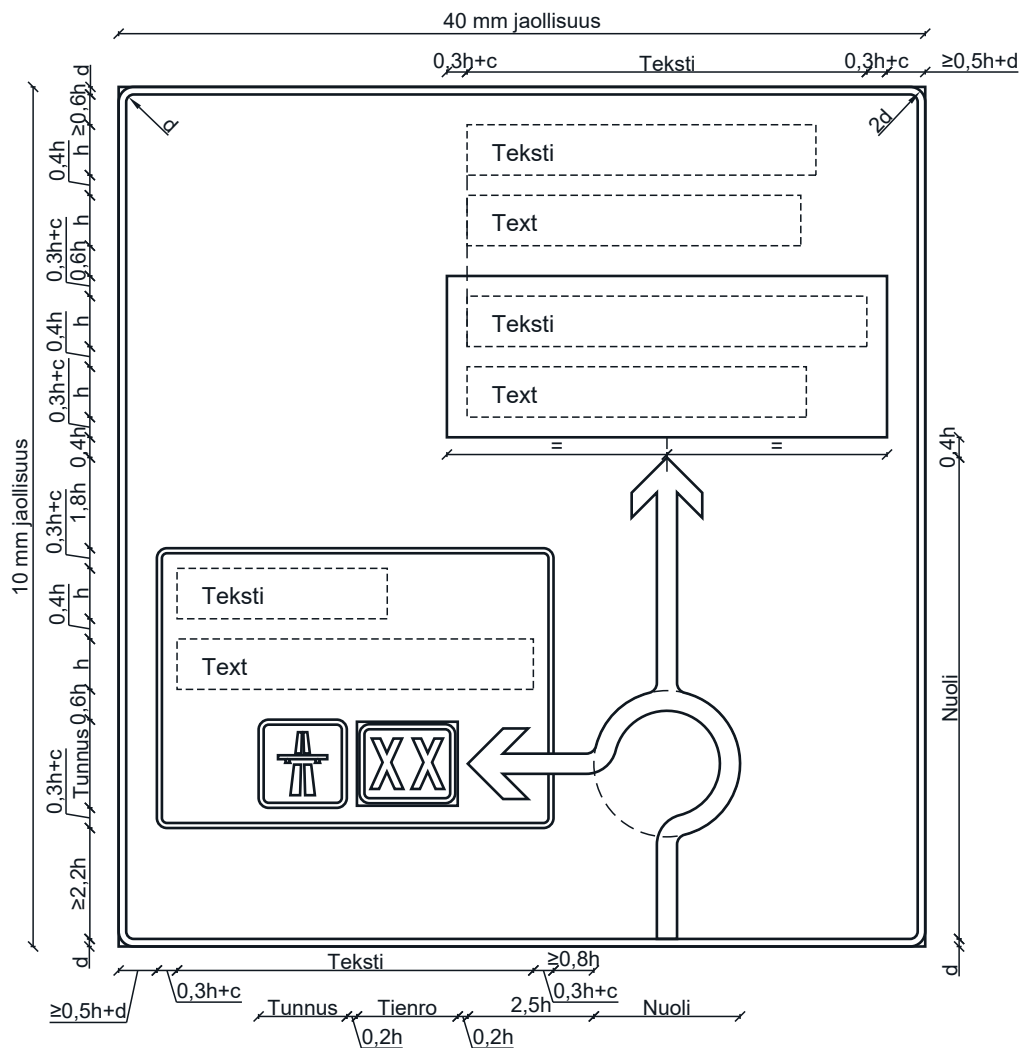
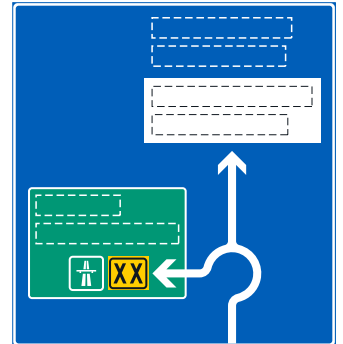
Suunnistustaulujen nuolet

Nuoli ID	Mitoitus	TK150	TK200	TK300
1	t	52,5	70	105
	s	60	80	120
	R1	225	300	450
	R2	285	380	570
2	t	52,5	70	105
	s	60	80	120
	R1	30	40	60
	R2	90	120	180
3	t	-	70	105
	s	-	80	120
4	t	-	70	105
	s	-	80	120
	R1	-	186,7	280
	R2	-	266,7	400

LIKENNEMERKKI F1
F1.2_6 Suunnistustaulu

Mitat (mm):

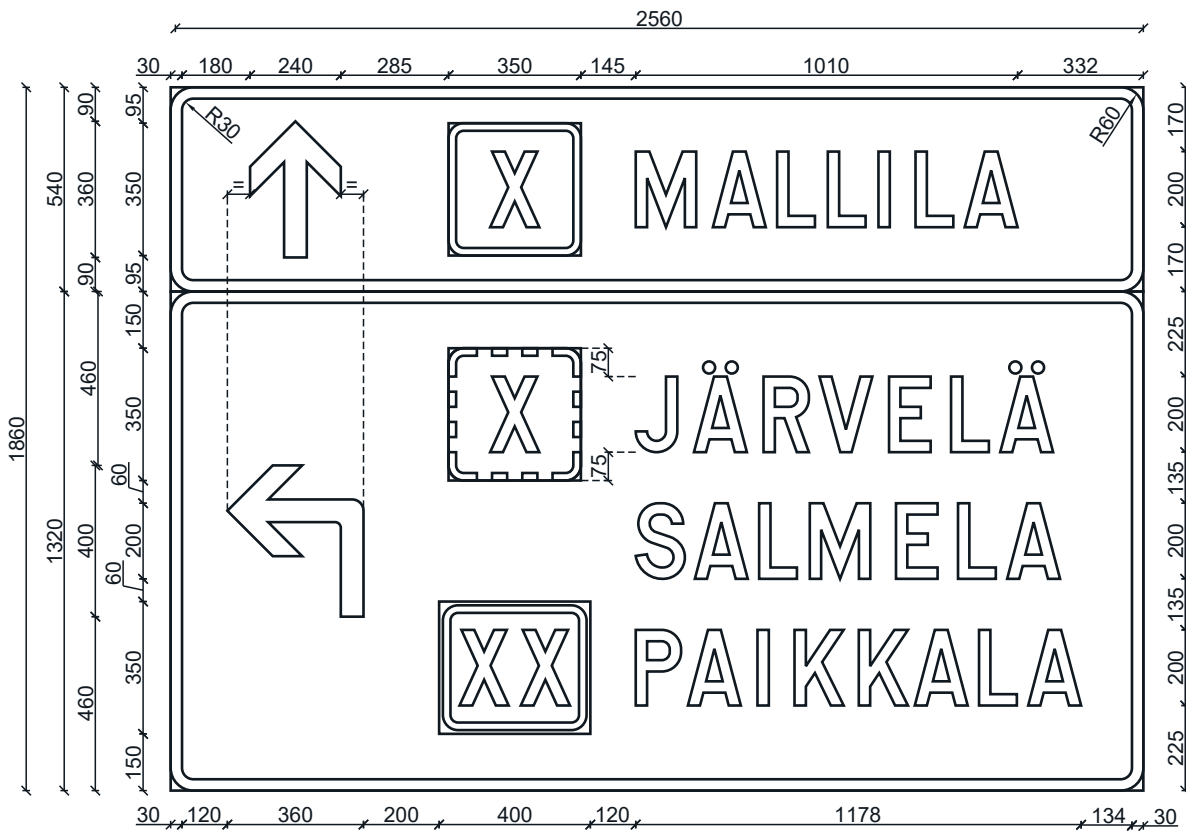
Mitoitetaan tapauskohtaisesti



Taulun leveys 40:llä jaollinen.
Taulun korkeus 10:llä jaollinen.
Tienumeroiden mitoitus mitoituspiirustusten F28-F35 mukaisesti.
Tunnusten mitoitus mitoituspiirustusten F36-F57 mukaisesti.
Nuolien mitoitus mitoituspiirustuksen F0_2 mukaisesti.

LIKENNEMERKKI F2

F2.1_5_7 Suunnistustaulu, tekstikoko 200 mm



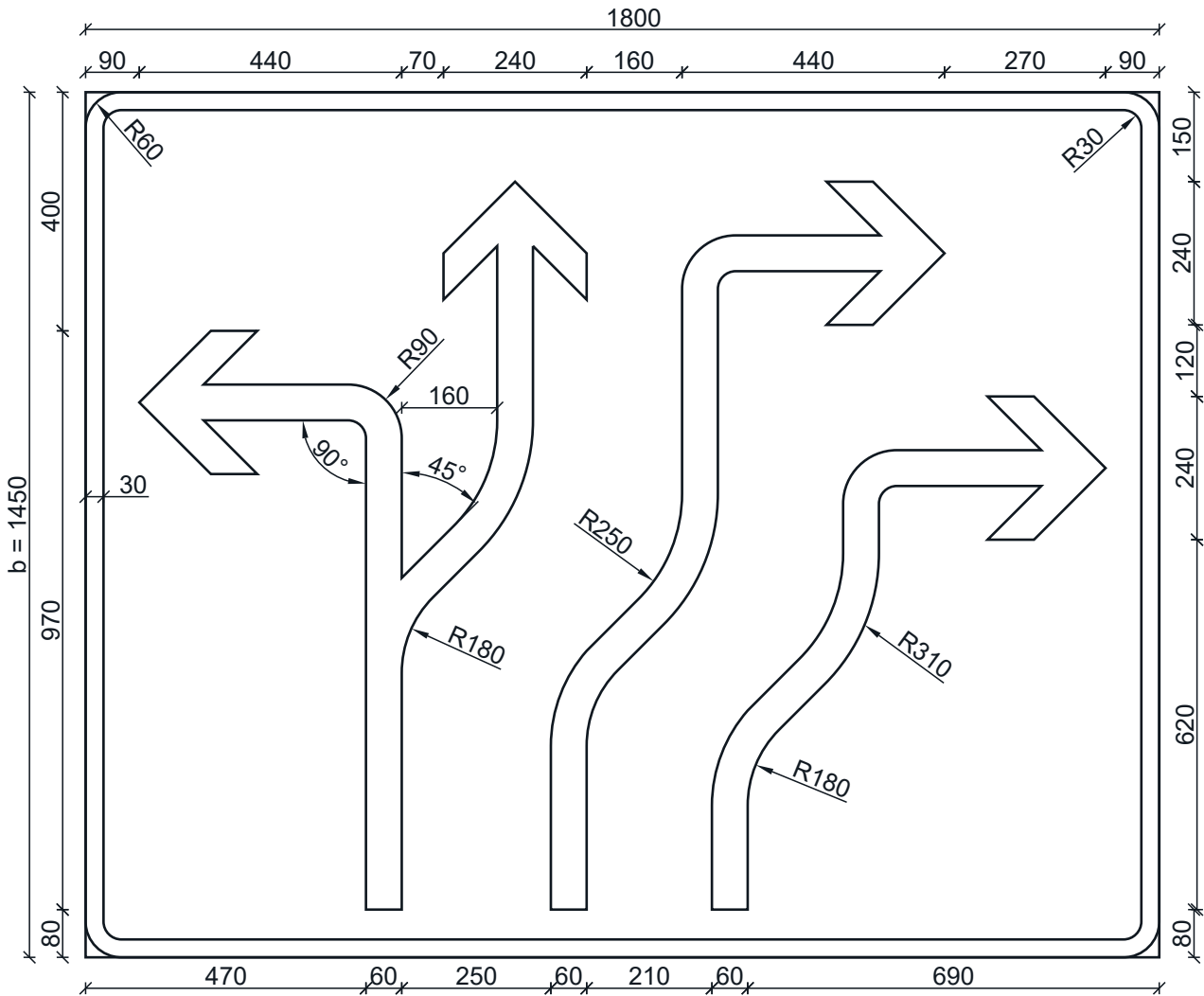
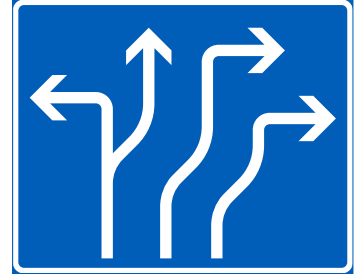
Tienumeroiden mitoitus mitoituspiirustusten F28-F35 mukaisesti.

Nuolien mitoitus mitoituspiirustuksen F0_4a mukaisesti.

Yksirivisten taulujen lyhennettyjen nuolten mitoitus mitoituspiirustuksen F0_6 mukaisesti.

LIIKENNEMERKKI F7
F7.1_19 Ajokaistaopastus

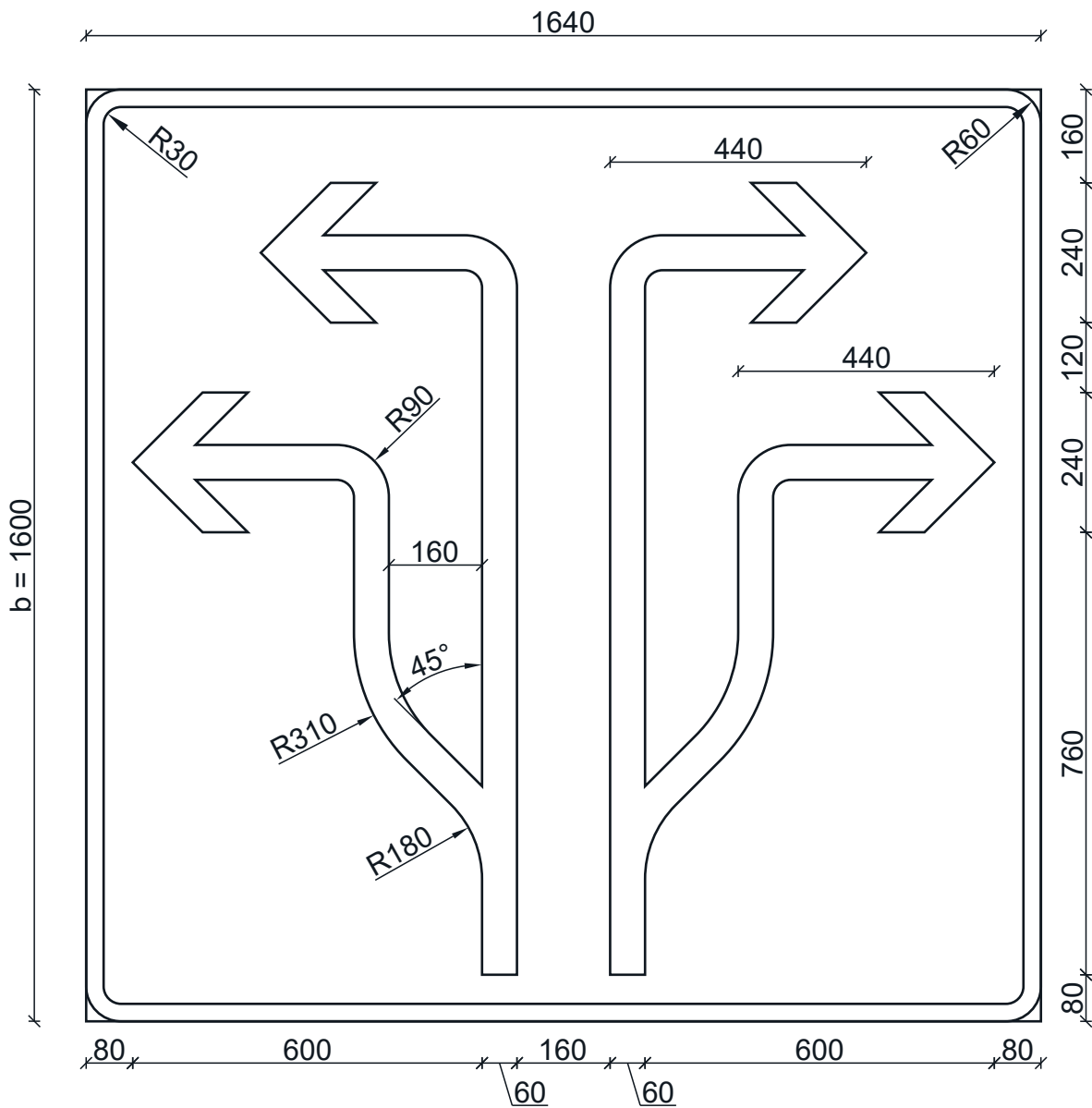
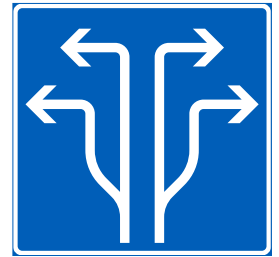
Mitat (mm):	b
Normaali	1450
Suuri	2180
Leveys mitoitetaan tapauskohtaisesti	



Värit: Pohja sininen heijastava.
Reunanauhat ja nuolet valkoiset heijastavat.

LIKENNEMERKKI F7
F7.1_20 Ajokaistaopastus

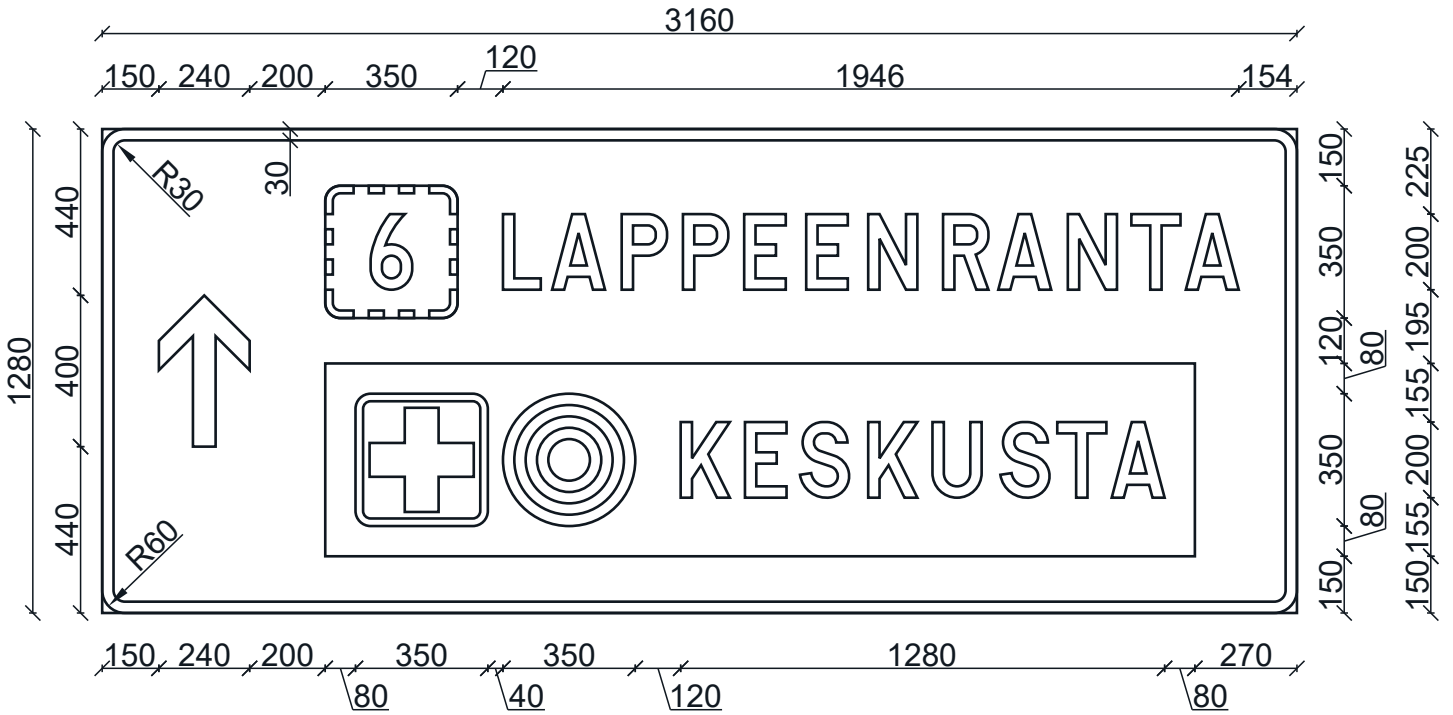
Mitat (mm):	b
Normaali	1600
Suuri	2400
Leveys mitoitetaan tapauskohtaisesti	



Värit: Pohja sininen heijastava.
Reunanauhat ja nuolet valkoiset heijastavat.

LIIKENNEMERKKI F11

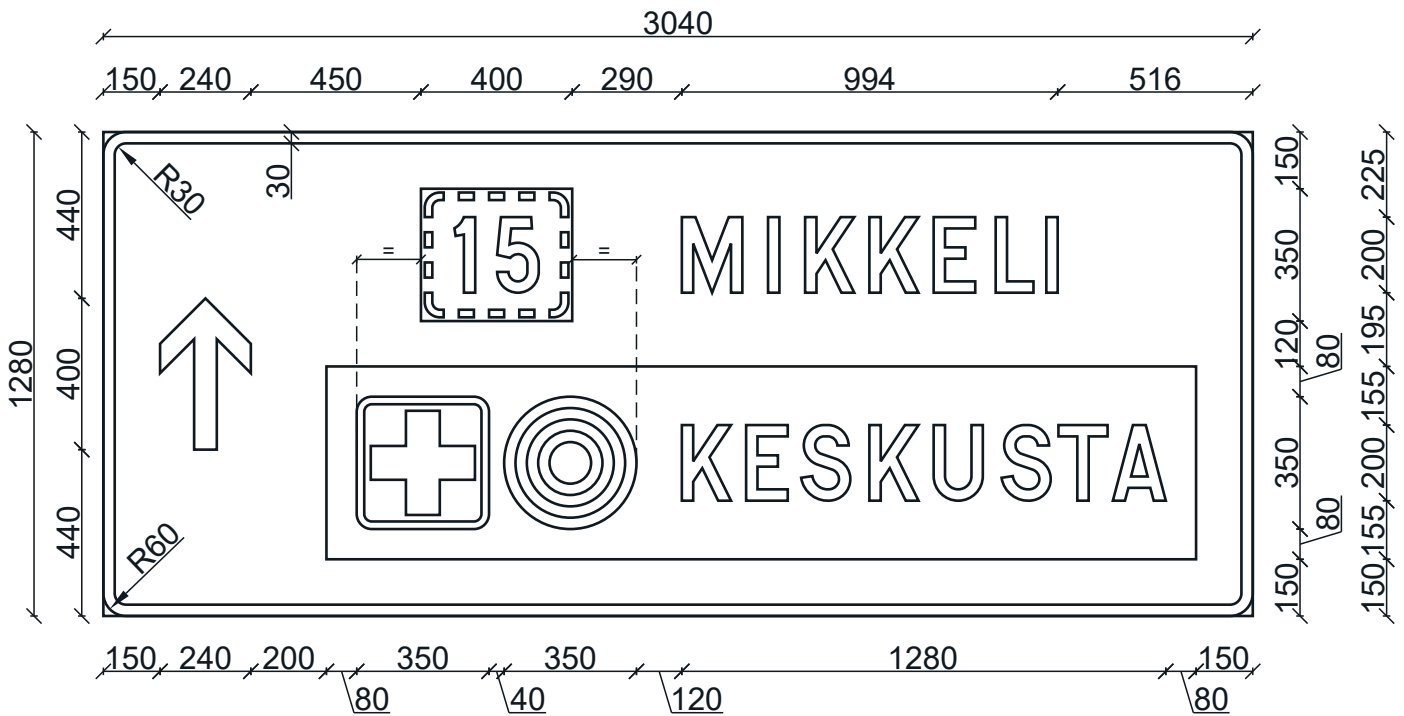
F11_3_6 Ajokaistan yläpuolinen viitta, tekstikoko 200 mm



Taulun leveys 40:llä jaollinen.
Taulun korkeus 10:llä jaollinen.
Tienumeroiden mitoitus mitoituspirstustusten F28-F35 mukaisesti.
Tunnusten mitoitus mitoituspirstustusten F36-F57 mukaisesti.
Nuolien mitoitus mitoituspirstustuksen F0_4a mukaisesti.

LIIKENNEMERKKI F11

F11_3_7 Ajokaistan yläpuolinen viitta, tekstikoko 200 mm



Taulun leveys 40:llä jaollinen.
Taulun korkeus 10:llä jaollinen.
Tienumeroiden mitoitus mitoituspöytäkirjojen F28-F35 mukaisesti.
Tunnusten mitoitus mitoituspöytäkirjojen F36-F57 mukaisesti.
Nuolien mitoitus mitoituspöytäkirjojen F0_4a mukaisesti.

LIKENNEMERKKI F18

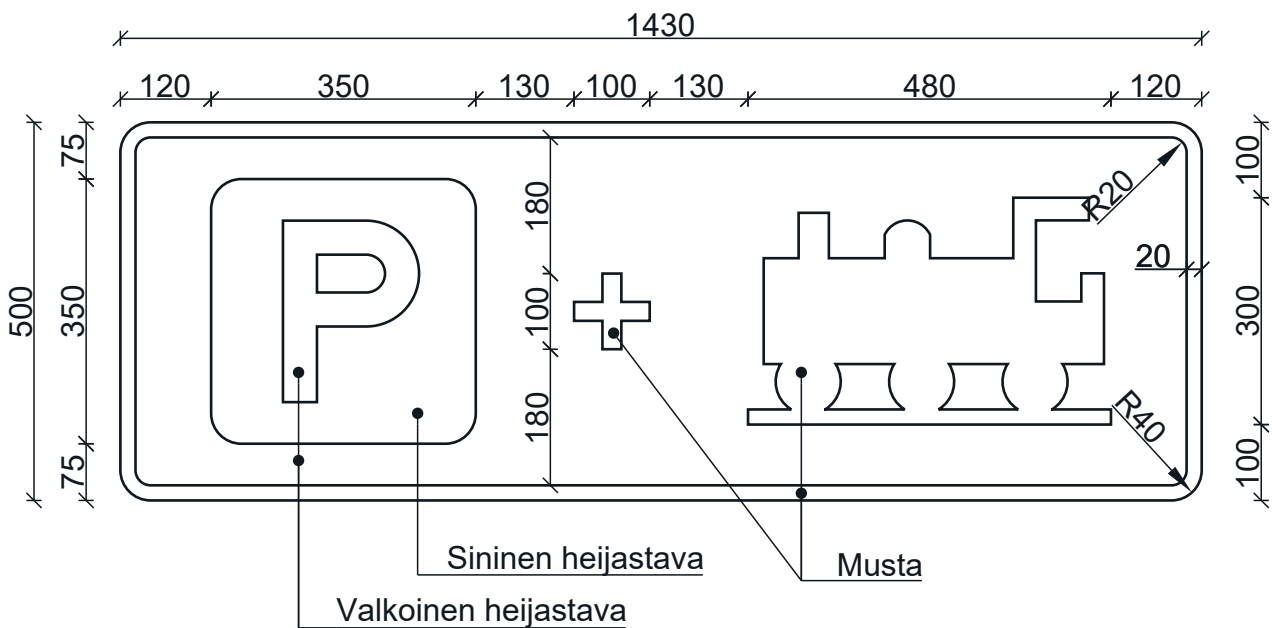
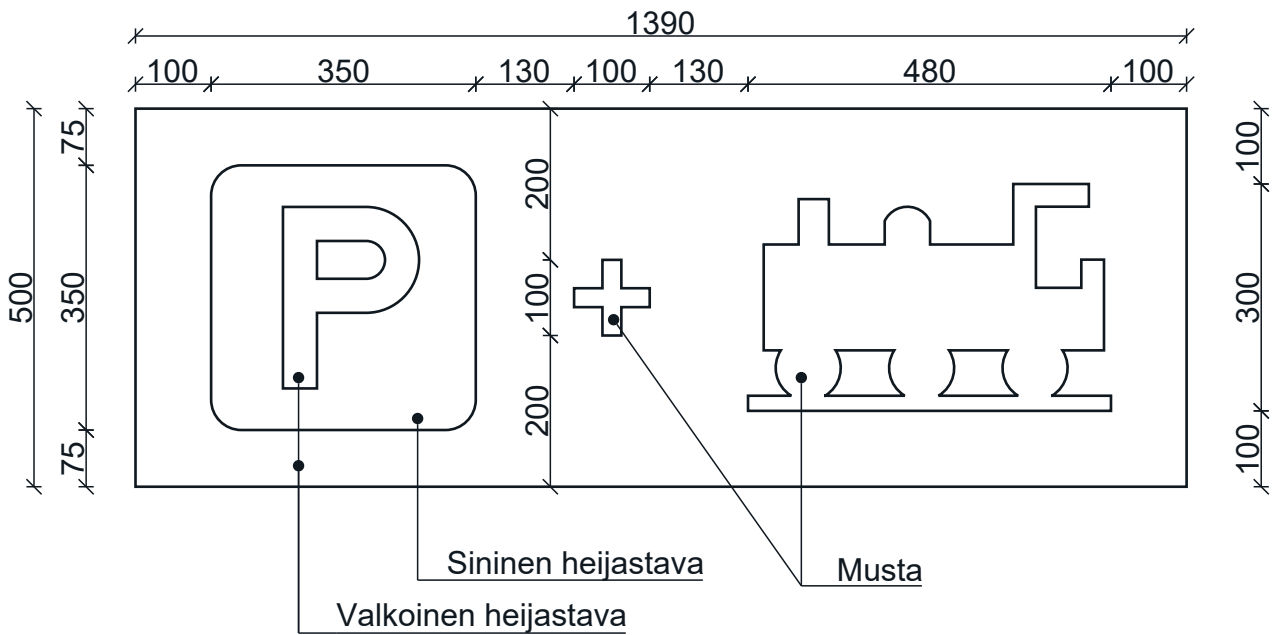
F18.1_2 Liityntäpysäköintiviitta, tunnusosa muun opastusmerkin yhteydessä, tekstikoko 200 mm



a / c



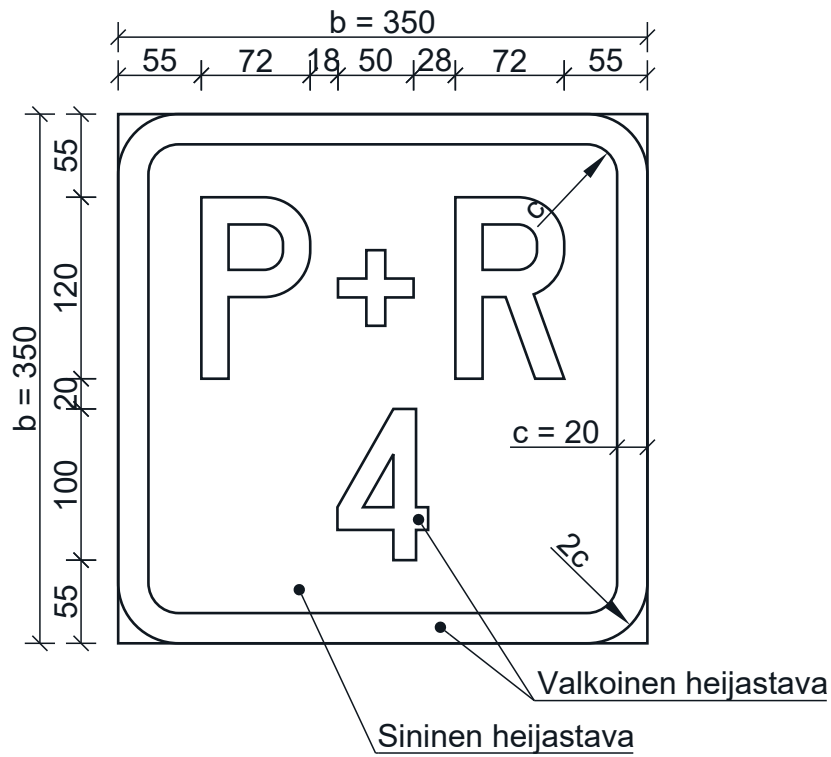
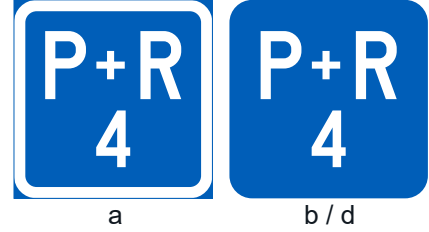
b / d



- a = taulun pohjaväri sininen
- b = taulun pohjaväri valkoinen
- c = taulun pohjaväri vihreä
- d = taulun pohjaväri keltainen

LIIKENNEMERKKI F18

F18.5_3 Liityntäpysäköintiviitta, tunnusosa muun opastusmerkin yhteydessä, tekstikoko 200 mm



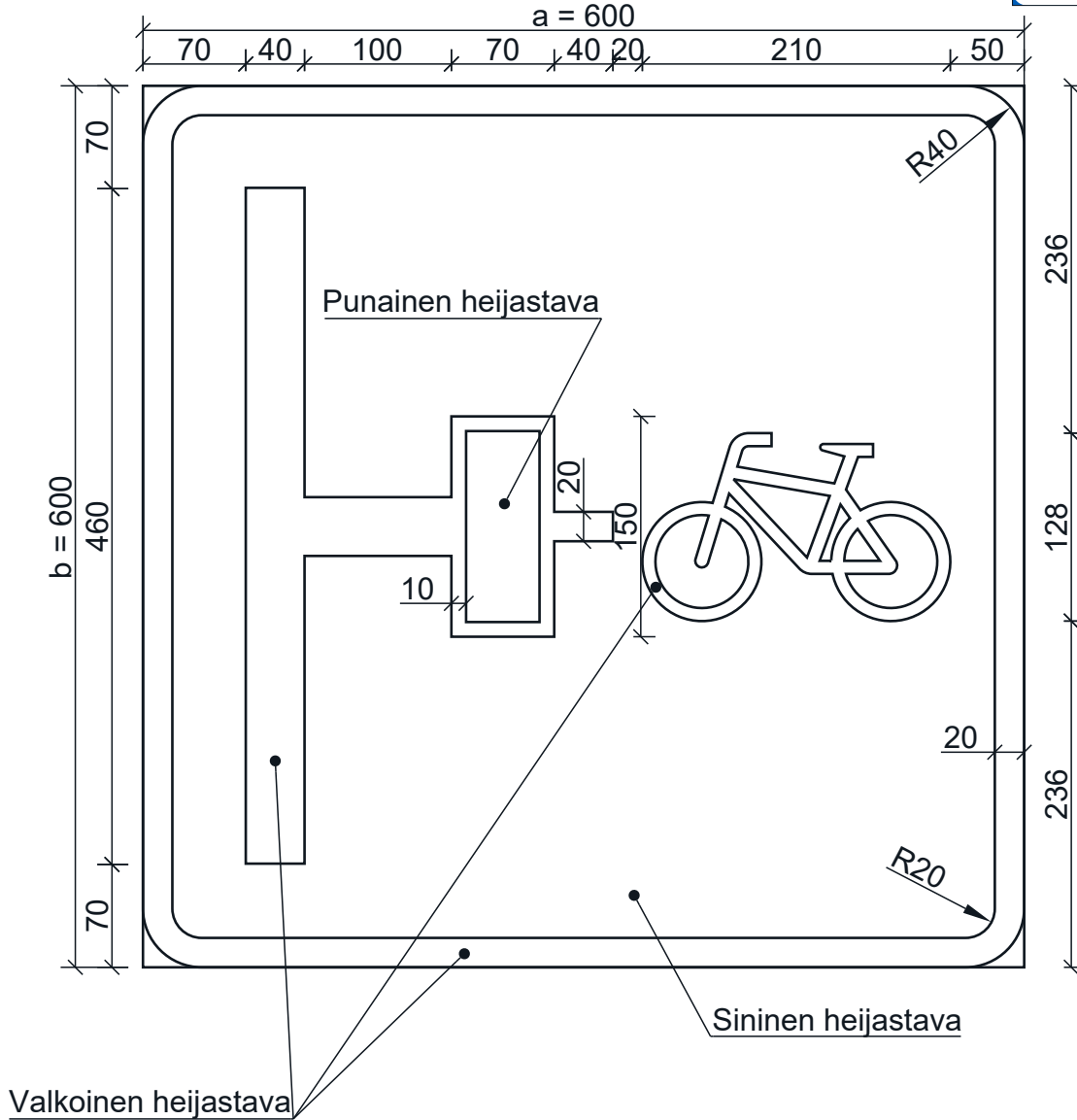
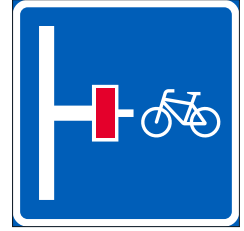
Värit määräytyvät suunnistustaulun tai tienviitan värien mukaisesti.

- a = taulun pohjaväri sininen
- b = taulun pohjaväri valkoinen
- d = taulun pohjaväri keltainen

Mitat (mm)					
h	300	200	150	120	100
b	500	350	250	200	175
c	30	20	15	12	10

h = tekstikorkeus

LIKENNEMERKKI F24
F24.2_2 Umpitie



Mitat (mm):	a	b
suuri	-	-
normaali	600	600
pieni	400	400

LIIKENNEMERKKI F34

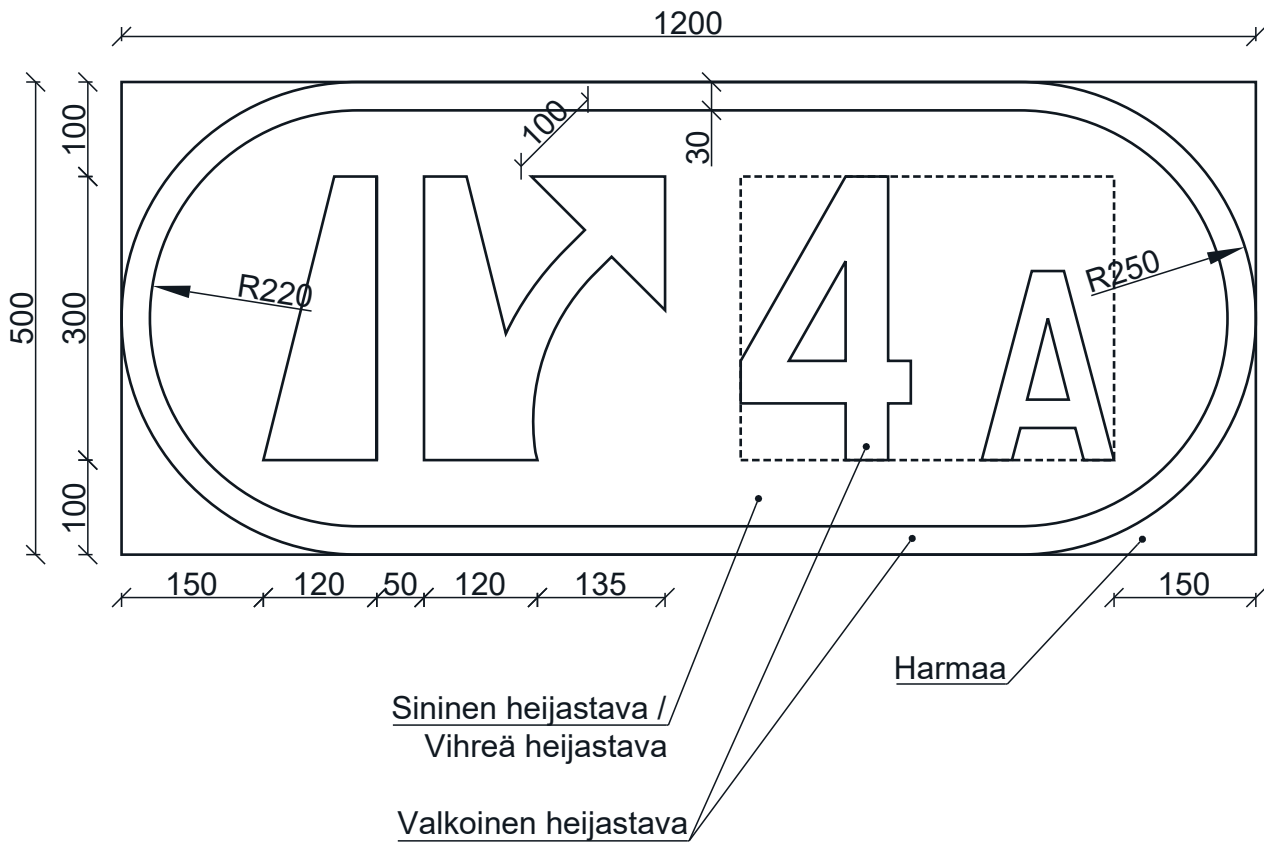
F34_5 Eritasoliittymän numero



a



b



Värit määräytyvät suunnistustaulun tai tienviitan värien mukaisesti.

a = taulun pohjaväri sininen

b = taulun pohjaväri vihreä

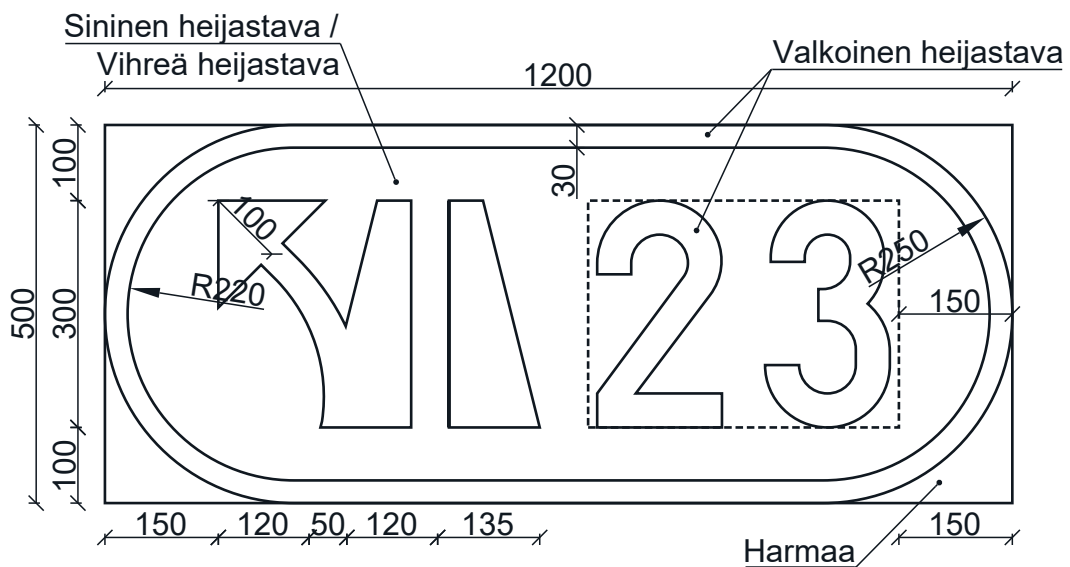
LIIKENNEMERKKI F34
F34_6 Eritasoliittymän numero



a

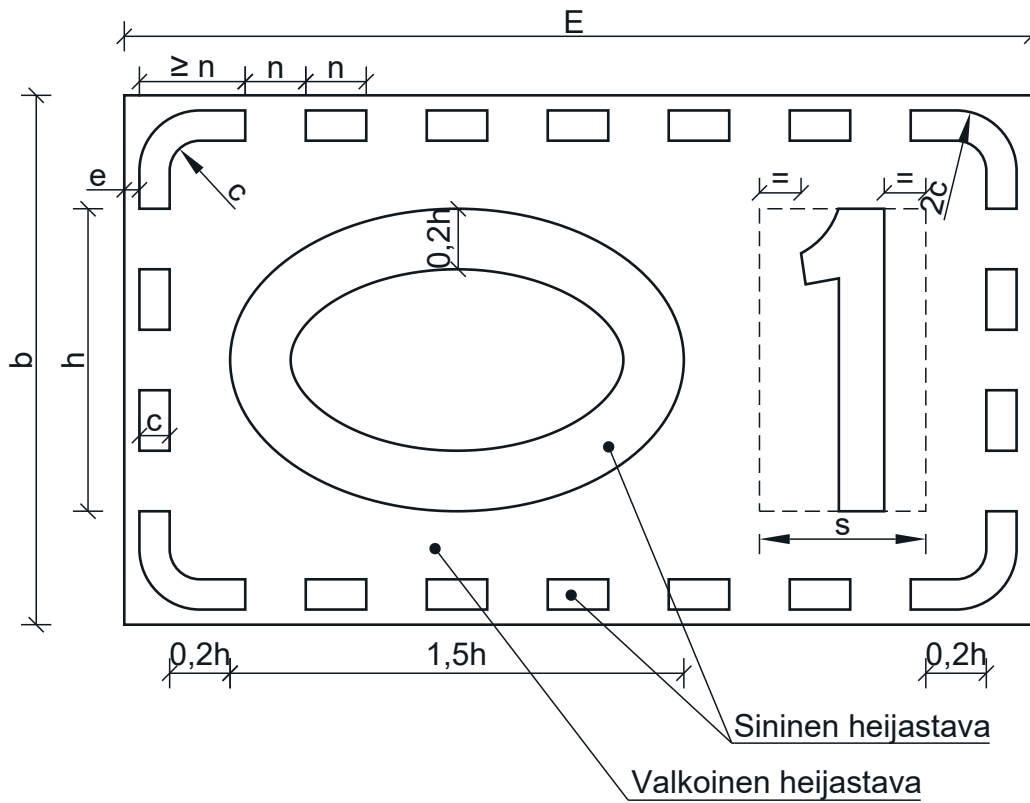


b



Värit määräytyvät suunnistustaulun tai tienviitan värien mukaisesti.
a = taulun pohjaväri sininen
b = taulun pohjaväri vihreä

LIKENNEMERKKI F36
F36_2 Varareitti



Mitat (mm)					
h	300	200	150	120	100
b	500	350	250	200	175
c	30	20	15	12	10
e	15	10	7.5	6	5
E	900	600	450	360	300
s	165	110	82.5	66	55
n	60	40	30	24	20