

**LIITE 7 Tieliikennelain merkkiryhmän F liikennemerkkien mitoitus**

**punainen** = muutos/korjaus  
**sininen** = uusi/täydennys

**Opastusmerkit**

Liikennemerkki	Piirustusno	PVM	Lisätiedot
Nuolet, Suunnistustaulut	F0_1	1.6.2021	
Nuolet, Suunnistustaulut F1.2	F0_2	1.6.2021	
Nuolet, Ajokaistan yläpuoliset viitat F10	F0_3	1.6.2021	
Nuolet, F-sarja	F0_4a	1.6.2021	
Nuolet, F-sarja	F0_4b	1.6.2021	
Nuolet, Kiertoliittymä	F0_5a	1.6.2021	
Nuolet, Kiertoliittymä	F0_5b	1.6.2021	
Nuolet, Lyhennetty nuolimalli yksirivisessä suunnistustaulussa	F0_6	1.6.2021	
Nuolet, Erkanemisviitat	F0_7	1.6.2021	
Opastusmerkin reunanauhojen mitoittaminen	F0_8	1.6.2022	
Suunnistustaulu	F1.1	1.6.2020	
Suunnistustaulu	F1.1_2	1.6.2021	
Suunnistustaulu	F1.1_3	1.6.2021	
Suunnistustaulu	F1.1_3_2	1.6.2021	
Suunnistustaulu	F1.1_3_3	1.6.2021	
Suunnistustaulu	F1.1_3_4	1.6.2021	
Suunnistustaulu	F1.1_3_5	1.6.2021	
Suunnistustaulu	F1.1_3_6	1.6.2021	
Suunnistustaulu	F1.1_4	1.6.2021	
Suunnistustaulu	F1.1_4_2	1.6.2021	
Suunnistustaulu	F1.1_4_3	1.6.2021	
<b>Suunnistustaulu</b>	<b>F1.1_4_4</b>	<b>1.6.2022</b>	
Suunnistustaulu	F1.1_4_5	1.6.2021	
Suunnistustaulu	F1.1_5	1.6.2021	
Suunnistustaulu	F1.1_5_2	1.6.2021	
Suunnistustaulu	F1.1_5_3	1.6.2021	
Suunnistustaulu	F1.1_6	1.6.2021	
Suunnistustaulu	F1.1_6_2	1.6.2021	
Suunnistustaulu	F1.1_6_3	1.6.2021	
Suunnistustaulu	F1.1_6_4	1.6.2021	
Suunnistustaulu	F1.2	1.6.2021	
Suunnistustaulu	F1.2_2	1.6.2021	

## LIITE 7 Tieliikennelain merkkiryhmän F liikennemerkkien mitoitus

### Opastusmerkit

Liikennemerkki	Piirustusno	PVM	Lisätiedot
Suunnistustaulu	F1.2_3	1.6.2021	
Suunnistustaulu	F1.2_4	1.6.2021	
Suunnistustaulu	F1.3	1.6.2021	
Suunnistustaulu	F1.3_2	1.6.2022	
Suunnistustaulu	F1.3_3	1.6.2021	
Suunnistustaulu	F1.3_4	1.6.2022	
Suunnistustaulu	F2.1	1.6.2021	
Suunnistustaulu	F2.1_2	1.6.2020	
Suunnistustaulu	F2.1_2_2	1.6.2020	
Suunnistustaulu	F2.1_2_3	1.6.2020	
Suunnistustaulu	F2.1_2_4	1.6.2022	
Suunnistustaulu	F2.1_3	1.6.2020	
Suunnistustaulu	F2.1_3_2	1.6.2020	
Suunnistustaulu	F2.1_3_3	1.6.2020	
Suunnistustaulu	F2.1_4	1.6.2020	
Suunnistustaulu	F2.1_5	1.6.2020	
Suunnistustaulu	F2.1_5_2	1.6.2022	
Suunnistustaulu	F2.1_5_3	1.6.2022	
Suunnistustaulu	F2.1_5_4	1.6.2020	
Suunnistustaulu	F2.1_5_5	1.6.2020	
Suunnistustaulu	F2.1_5_6	1.6.2022	
Suunnistustaulu	F2.1_6	1.6.2021	
Suunnistustaulu	F2.1_7	1.6.2020	
Suunnistustaulu	F2.1_7_2	1.6.2020	
Suunnistustaulu	F2.1_7_3	1.6.2020	
Suunnistustaulu	F2.1_7_4	1.6.2020	
Suunnistustaulu	F2.1_7_5	1.6.2022	
Suunnistustaulu	F2.1_7_6	1.6.2021	
Suunnistustaulu	F2.1_7_7	1.6.2022	
Suunnistustaulu	F2.2	1.6.2020	
Suunnistustaulu	F2.2_2	1.6.2020	
Suunnistustaulu	F2.2_3	1.6.2020	

## LIITE 7 Tieliikennelain merkkiryhmän F liikennemerkkien mitoitus

### Opastusmerkit

Liikennemerkki	Piirustusnro	PVM	Lisätiedot
Suunnistustaulu	F2.2_4	1.6.2020	
Suunnistustaulu	F2.3	1.6.2021	
Suunnistustaulu	F2.3_2	1.6.2021	
Suunnistustaulu	F2.3_3	1.6.2021	
Suunnistustaulu	F2.3_4	1.6.2021	
Suunnistustaulu	F2.3_4_2	1.6.2021	
<a href="#">Suunnistustaulu</a>	<a href="#">F2.3_5</a>	<a href="#">1.6.2022</a>	
Ajokaistakohtainen suunnistustaulu	F3	1.6.2020	
Ajokaistakohtainen suunnistustaulu	F3_2	1.6.2021	
Ajokaistakohtainen suunnistustaulu	F3_2_2	1.6.2021	
Kiertotien suunnistustaulu	F4.1	1.6.2020	
Kiertotien suunnistustaulu	F4.1_2	1.6.2021	
Kiertotien suunnistustaulu	F4.2	1.6.2020	
Kiertotieopastus	F5	1.6.2020	
Ajoreittiopastus	F6	1.6.2020	
Ajokaistaopastus	F7.1	1.6.2021	
Ajokaistaopastus	F7.1_2	1.6.2021	
Ajokaistaopastus	F7.1_3	1.6.2021	
Ajokaistaopastus	F7.1_4	1.6.2021	
Ajokaistaopastus	F7.1_5	1.6.2021	
Ajokaistaopastus	F7.1_6	1.6.2021	
Ajokaistaopastus	F7.1_7	1.6.2021	
Ajokaistaopastus	F7.1_8	1.6.2021	
Ajokaistaopastus	F7.1_9	1.6.2021	
Ajokaistaopastus	F7.1_10	1.6.2021	
Ajokaistaopastus	F7.1_11	1.6.2021	
Ajokaistaopastus	F7.1_12	1.6.2021	
Ajokaistaopastus	F7.1_13	1.6.2021	
Ajokaistaopastus	F7.1_14	1.6.2021	
Ajokaistaopastus	F7.1_15	1.6.2021	
Ajokaistaopastus	F7.1_16	1.6.2021	
Ajokaistaopastus	F7.1_17	1.6.2021	

## LIITE 7 Tieliikennelain merkkiryhmän F liikennemerkkien mitoitus

### Opastusmerkit

Liikennemerkki	Piirustusnro	PVM	Lisätiedot
Ajokaistaopastus	F7.1_18	1.6.2021	
<del>Ajokaistaopastus</del>	<del>F7.1_19</del>	<del>1.6.2021</del>	
Ajokaistaopastus	F7.2	1.6.2021	
Ajokaistaopastus	F7.2_2	1.6.2021	
Ajokaistaopastus	F7.2_3	1.6.2021	
Ajokaistaopastus	F7.2_4	1.6.2021	
Ajokaistaopastus	F7.2_5	1.6.2021	
Ajokaistaopastus	F7.2_6	1.6.2021	
Ajokaistaopastus	F7.2_7	1.6.2022	
Ajokaistaopastus	F7.2_8	1.6.2022	
Ajokaistaopastus	F7.3	1.6.2021	
Ajokaistaopastus	F7.3_2	1.6.2022	
<del>Ajokaistaopastus</del>	<del>F7.4</del>	<del>1.6.2022</del>	
Ajokaistaopastus	F7.4_2	1.6.2021	
Ajokaistaopastus	F7.4_3	1.6.2021	
Ajokaistaopastus	F7.4_4	1.6.2021	
Ajokaistaopastus	F7.4_5	1.6.2021	
Ajokaistaopastus	F7.5	1.6.2021	
Ajokaistaopastus	F7.5_2	1.6.2021	
Ajokaistaopastus	F7.5_3	1.6.2021	
Ajokaistaopastus	F7.5_4	1.6.2021	
Ajokaistaopastus	F7.6	1.6.2021	
Ajokaistaopastus	F7.6_2	1.6.2021	
Ajokaistaopastus	F7.6_3	1.6.2021	
Ajokaistaopastus	F7.6_4	1.6.2021	
Ajokaistan päätyminen	F8.1	1.6.2021	
Ajokaistan päätyminen	F8.1_2	1.6.2021	
Ajokaistan päätyminen	F8.1_3	1.6.2021	
Ajokaistan päätyminen	F8.1_4	1.6.2021	
Ajokaistan päätyminen	F8.1_5	1.6.2021	
Ajokaistan päätyminen	F8.1_5_2	1.6.2022	
Ajokaistan päätyminen	F8.2	1.6.2021	

**LIITE 7 Tieliikennelain merkkiryhmän F liikennemerkkien mitoitus**

**Opastusmerkit**

Liikennemerkki	Piirustusno	PVM	Lisätiedot
Ajokaistan päättyminen	F8.2_2	1.6.2021	
Ajokaistan päättyminen	F8.2_3	1.6.2021	
Ajokaistan päättyminen	F8.2_4	1.6.2021	
Ajokaistan päättyminen	F8.2_5	1.6.2021	
Ajokaistan päättyminen	F8.2_6	1.6.2021	
Ajokaistan päättyminen	F8.2_7	1.6.2021	
Ajokaistan päättyminen	F8.2_8	1.6.2021	
Viitoituksen koontimerkki	F9	1.6.2020	
Ajokaistan yläpuolinen viitta	F10	1.6.2020	
Ajokaistan yläpuolinen viitta	F10_2	1.6.2021	
Ajokaistan yläpuolinen viitta	F10_3	1.6.2020	
Ajokaistan yläpuolinen viitta	F10_3_2	1.6.2020	
Ajokaistan yläpuolinen viitta	F10_3_3	1.6.2021	
Ajokaistan yläpuolinen viitta	F10_3_4	1.6.2020	
Ajokaistan yläpuolinen viitta	F10_3_5	1.6.2022	
Ajokaistan yläpuolinen viitta	F10_4	1.6.2021	
Ajokaistan yläpuolinen viitta	F10_4_2	1.6.2022	
Ajokaistan yläpuolinen viitta	F10_5	1.6.2021	
Ajokaistan yläpuolinen viitta	F10_5_2	1.6.2021	
Ajokaistan yläpuolinen viitta	F10_5_3	1.6.2021	
Ajokaistan yläpuolinen viitta	F10_6	1.6.2021	
Ajokaistan yläpuolinen viitta	F10_7	1.6.2021	
Ajokaistan yläpuolinen viitta	F10_8	1.6.2022	
Ajokaistan yläpuolinen viitta	F10_8_2	1.6.2022	
Ajokaistan yläpuolinen viitta	F10_8_3	1.6.2022	
Ajokaistan yläpuolinen viitta	F10_8_4	1.6.2022	
Ajokaistan yläpuolinen viitta	F10_8_5	1.6.2022	
Ajokaistan yläpuolinen viitta	F11	1.6.2022	
Ajokaistan yläpuolinen viitta	F11_2	1.6.2020	
Ajokaistan yläpuolinen viitta	F11_3	1.6.2020	
Ajokaistan yläpuolinen viitta	F11_3_2	1.6.2022	
Ajokaistan yläpuolinen viitta	F11_3_3	1.6.2022	

## LIITE 7 Tieliikennelain merkkiryhmän F liikennemerkkien mitoitus

### Opastusmerkit

Liikennemerkki	Piirustusno	PVM	Lisätiedot
Ajokaistan yläpuolinen viitta	F11_3_4	1.6.2022	
Ajokaistan yläpuolinen viitta	F11_4	1.6.2022	
Ajokaistan yläpuolinen viitta	F11_4_2	1.6.2022	
Ajokaistan yläpuolinen viitta	F11_5	1.6.2022	
Ajokaistan yläpuolinen viitta	F11_5_2	1.6.2022	
Ajokaistan yläpuolinen viitta	F11_6	1.6.2022	
Ajokaistan yläpuolinen viitta	F11_6_2	1.6.2022	
Ajokaistan yläpuolinen erkanemisviitta	F12	1.6.2020	
Ajokaistan yläpuolinen erkanemisviitta	F12_2	1.6.2021	
Ajokaistan yläpuolinen erkanemisviitta	F12_2_2	1.6.2022	
Ajokaistan yläpuolinen erkanemisviitta	F12_3	1.6.2022	
Ajokaistan yläpuolinen erkanemisviitta	F12_4	1.6.2021	
Ajokaistan yläpuolinen erkanemisviitta	F12_5	1.6.2021	
Tienviitta	F13	1.6.2022	
Tienviitta	F13_2	1.6.2021	
Tienviitta	F13_2_2	1.6.2020	
Tienviitta	F13_3	1.6.2020	
Tienviitta	F13_3_2	1.6.2020	
Tienviitta	F13_3_3	1.6.2020	
Tienviitta	F13_3_4	1.6.2020	
Tienviitta	F13_3_5	1.6.2022	
Tienviitta	F13_3_6	1.6.2022	
Tienviitta	F13_4	1.6.2022	
Tienviitta	F13_4_2	1.6.2020	
Tienviitta	F13_4_3	1.6.2020	
Tienviitta	F13_4_4	1.6.2021	
Tienviitta	F13_5	1.6.2022	
Tienviitta	F13_6	1.6.2020	
Tienviitta	F13_7	1.6.2020	
Tienviitta	F13_8	1.6.2022	
Tienviitta	F13_9	1.6.2021	
Erkanemisviitta	F14	1.6.2021	

## LIITE 7 Tieliikennelain merkkiryhmän F liikennemerkkien mitoitus

### Opastusmerkit

Liikennemerkki	Piirustusno	PVM	Lisätiedot
Erkanemisviitta	F14_2	1.6.2020	
Erkanemisviitta	F14_2_2	1.6.2021	
Erkanemisviitta	F14_3	1.6.2020	
Erkanemisviitta	F14_4	1.6.2020	
Erkanemisviitta	F14_5	1.6.2020	
Erkanemisviitta	F14_6	1.6.2020	
Kiertotien viitta	F15	1.6.2020	
Osoiteviitta	F16	1.6.2022	
Osoiteviitta	F16_2	1.6.2022	
Osoiteviitta	F16_3	1.6.2022	
Osoiteviitan ennakkomerkki	F17	1.6.2020	
Osoiteviitan ennakkomerkki	F17_2	1.6.2022	
Osoiteviitan ennakkomerkki	F17_3	1.6.2022	
Liityntäpysäköintiviitta	F18.1	1.6.2020	
Liityntäpysäköintiviitta	F18.1_2	1.6.2021	
Liityntäpysäköintiviitta	F18.1_3	1.6.2021	
Liityntäpysäköintiviitta	F18.2	1.6.2020	
Liityntäpysäköintiviitta	F18.2_2	1.6.2021	
Liityntäpysäköintiviitta	F18.3	1.6.2020	
Liityntäpysäköintiviitta	F18.3_2	1.6.2021	
Liityntäpysäköintiviitta	F18.4	1.6.2020	
Liityntäpysäköintiviitta	F18.4_2	1.6.2021	
Liityntäpysäköintiviitta	F18.5	1.6.2020	
Liityntäpysäköintiviitta	F18.5_2	1.6.2022	
Jalankulun viitta	F19	1.6.2020	
Jalankulun viitta	F19_2	1.6.2020	
Jalankulun viitta	F19_3	1.6.2020	
Pyöräilyn viitta	F20.1	1.6.2020	
Pyöräilyn viitta	F20.2	1.6.2022	
Pyöräilyn viitta	F20.2_2	1.6.2020	
Pyöräilyn viitta	F20.2_3	1.6.2020	
Pyöräilyn viitta	F20.2_4	1.6.2022	

## LIITE 7 Tieliikennelain merkkiryhmän F liikennemerkkien mitoitus

### Opastusmerkit

Liikennemerkki	Piirustusno	PVM	Lisätiedot
<a href="#">Pyöräilyn viitta</a>	<a href="#">F20.2_4_2</a>	<a href="#">1.6.2022</a>	
Pyöräilyopasteet, perusnuolet	F21_1	1.6.2021	
Pyöräilyopasteet, perusnuolet	F21_2	1.6.2021	
Pyöräilyopasteet, kiertoliittymänuolet	F21_3	1.6.2021	
Pyöräilyopasteet, kiertoliittymänuolet	F21_4	1.6.2021	
Pyöräilyn suunnistustaulu	F21.1	1.6.2020	
Pyöräilyn suunnistustaulu	F21.1_2	1.6.2020	
Pyöräilyn suunnistustaulu	F21.1_3	1.6.2020	
Pyöräilyn suunnistustaulu	F21.1_4	1.6.2020	
Pyöräilyn suunnistustaulu	F21.2	1.6.2020	
Pyöräilyn suunnistustaulu	F21.2_2	1.6.2020	
Pyöräilyn suunnistustaulu	F21.2_3	1.6.2020	
Pyöräilyn suunnistustaulu	F21.2_4	1.6.2020	
Pyöräilyn suunnistustaulu	F21.2_5	1.6.2020	
<a href="#">Pyöräilyn suunnistustaulu</a>	<a href="#">F21.2_6</a>	<a href="#">1.6.2022</a>	
Pyöräilyn etäisyystaulu	F22	1.6.2020	
<a href="#">Pyöräilyn etäisyystaulu</a>	<a href="#">F22_2</a>	<a href="#">1.6.2022</a>	
Pyöräilyn etäisyystaulu	F22_3	1.6.2020	
Pyöräilyn etäisyystaulu	F22_4	1.6.2020	
Pyöräilyn paikannimi	F23	1.6.2020	
Pyöräilyn paikannimi	F23_2	1.6.2020	
Umpitie	F24.1	1.6.2020	
Umpitie	F24.2	1.6.2020	
Umpitie	F24.2_2	1.6.2020	
Umpitie	F24.3	1.6.2020	
Enimmäisnopeussuositus	F25	1.6.2021	
Etäisyystaulu	F26	1.6.2021	
Etäisyystaulu	F26_2	1.6.2021	
Etäisyystaulu	F26_3	1.6.2020	
Etäisyystaulu	F26_4	1.6.2021	
Etäisyystaulu	F26_5	1.6.2021	
Etäisyystaulu	F26_6	1.6.2021	



## LIITE 7 Tieliikennelain merkkiryhmän F liikennemerkkien mitoitus

### Opastusmerkit

Liikennemerkki	Piirustusnro	PVM	Lisätiedot
Paikannimi	F27.1	1.6.2021	
Paikannimi	F27.1_2	1.6.2022	
Paikannimi	F27.1_2_2	1.6.2021	
Paikannimi	F27.2	1.6.2021	
Kansainvälisen pääliikenneväylän numero	F28	1.6.2022	
Kansainvälisen pääliikenneväylän numero	F28_2	1.6.2022	
Valtatien numero	F29	1.6.2022	
Valtatien numero	F29_2	1.6.2021	
Kantatien numero	F30	1.6.2022	
Seututien numero	F31	1.6.2022	
Muun maantien numero	F32	1.6.2022	
Kehätien numero	F33	1.6.2022	
Kehätien numero	F33_2	1.6.2022	
Eritasoliittymän numero	F34	1.6.2020	
Eritasoliittymän numero	F34_2	1.6.2022	
Eritasoliittymän numero	F34_3	1.6.2022	
Eritasoliittymän numero	F34_4	1.6.2021	
Opastus numeron tarkoittamalle tielle	F35	1.6.2022	
Opastus numeron tarkoittamalle tielle	F35_2	1.6.2022	
Opastus numeron tarkoittamalle tielle	F35_2_2	1.6.2022	
Opastus numeron tarkoittamalle tielle	F35_3	1.6.2022	
Opastus numeron tarkoittamalle tielle	F35_4	1.6.2022	
Opastus numeron tarkoittamalle tielle	F35_5	1.6.2022	
Opastus numeron tarkoittamalle tielle	F35_6	1.6.2022	
Varareitti	F36	1.6.2022	
Moottoritien tunnus	F37	1.6.2022	
Moottoriliikennetien tunnus	F38	1.6.2022	
Lentoasema	F39	1.6.2022	
Autolautta	F40	1.6.2022	
Matkustajasatama	F41	1.6.2022	
Tavarasatama	F42	1.6.2022	
Tavaraterminaali	F43	1.6.2022	

## LIITE 7 Tieliikennelain merkkiryhmän F liikennemerkkien mitoitus

### Opastusmerkit

Liikennemerkki	Piirustusnro	PVM	Lisätiedot
Teollisuusalue tai yritysalue	F44	1.6.2022	
Vähittäiskaupan suuryksikkö	F45	1.6.2022	
Pysäköinti	F46.1	1.6.2022	
Pysäköinti	F46.1_2	1.6.2022	
Pysäköinti	F46.1_3	1.6.2022	
Pysäköinti	F46.2	1.6.2022	
Pysäköinti	F46.2_2	1.6.2022	
Pysäköinti	F46.2_3	1.6.2022	
Rautatieasema	F47	1.6.2022	
Linja-autoasema	F48	1.6.2022	
Keskusta	F49	1.6.2022	
Tietylle ajoneuvolle tarkoitettu reitti	F50	1.6.2022	
Tietylle ajoneuvolle tarkoitettu reitti	F50_2	1.6.2022	
Tietylle ajoneuvolle tarkoitettu reitti	F50_3	1.6.2022	
Tietylle ajoneuvolle tarkoitettu reitti	F50_4	1.6.2022	
Tietylle ajoneuvolle tarkoitettu reitti	F50_5	1.6.2022	
Tietylle ajoneuvolle tarkoitettu reitti	F50_6	1.6.2022	
Tietylle ajoneuvolle tarkoitettu reitti	F50_7	1.6.2022	
Tietylle ajoneuvolle tarkoitettu reitti	F50_8	1.6.2022	
Tietylle ajoneuvolle tarkoitettu reitti	F50_9	1.6.2022	
Tietylle ajoneuvolle tarkoitettu reitti	F50_10	1.6.2022	
Vaarallisten aineiden kuljetukselle tarkoitettu reitti	F51	1.6.2022	
Jalankulkijalle tarkoitettu reitti	F52	1.6.2022	
Jalankulkijalle tarkoitettu reitti	F52_2	1.6.2022	
Jalankulkijalle ja pyöräilijälle tarkoitettu reitti	F52_3	1.6.2022	
Jalankulkijalle, pyöräilijälle ja mopoiijalle tarkoitettu reitti	F52_4	1.6.2022	
Esteetön reitti	F53	1.6.2022	
Reitti, jolla on portaat	F54.1	1.6.2022	
Reitti, jolla on portaat	F54.2	1.6.2022	
Reitti ilman portaita	F55.1	1.6.2022	
Reitti ilman portaita	F55.2	1.6.2022	

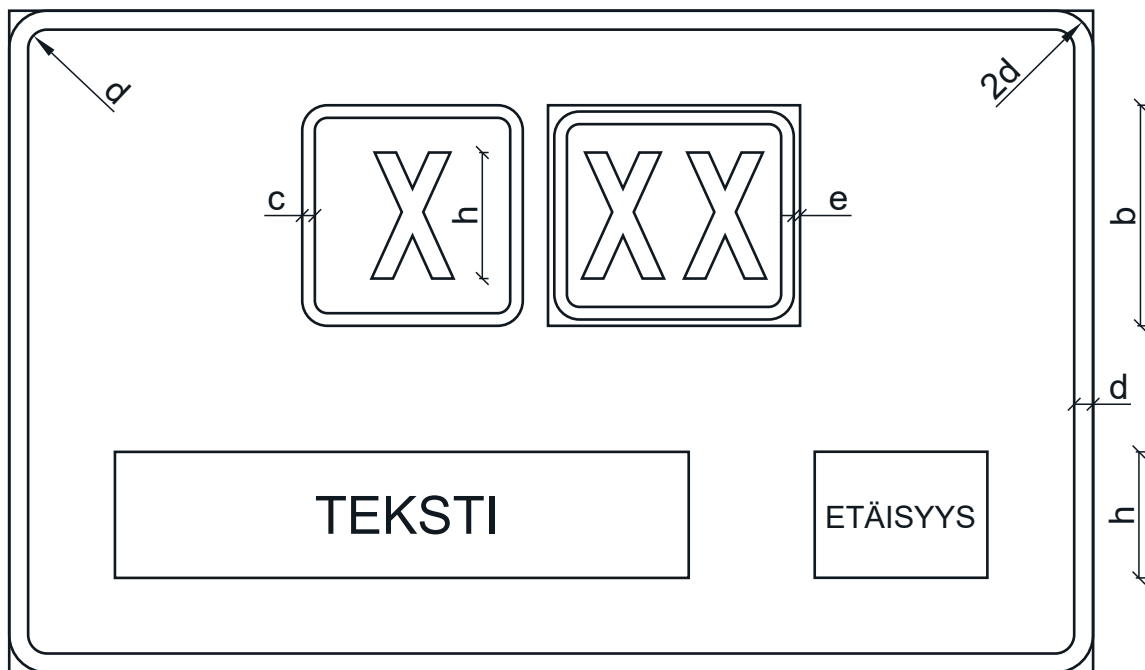
## LIITE 7 Tieliikennelain merkkiryhmän F liikennemerkkien mitoitus

## Opastusmerkit

Liikennemerkki	Piirustusno	PVM	Lisätiedot
Reitti ilman portaita	F55.3	1.6.2022	
Reitti ilman portaita	F55.4	1.6.2022	
Hätäuloskäynti	F56.1	1.6.2022	
Hätäuloskäynti	F56.2	1.6.2022	
Poistumisreitti	F57.1	1.6.2020	
Poistumisreitti	F57.2	1.6.2020	

OPASTUSMERKIT

F0\_8 Opastusmerkin reunanauhojen mitoittaminen



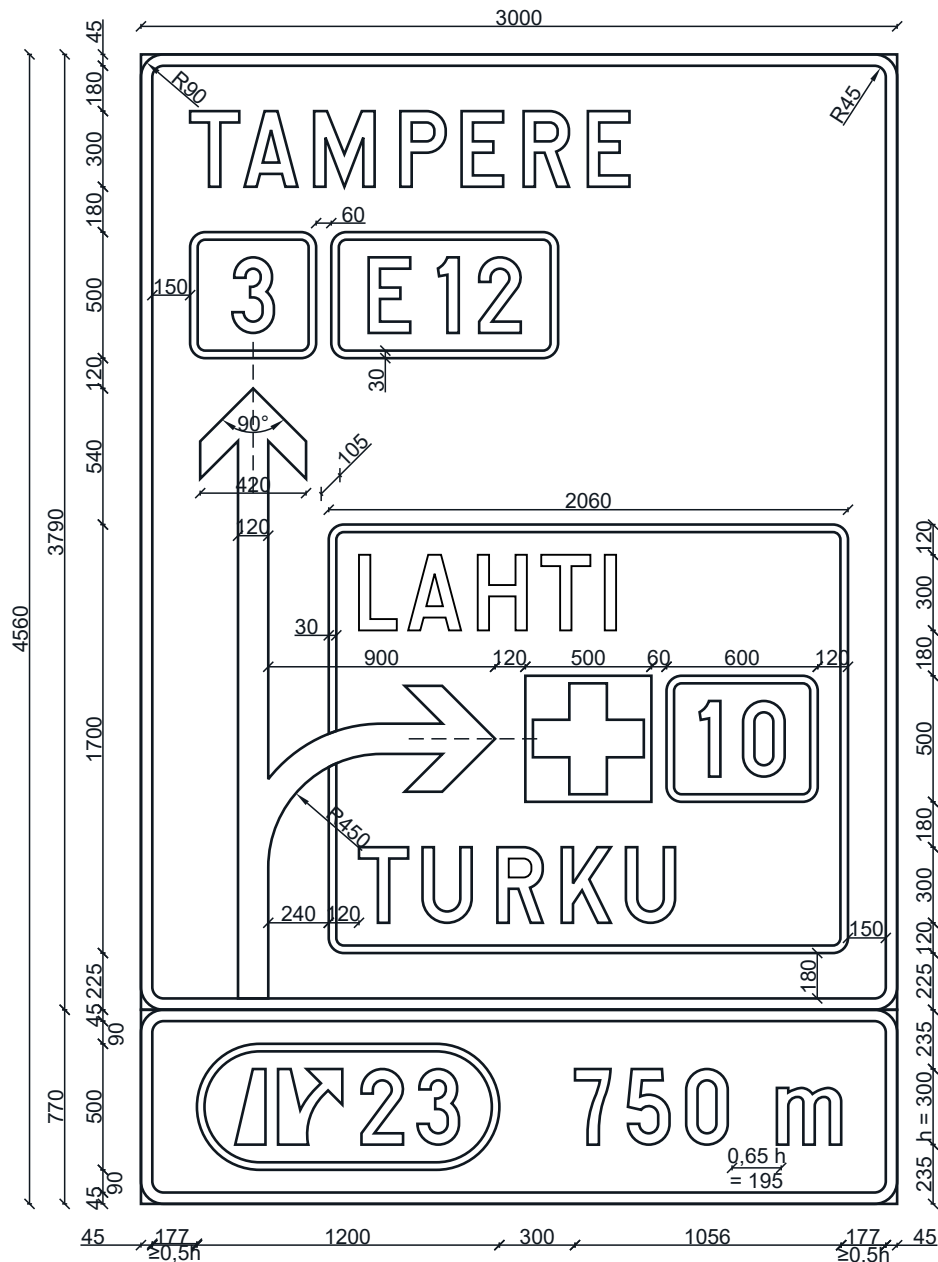
Taulun leveys 40:llä jaollinen.  
Taulun korkeus 10:llä jaollinen.

Mitat					
	TK300	TK200	TK150	TK120	TK100
h	300	200	150	120	100
b	500	350	250	200	175
c	30	20	15	12	10
d	45	30	20	20	15
e	15	10	7.5	6	5



LIIKENNEMERKKI F1

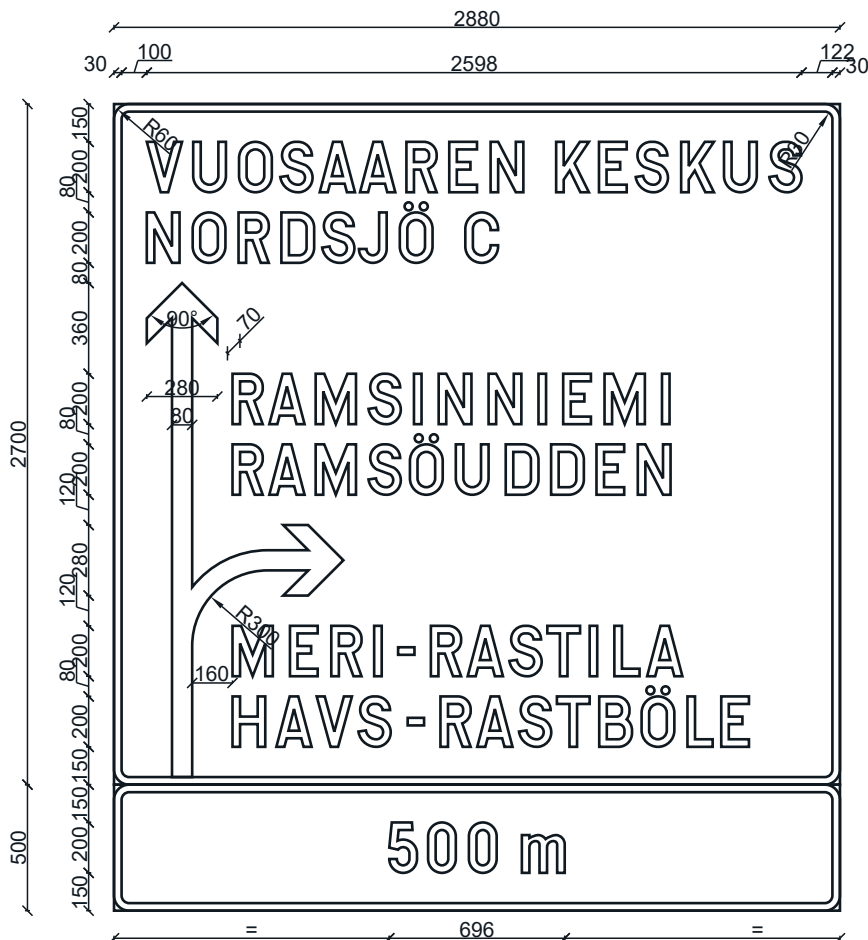
F1.3\_2 Suunnistustaulu, tekstikoko 300 mm



- Taulun leveys 40:llä jaollinen.
- Taulun korkeus 10:llä jaollinen.
- Tienumeroiden mitoitus mitoituspiirustusten F28-F35 mukaisesti.
- Tunnusten mitoitus mitoituspiirustusten F36-F57 mukaisesti.
- Nuolien mitoitus mitoituspiirustuksen F0\_1 mukaisesti.

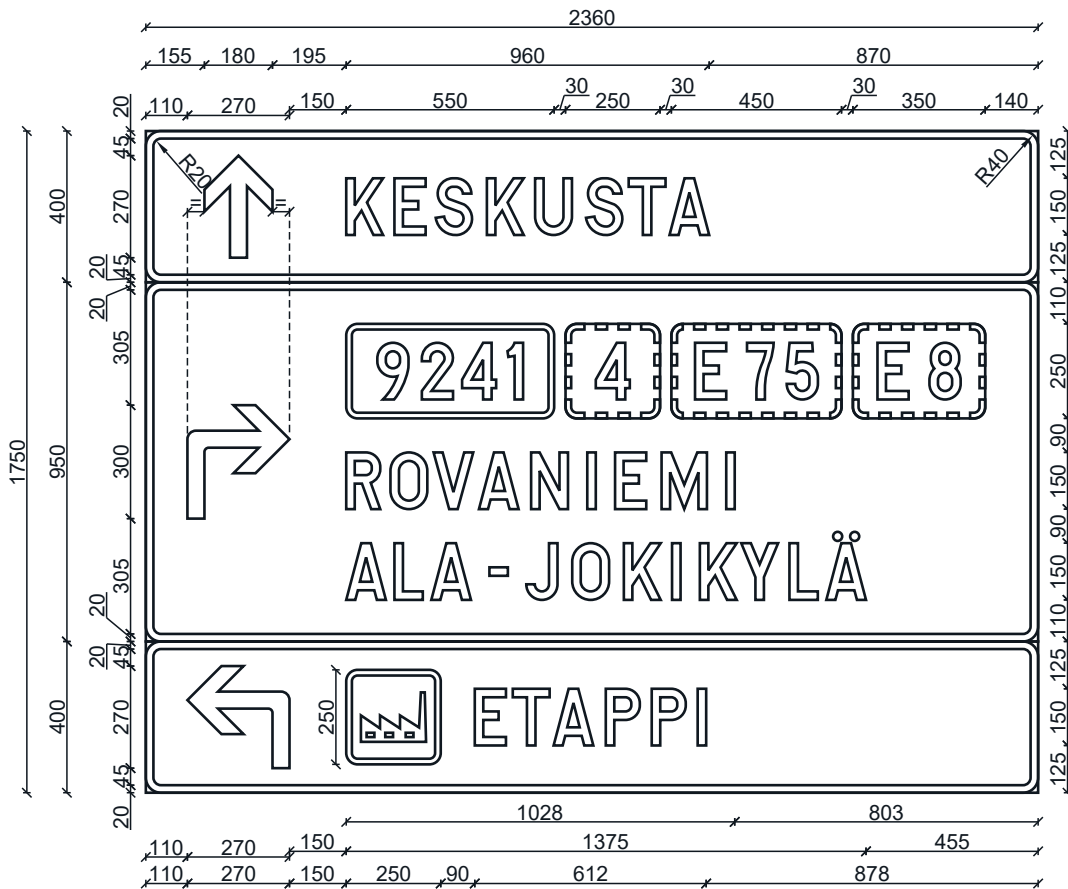
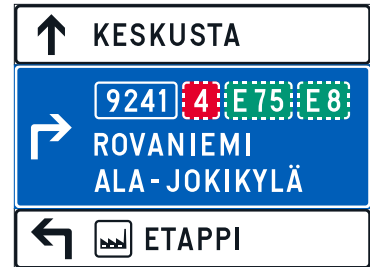
LIIKENNEMERKKI F1

F1.3\_4 Suunnistustaulu, tekstikoko 200 mm



Taulun leveys 40:llä jaollinen.  
Taulun korkeus 10:llä jaollinen.  
Nuolien mitoitus mitoituspiirustuksen F0\_1 mukaisesti.

LIKENNEMERKKI F2  
F2.1\_2\_4 Suunnistustaulu



Tienumeroiden mitoitus mitoituspöytäkirjojen F28-F35 mukaisesti.

Nuolien mitoitus mitoituspöytäkirjojen F0\_4a mukaisesti.

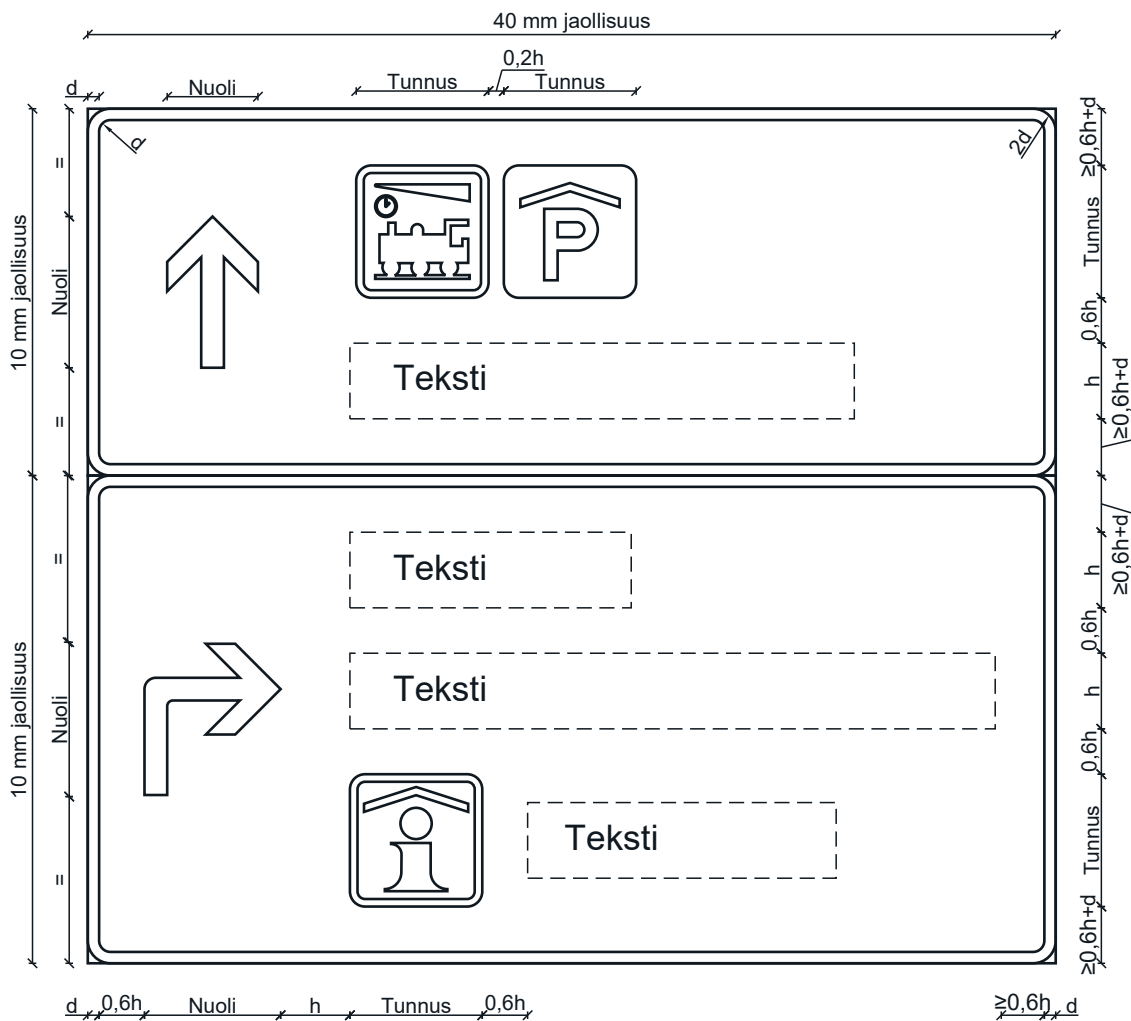
Yksirivisten taulujen lyhennettyjen nuolten mitoitus mitoituspöytäkirjojen F0\_6 mukaisesti.





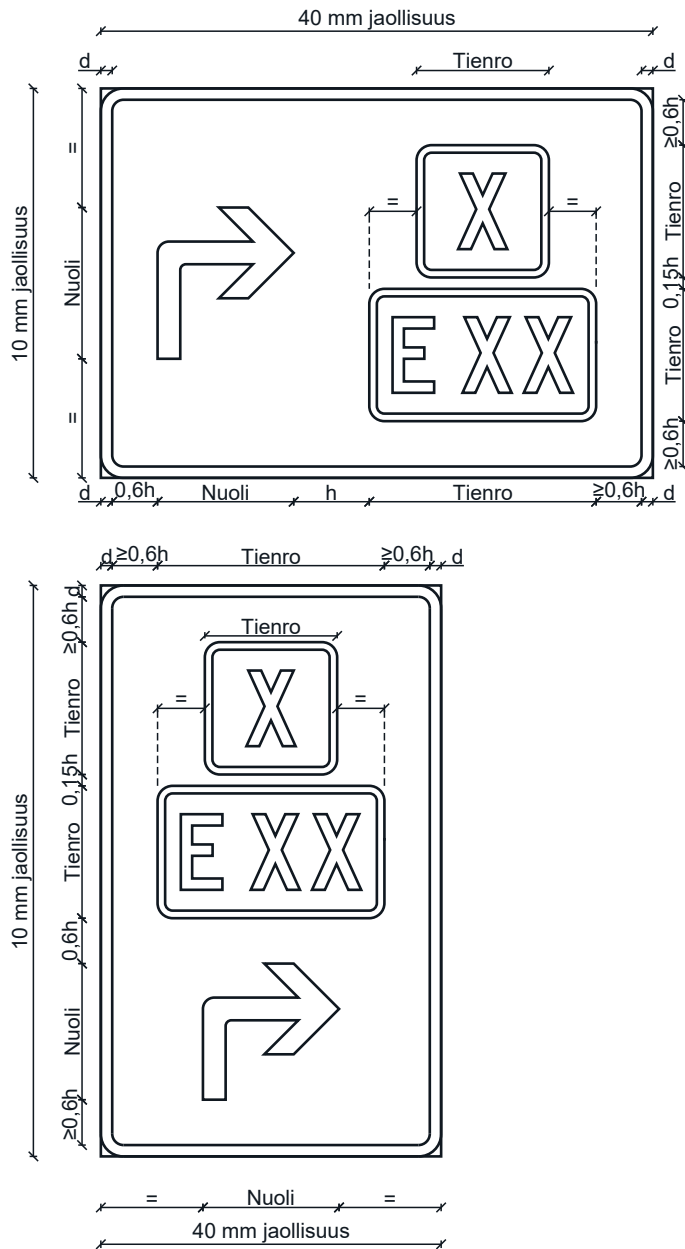


LIKENNEMERKKI F2  
F2.1\_5\_6 Suunnistustaulu



Tunnusten mitoitus mitoituspöytäkirjojen F36-F57 mukaisesti.  
G-sarjan tunnuksen mitoitus mitoituspöytäkirjojen G8 mukaisesti. Tunnus skaalataan vastaamaan F-sarjan tunnuksia.  
Nuolien mitoitus mitoituspöytäkirjojen F0\_4a mukaisesti.

LIIKENNEMERKKI F2  
F2.1\_7\_5 Suunnistustaulu

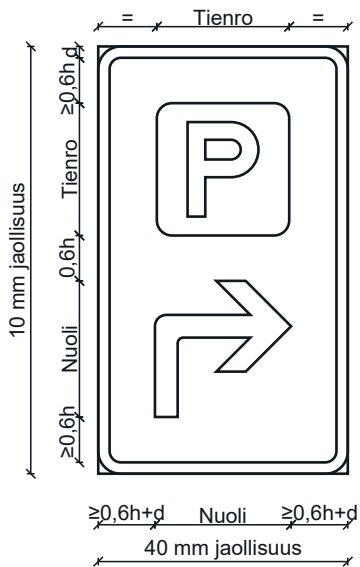
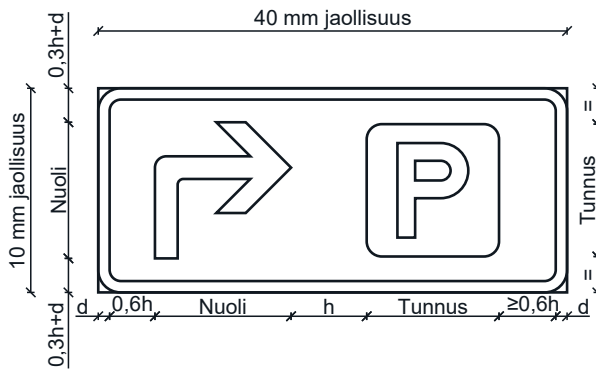


Tienumeroiden mitoitus mitoituspiirustusten F28-F35 mukaisesti.

Nuolien mitoitus mitoituspiirustuksen F0\_4a mukaisesti.

Yksirivisten taulujen lyhennettyjen nuolten mitoitus mitoituspiirustuksen F0\_6 mukaisesti.

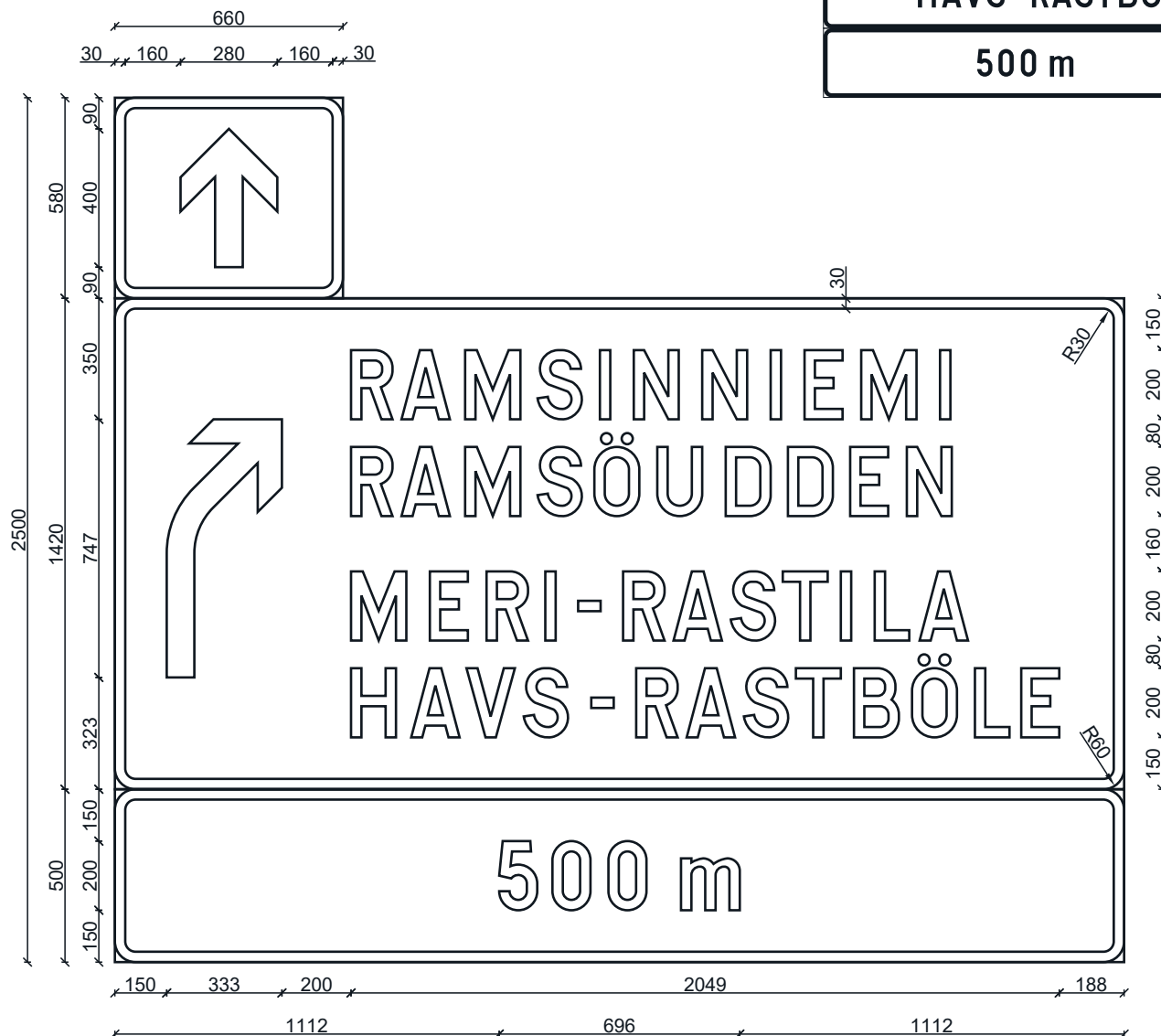
LIKENNEMERKKI F2  
F2.1\_7\_7 Suunnistustaulu



Tunnusten mitoitus mitoituspiirustusten F36-F57 mukaisesti.  
Nuolien mitoitus mitoituspiirustuksen F0\_4a mukaisesti.  
Yksirivisten taulujen lyhennettyjen nuolten mitoitus mitoituspiirustuksen F0\_6 mukaisesti.

LIIKENNEMERKKI F2

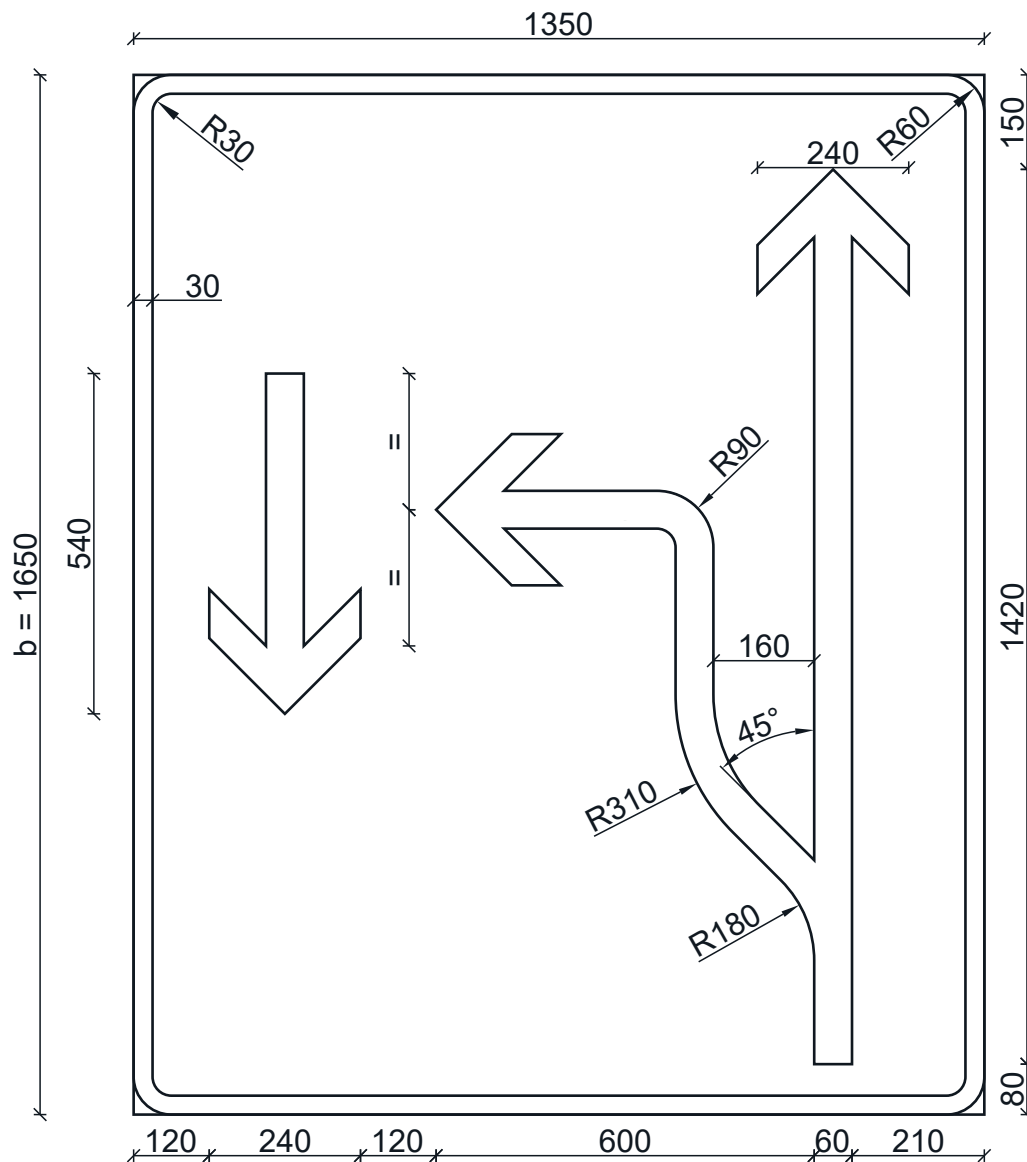
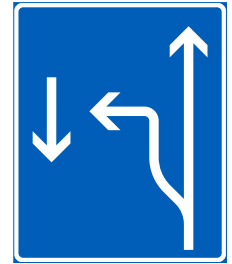
F2.3\_5 Suunnistustaulu, tekstikoko 200 mm



Nuolten mitoitus mitoituspiirustuksen F0\_1 mukaisesti.

LIIKENNEMERKKI F7  
F7.2\_7 Ajokaistaopastus

Mitat (mm):	b
Normaali	1650
Suuri	2480
Leveys mitoitetaan tapauskohtaisesti	

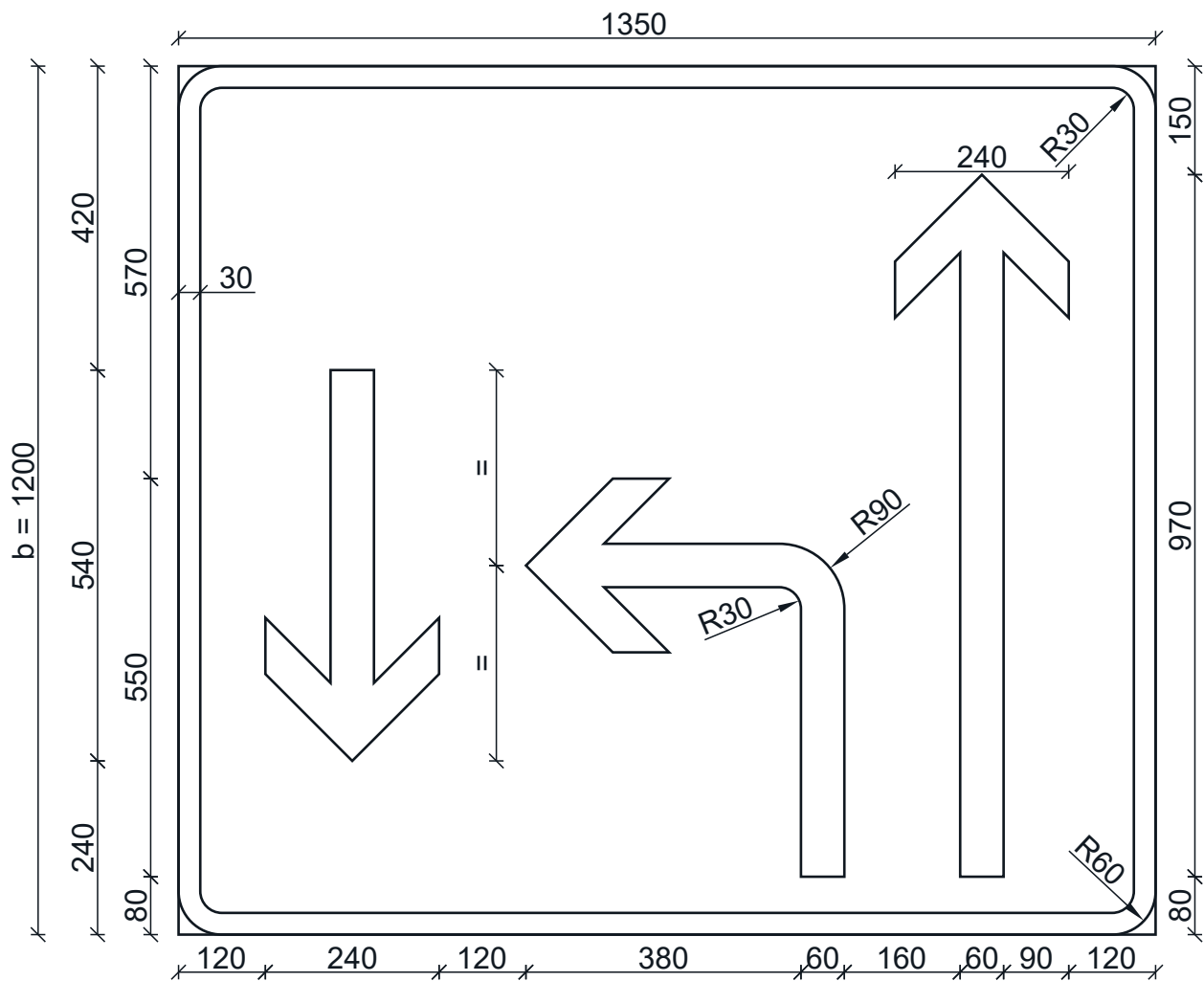
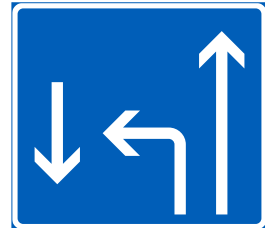


Värit: Pohja sininen heijastava.  
Reunanauhat ja nuolet valkoiset heijastavat.

LIKENNEMERKKI F7  
F7.2\_8 Ajokaistaopastus

Mitat (mm):      **b**

Normaali            1200  
Suuri                1800  
Leveys mitoitetaan tapauskohtaisesti



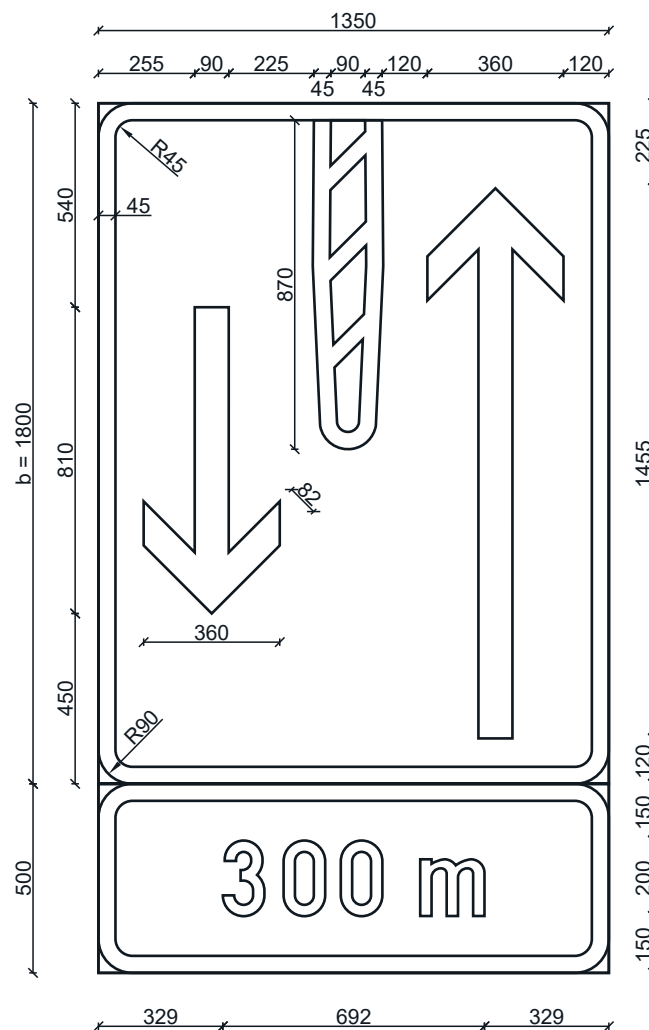
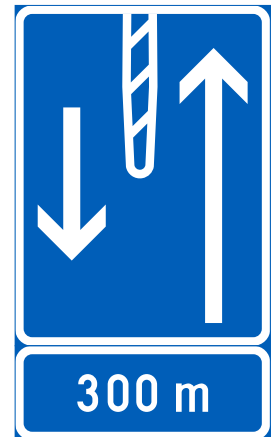
Värit: Pohja sininen heijastava.  
Reunanauhat ja nuolet valkoiset heijastavat.



LIIKENNEMERKKI F7

F7.3\_2 Ajokaistaopastus, suuri koko

<b>Mitat (mm):</b>	<b>b</b>
Normaali	1200
Suuri	1800
Leveys mitoitetaan tapauskohtaisesti	

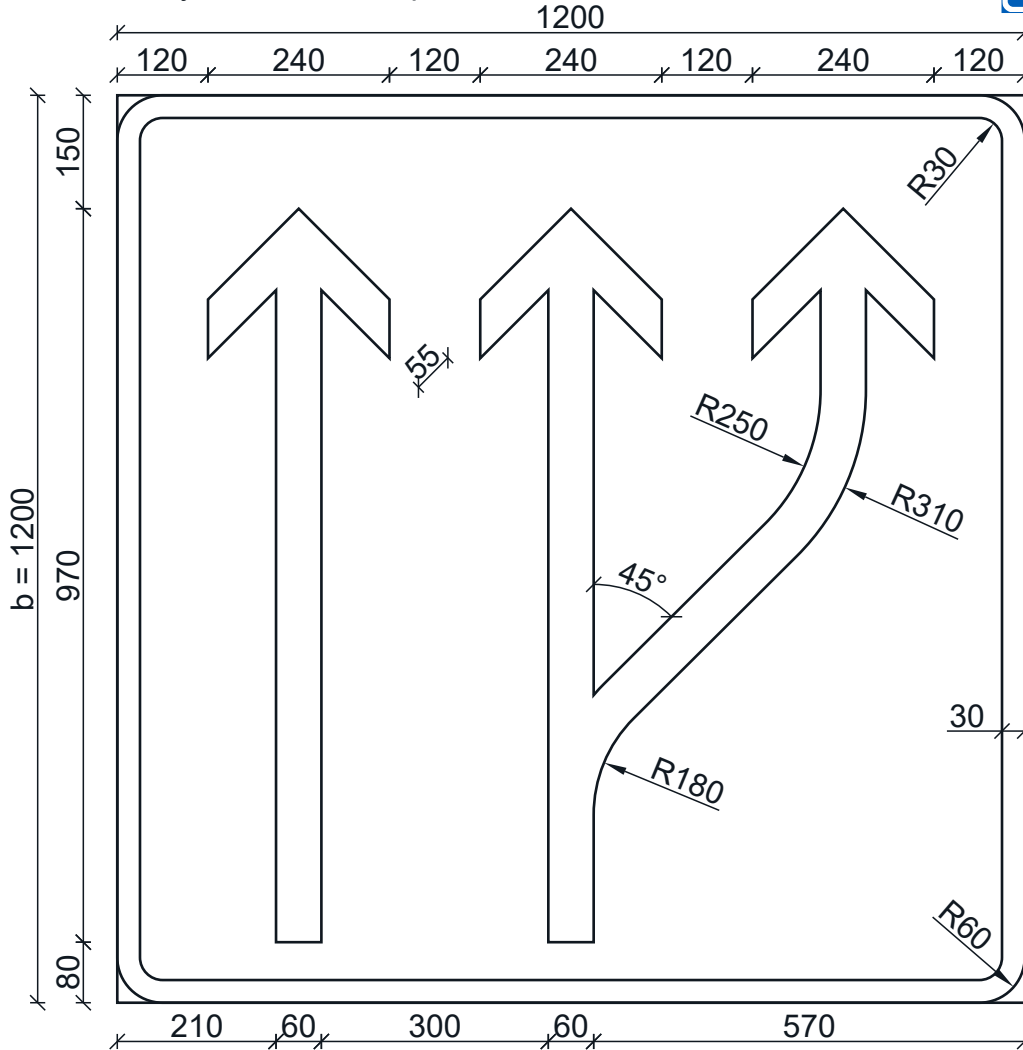
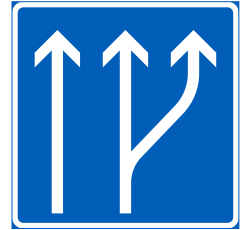


Värit: Pohja sininen heijastava.  
Reunanauhat, tekstiit ja nuolet valkoiset heijastavat.

**LIKENNEMERKKI F7**  
**F7.4 Ajokaistaopastus**

**Mitat (mm):**      **b**

Normaali            1200  
Suuri                1800  
Leveys mitoitetaan tapauskohtaisesti



Värit: Pohja sininen heijastava.  
Reun nauhat ja nuolet valkoiset heijastavat.

## LIKENNEMERKKI F8

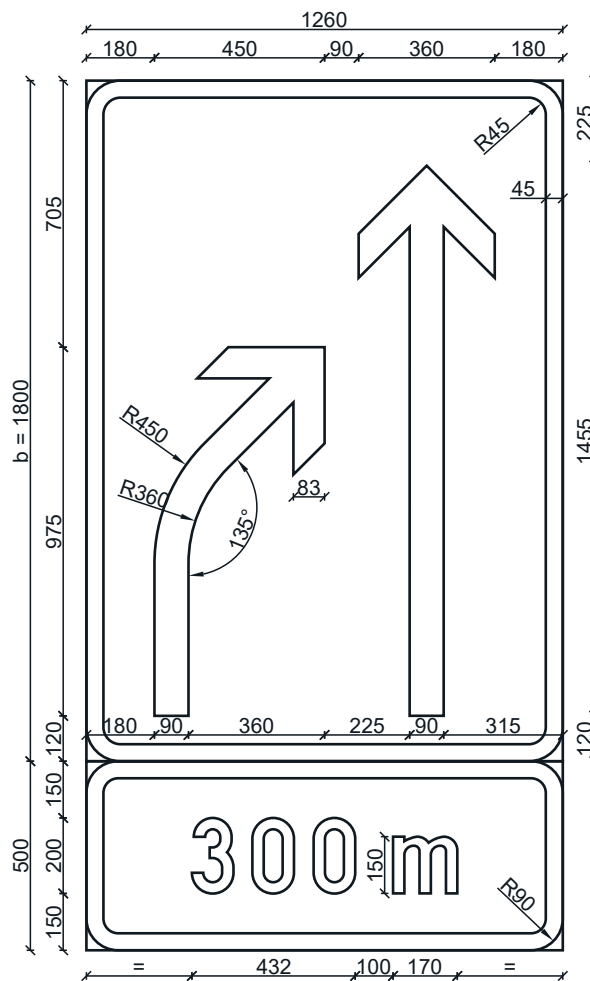
### F8.1\_5\_2 Ajokaistan päättymisen ja lisäkilpi H4, suuri koko

Mitat (mm):        **b**

Normaali            1200

Suuri                1800

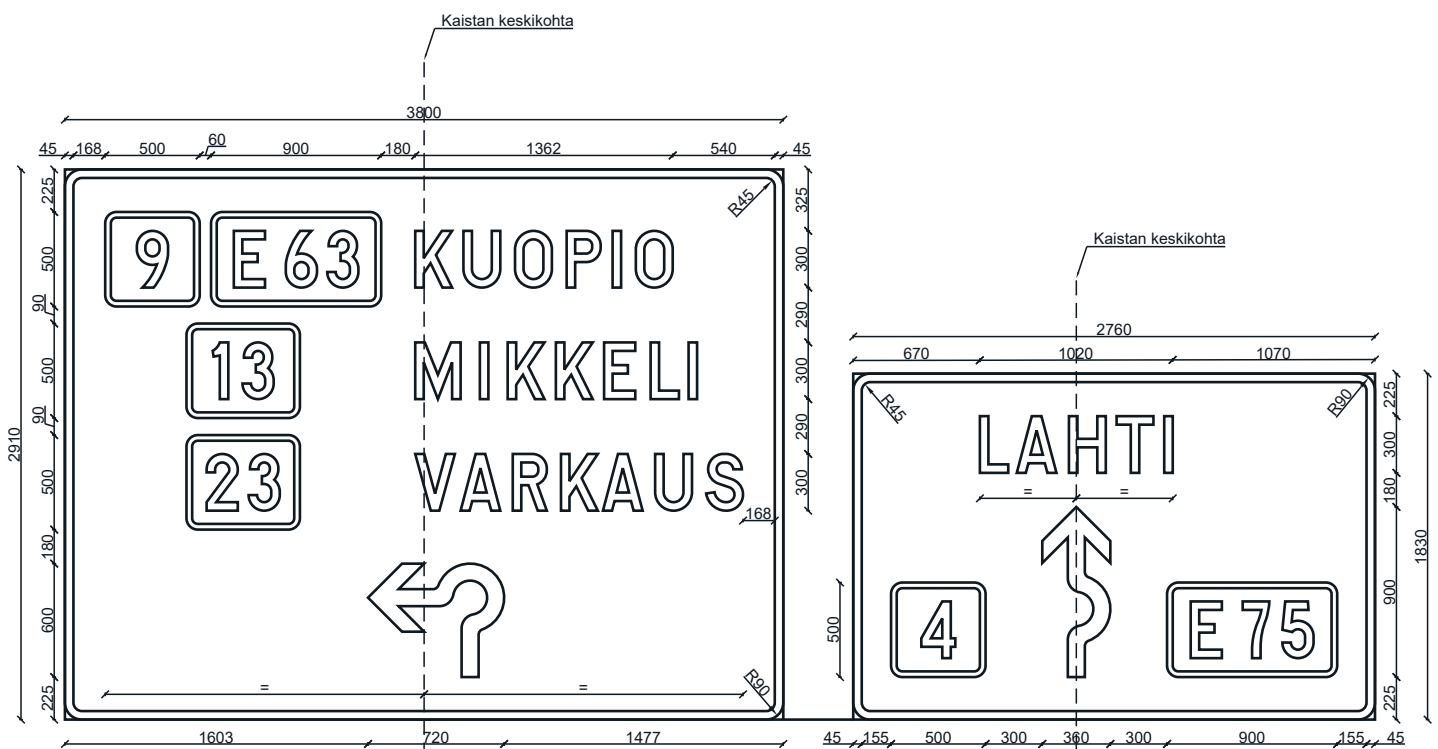
Leveys mitoitetaan tapauskohtaisesti



Värit: Pohja sininen heijastava.  
Reunanauhat ja nuolet valkoiset heijastavat.

LIIKENNEMERKKI F10

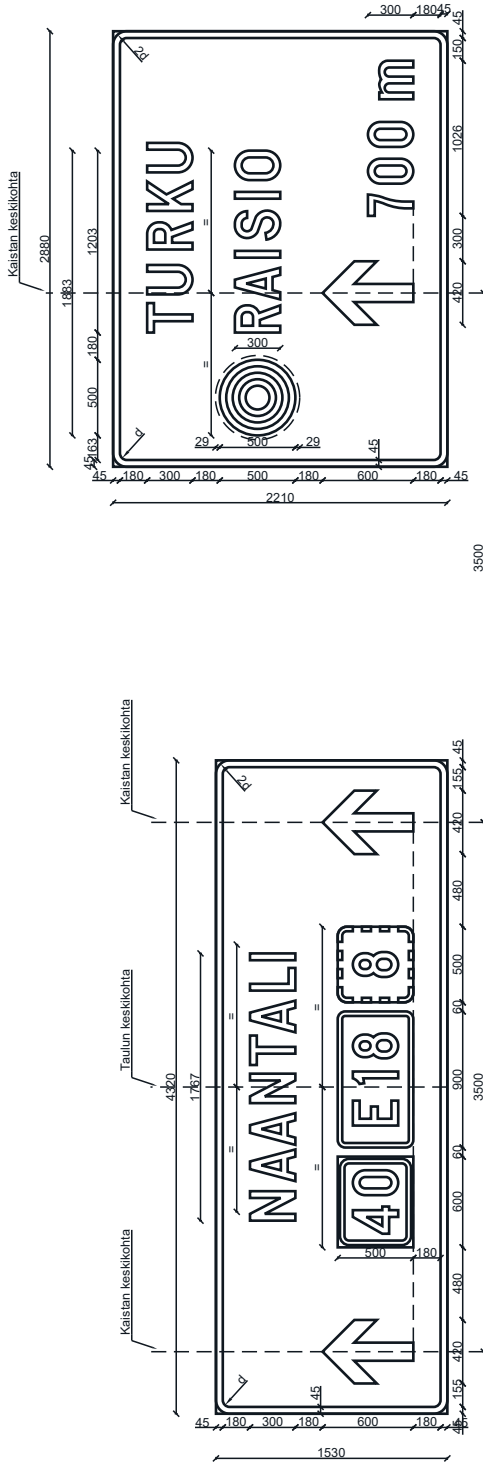
F10\_3\_5 Ajokaistan yläpuolinen viitta



- Taulun leveys 40:llä jaollinen.
- Taulun korkeus 10:llä jaollinen.
- Tienumeroiden mitoitus mitoituspiirustusten F28-F35 mukaisesti.
- Tunnusten mitoitus mitoituspiirustusten F36-F57 mukaisesti.
- Nuolien mitoitus mitoituspiirustuksen F0\_5a mukaisesti.

LIIKENNEMERKKI F10

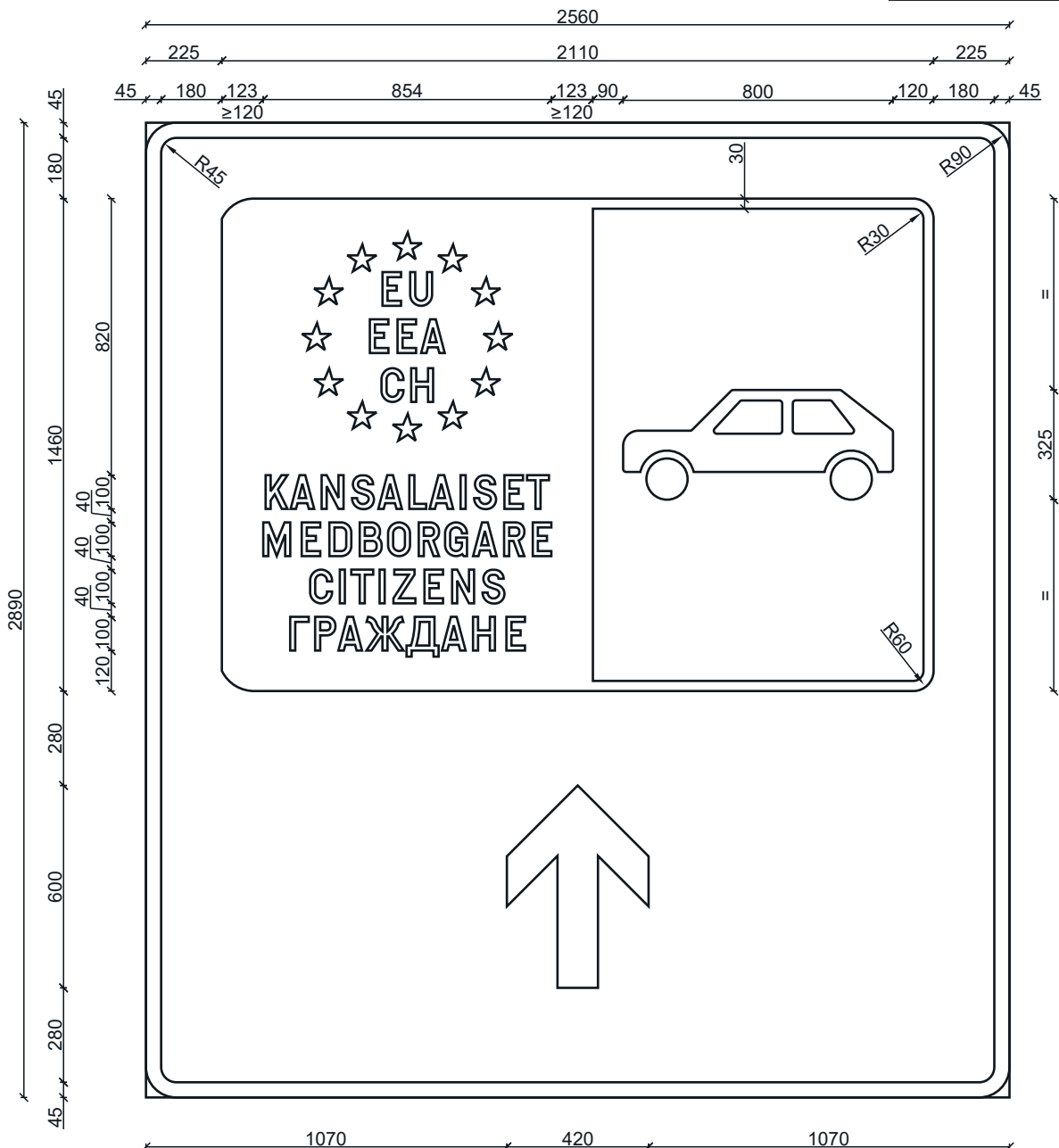
F10\_4\_2 Ajokaistan yläpuolinen viitta, tekstikoko 300 mm



- Taulun leveys 40:llä jaollinen.
- Taulun korkeus 10:llä jaollinen.
- Tienumeroiden mitoitus
- mitoituspirstustusten F28-F35 mukaisesti.
- Tunnusten mitoitus mitoituspirstustusten F36-F57 mukaisesti.
- Nuolien mitoitus mitoituspirstustuksen FO\_3 mukaisesti.

## LIKENNEMERKKI F10

F10\_8 Ajokaistan yläpuolinen viitta rajanylityspaikalla,  
EU-kansalaiset



Taulun leveys 40:llä jaollinen.  
Taulun korkeus 10:llä jaollinen.

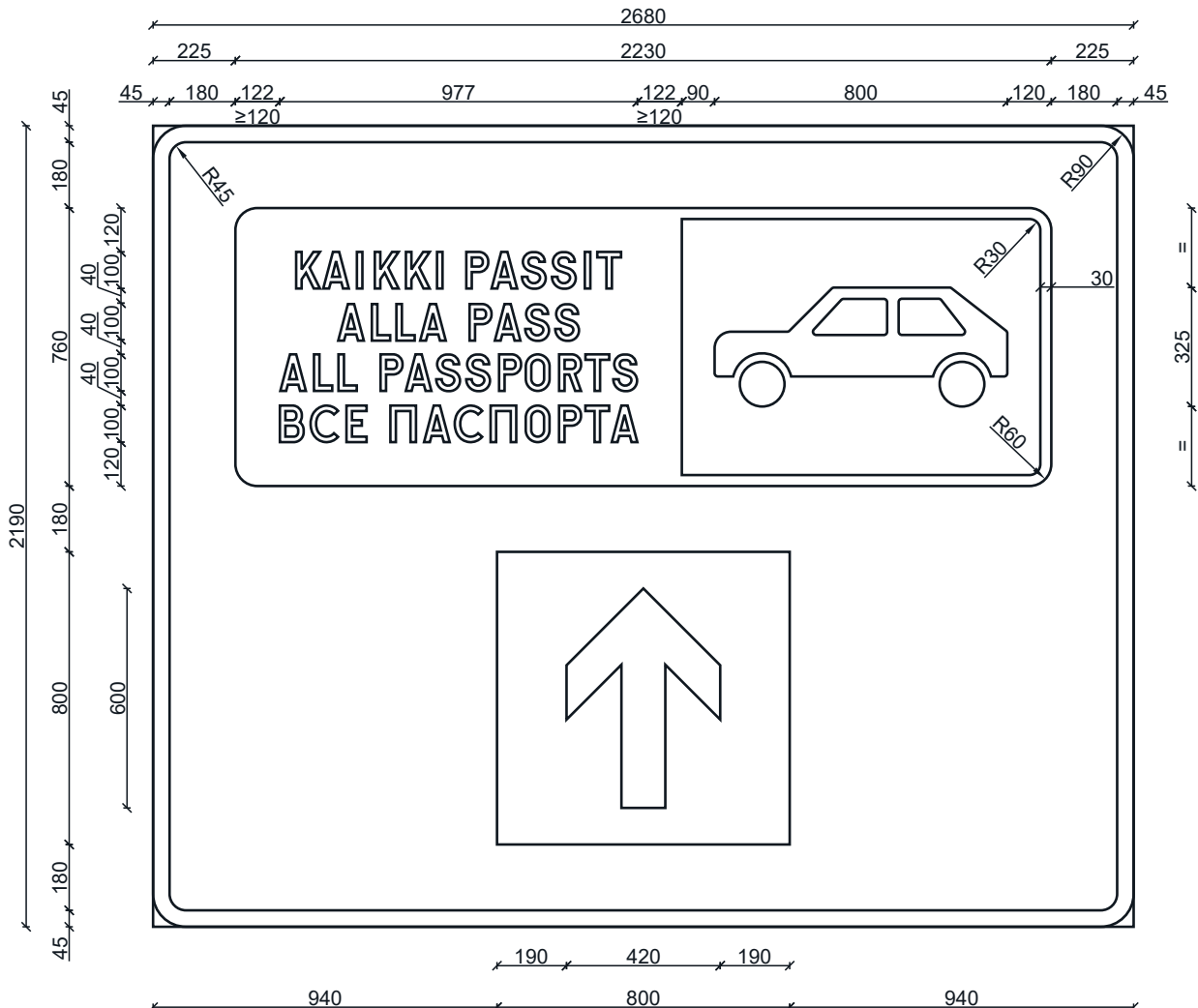
LUONNOS  
PVM X.X.2022



LIKENNEMERKKI F10

F10\_8\_3 Ajokaistan yläpuolinen viitta rajanylityspaikalla

Kaikki passit, yksi ajoneuvoryhmä, tullattavaa



Taulun leveys 40:llä jaollinen.  
Taulun korkeus 10:llä jaollinen.



LIIKENNEMERKKI F10

F10\_8\_4 Ajokaistan yläpuolinen viitta rajanylityspaikalla

Kaikki passit, kaksi ajoneuvoryhmää

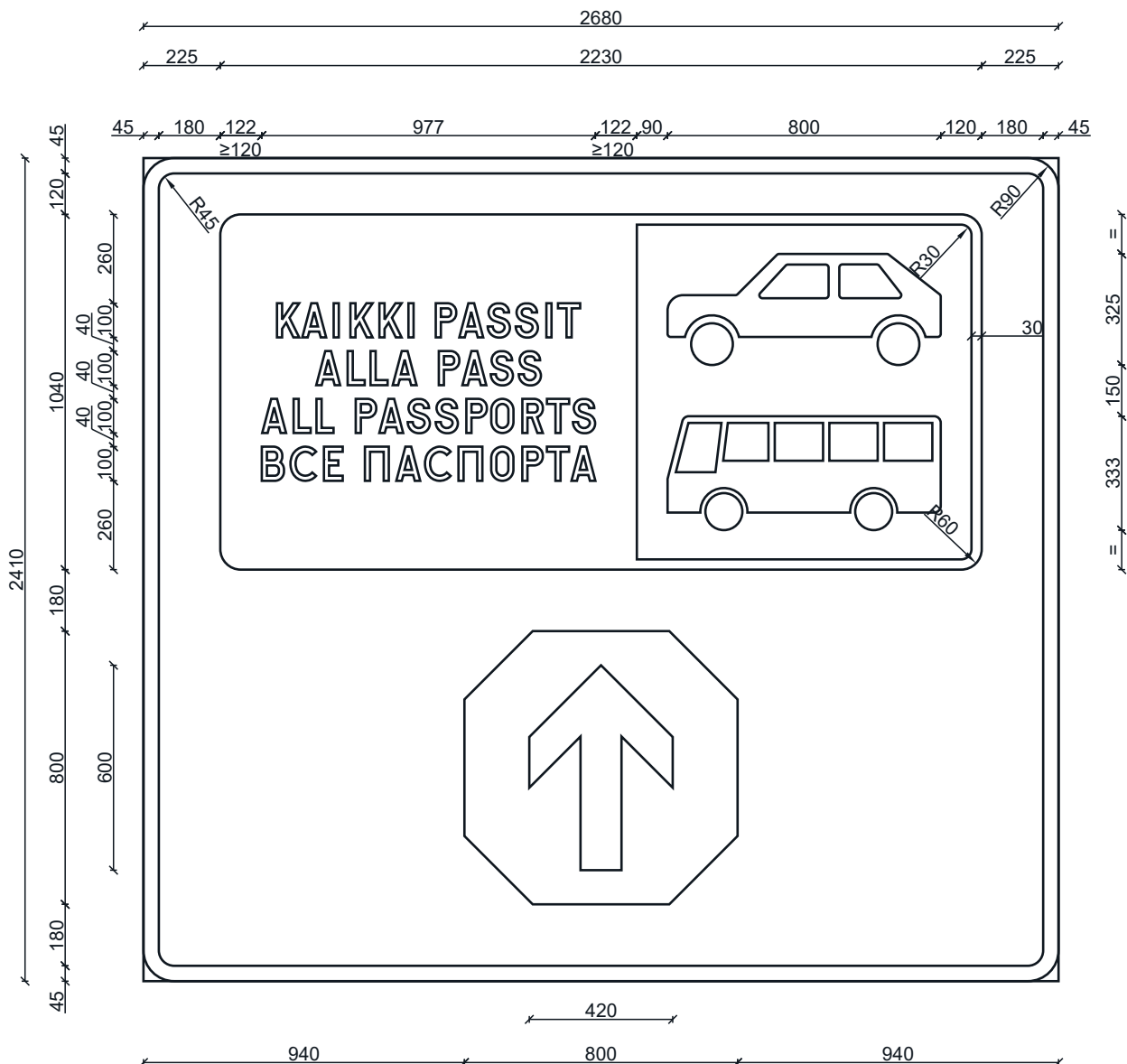


Taulun leveys 40:llä jaollinen.  
Taulun korkeus 10:llä jaollinen.

LIIKENNEMERKKI F10

F10\_8\_5 Ajokaistan yläpuolinen viitta rajanylityspaikalla

Kaikki passit, kaksi ajoneuvoryhmää, ei tullattavaa



Taulun leveys 40:llä jaollinen.  
Taulun korkeus 10:llä jaollinen.

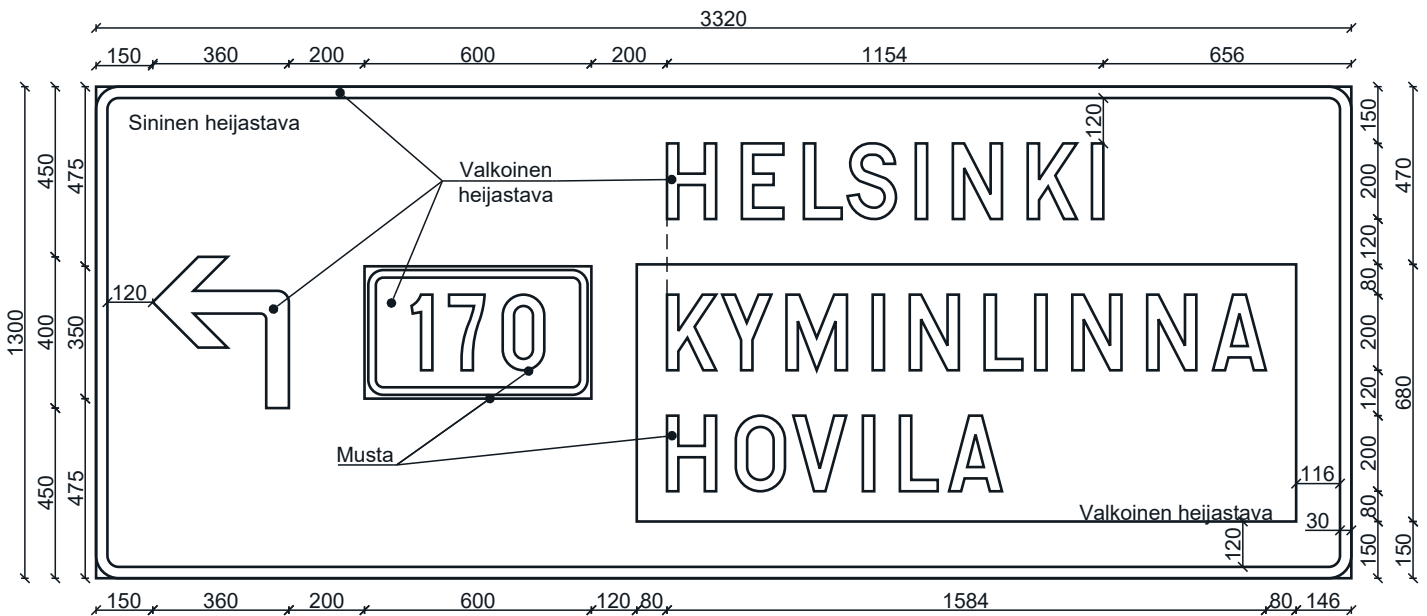
LUONNOS  
PVM X.X.2022

## LIKENNEMERKKI F11

Ajokaistan yläpuolinen viitta, tekstikoko 200 mm

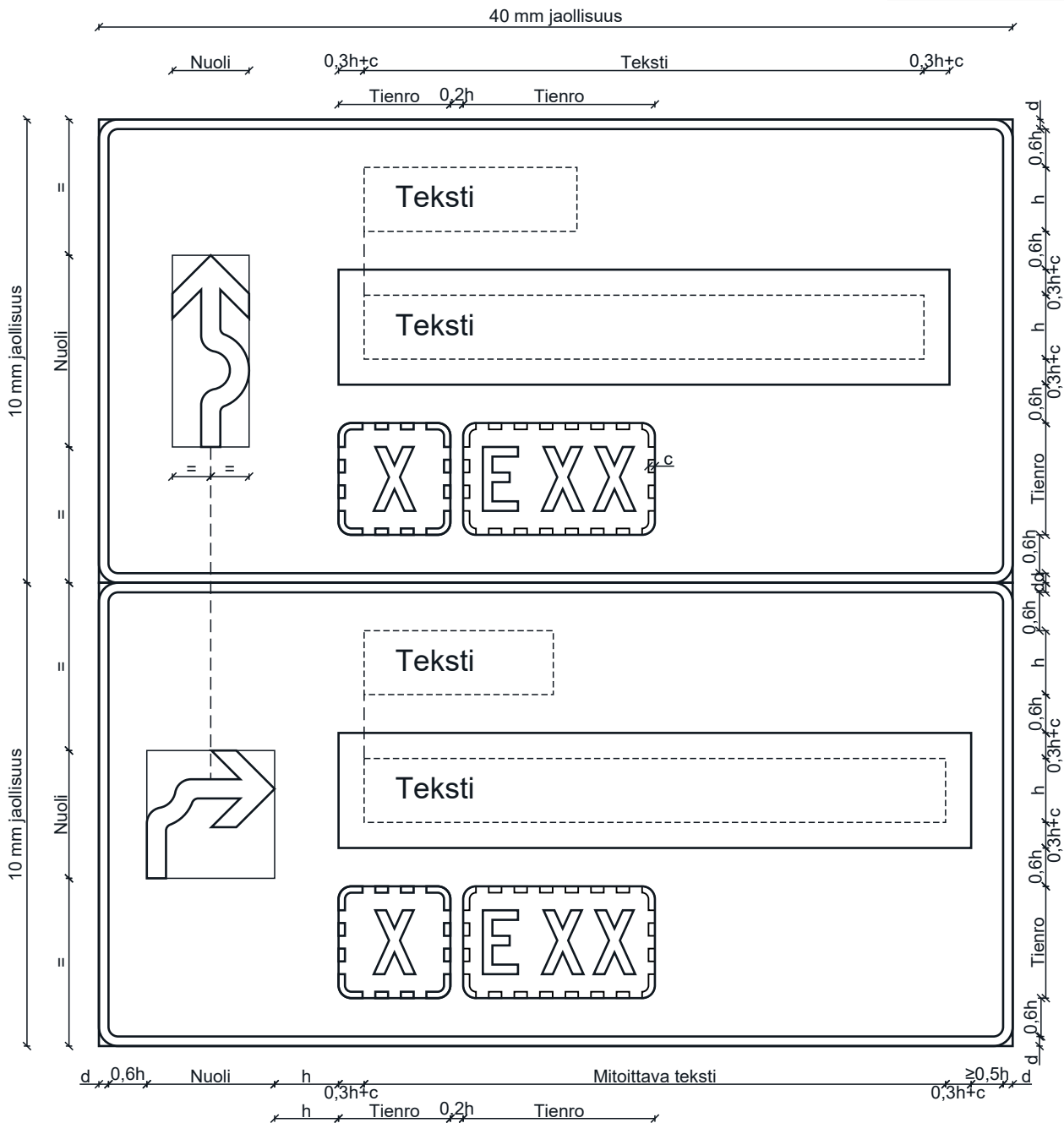
### Mitat (mm):

Mitoitetaan tapauskohtaisesti



Taulun leveys 40:llä jaollinen.  
Taulun korkeus 10:llä jaollinen.

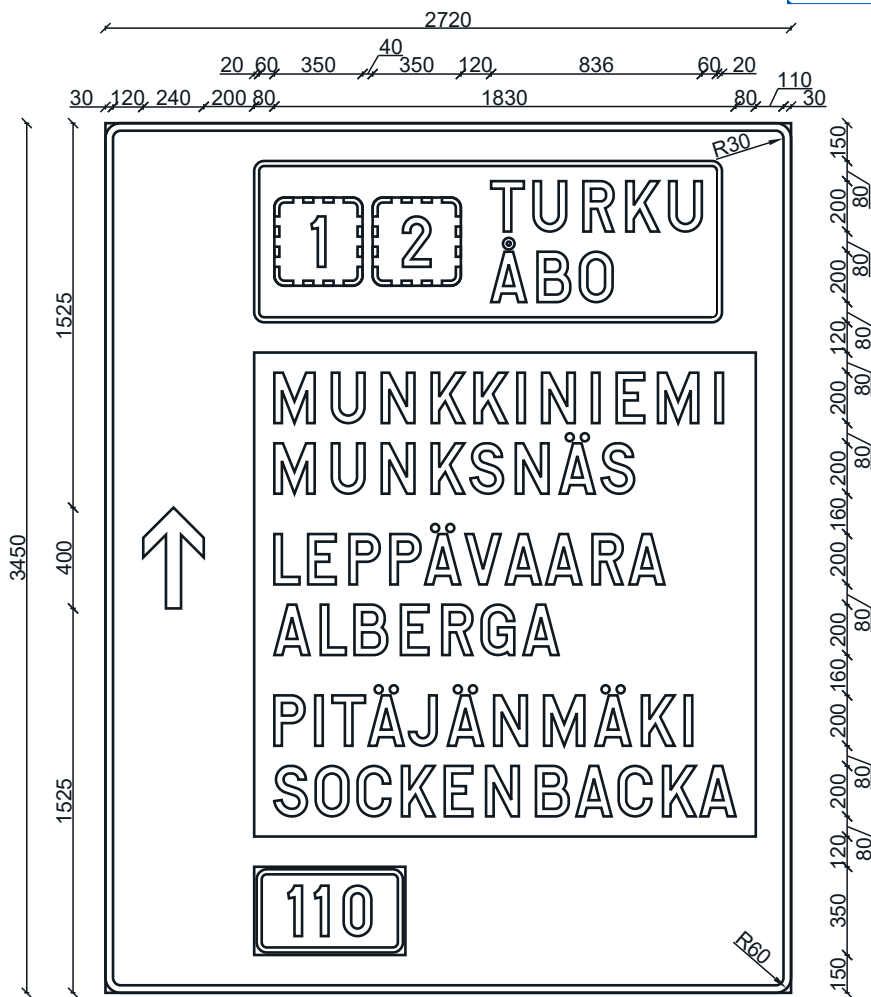
**LIKENNEMERKKI F11**  
F11\_3\_2 Ajokaistan yläpuolinen viitta



Pohja sininen heijastava.  
Reunanauhat, teksti ja nuoli valkoiset heijastavat.  
Värikentän pohja valkoinen ja teksti musta.  
Tienumeroiden mitoitus mitoituspiirustusten F28-F35 mukaisesti  
Nuolten mitoitus mitoituspiirustuksen F0\_5a mukaisesti.

LIIKENNEMERKKI F11

F11\_3\_3 Ajokaistan yläpuolinen viitta



Pohja sininen heijastava.

Reunanauhat, teksti ja nuoli valkoiset heijastavat.

Värikenttien pohjat vihreä ja valkoinen, tekstit valkoinen ja musta.

Tienumeroiden mitoitus mitoituspiirustusten F28-F35 mukaisesti

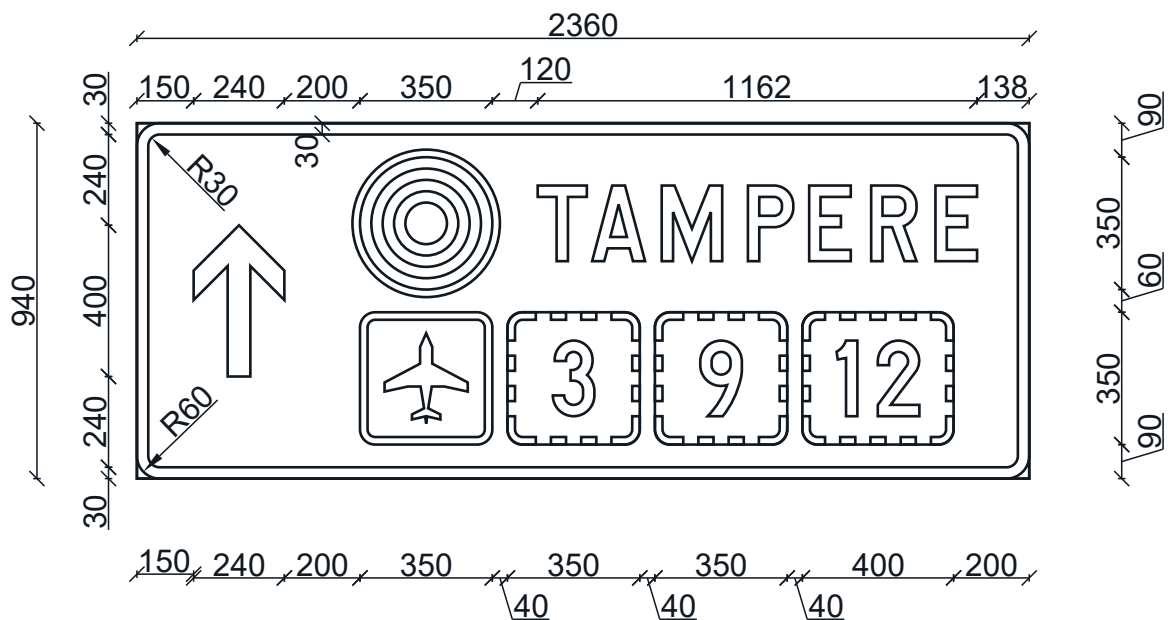
Nuolten mitoitus mitoituspiirustuksen F0\_4a mukaisesti.

LUONNOS

PVM X.X.2022

LIIKENNEMERKKI F11

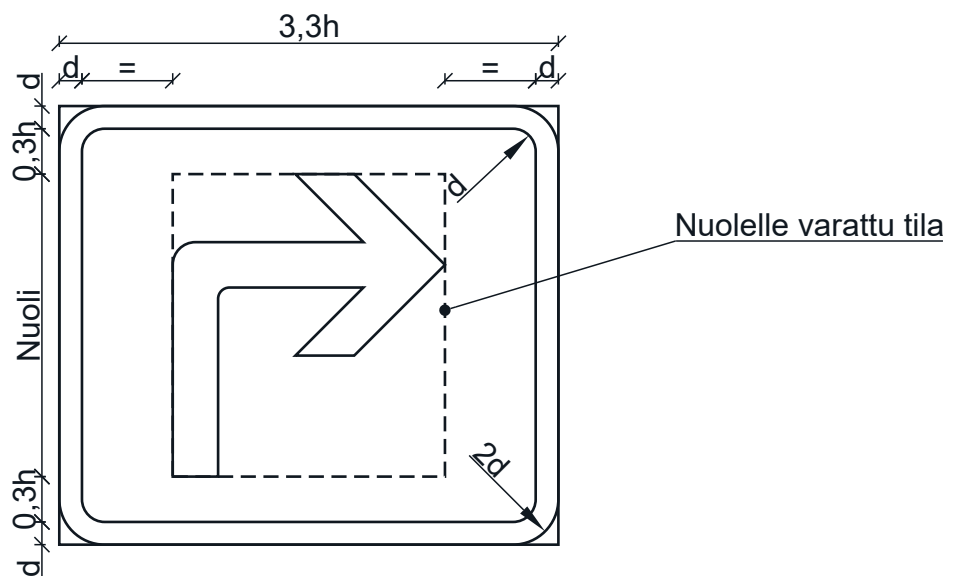
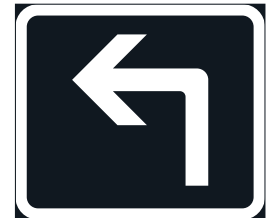
F11\_3\_4 Ajokaistan yläpuolinen viitta



Taulun leveys 40:llä jaollinen.  
Taulun korkeus 10:llä jaollinen.  
Tienumeroiden mitoitus mitoituspirstustusten F28-F35 mukaisesti.  
Tunnusten mitoitus mitoituspirstustusten F36-F57 mukaisesti.  
Nuolien mitoitus mitoituspirstustuksen F0\_4a mukaisesti.

LIIKENNEMERKKI F11

F11\_4 Ajokaistan yläpuolinen viitta

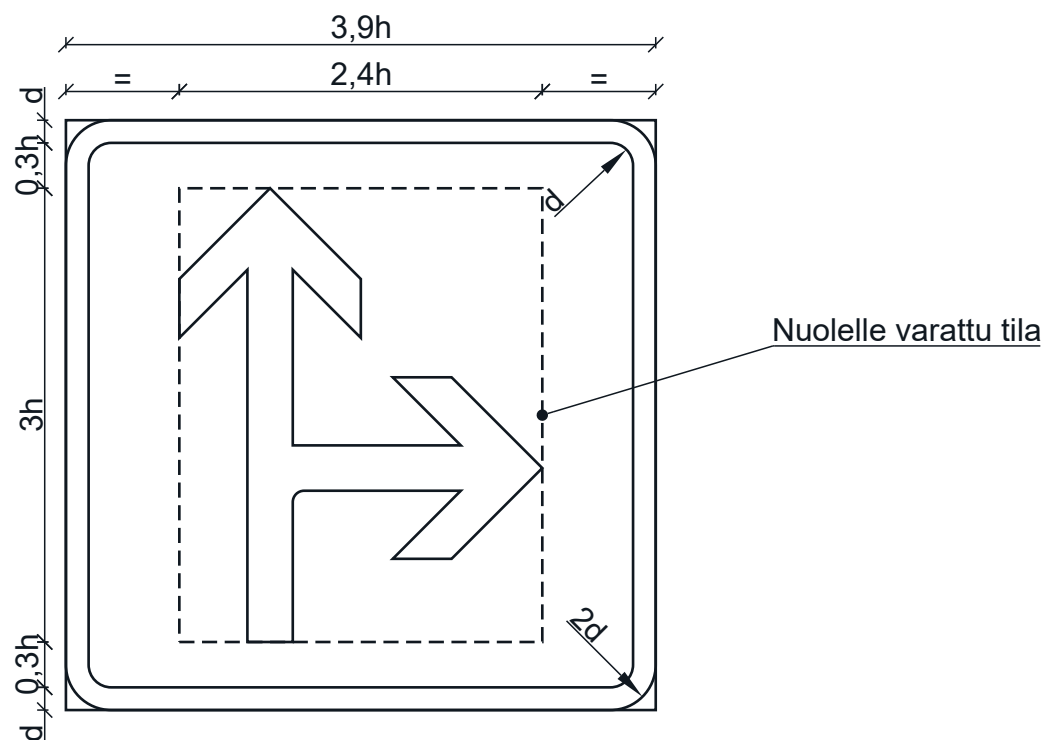
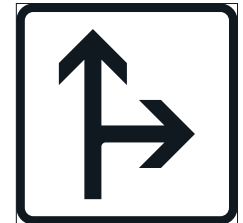


Taulun korkeus 10:llä jaollinen.

Nuolten mitoitus mitoituspirstuksen F0\_6 mukaisesti.

LIIKENNEMERKKI F11

F11\_4\_2 Ajokaistan yläpuolinen viitta

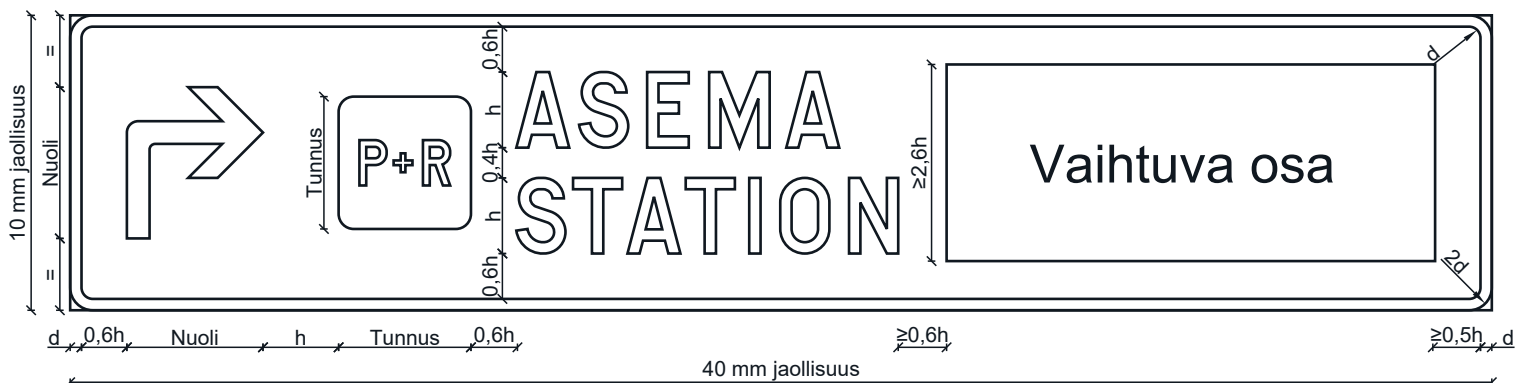
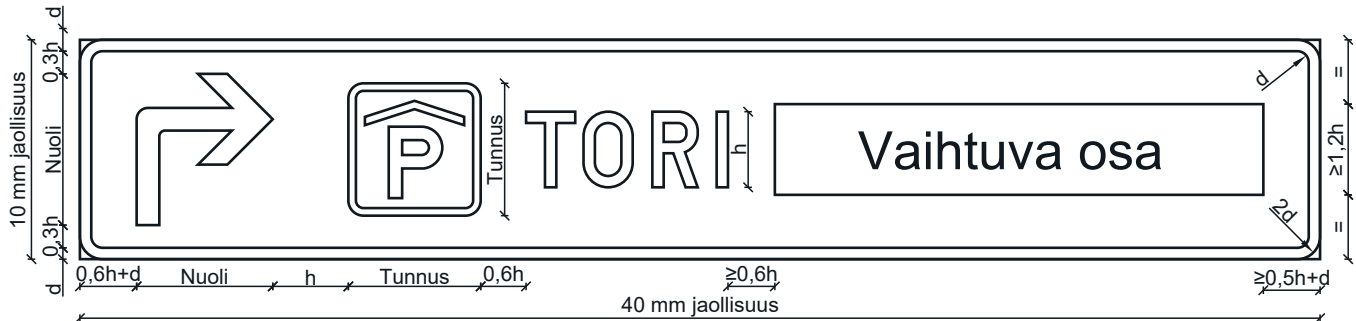


Taulun korkeus 10:llä jaollinen.



## LIKENNEMERKKI F11

### F11\_5 Ajokaistan yläpuolinen viitta, vaihtuvalla osalla



Tekstit, nuolet ja reunanauhat mustat. Pohja valkoinen heijastava.

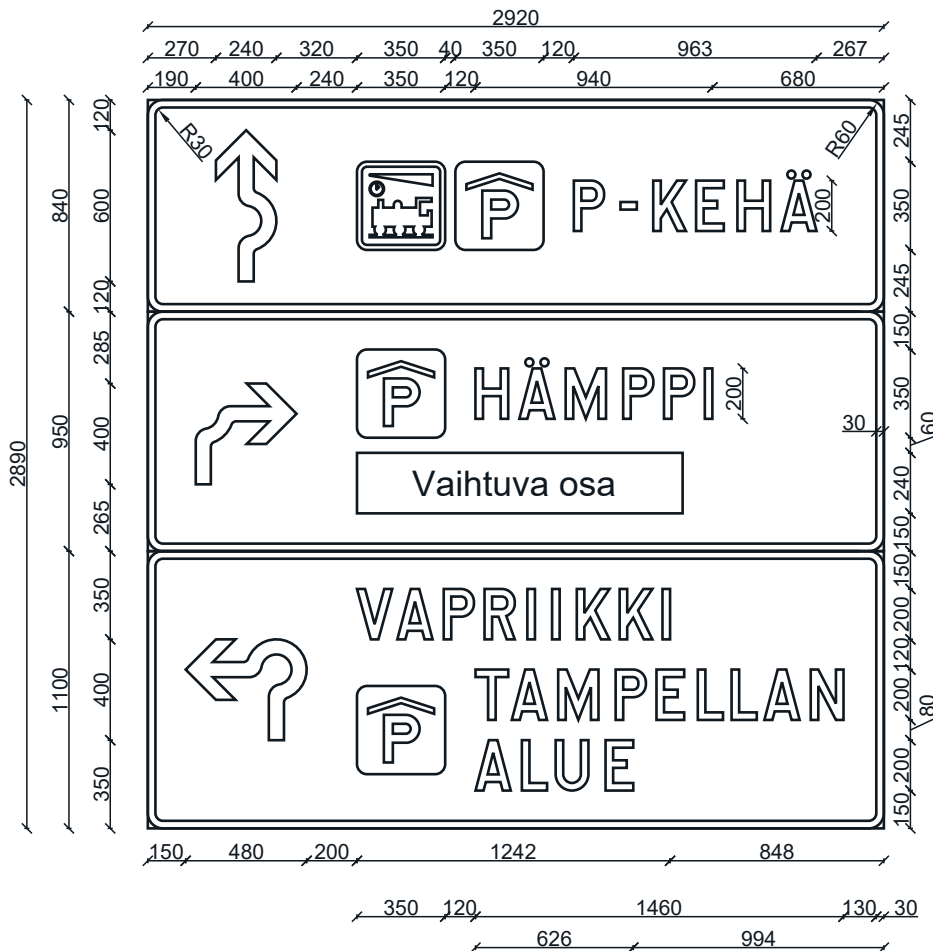
Vaihtuvan osan tekstikorkeus on korkeintaan sama kuin viitan tekstikoko. Vaihtuva teksti joko suur- tai pienaakkosin.

Vaihtuva pysäköintitilatieto voidaan esittää mustalla pohjalla olevalla valkoisella tai keltaisella tekstillä tai numerolla taikka vihreällä tai punaisella tekstillä. Käytettävät tekstit ovat TILAA, TÄYNNÄ, SULJETTU, LEDIGT, FULLT, STÄNGT

Tunnusten mitoitus mitoituspöytäkirjojen F36-F57 mukaisesti.  
Nuolien mitoitus mitoituspöytäkirjojen F0\_4a mukaisesti.

## LIIKENNEMERKKI F11

F11\_5\_2 Ajokaistan yläpuolinen viitta, vaihtuvalla osalla,  
tekstikoko 200 mm



Tekstit, nuolet ja reunanauhat mustat. Pohja valkoinen heijastava.

Vaihtuvan osan tekstikorkeus on korkeintaan sama kuin viitan tekstikoko. Vaihtuva teksti joko suur- tai pienaakkosin.

Vaihtuva pysäköintitilatiieto voidaan esittää mustalla pohjalla olevalla valkoisella tai keltaisella tekstillä tai numerolla taikka vihreällä tai punaisella tekstillä. Käytettävät tekstit ovat TILAA, TÄYNNÄ, SULJETTU, LEDIGT, FULLT, STÄNGT

Tunnusten mitoitus mitoituspiirustusten F36-F57 mukaisesti.  
Nuolien mitoitus mitoituspiirustuksen F0\_5a mukaisesti.

LIKENNEMERKKI F11

F11\_6 Ajokaistan yläpuolinen viitta rajanylityspaikalla

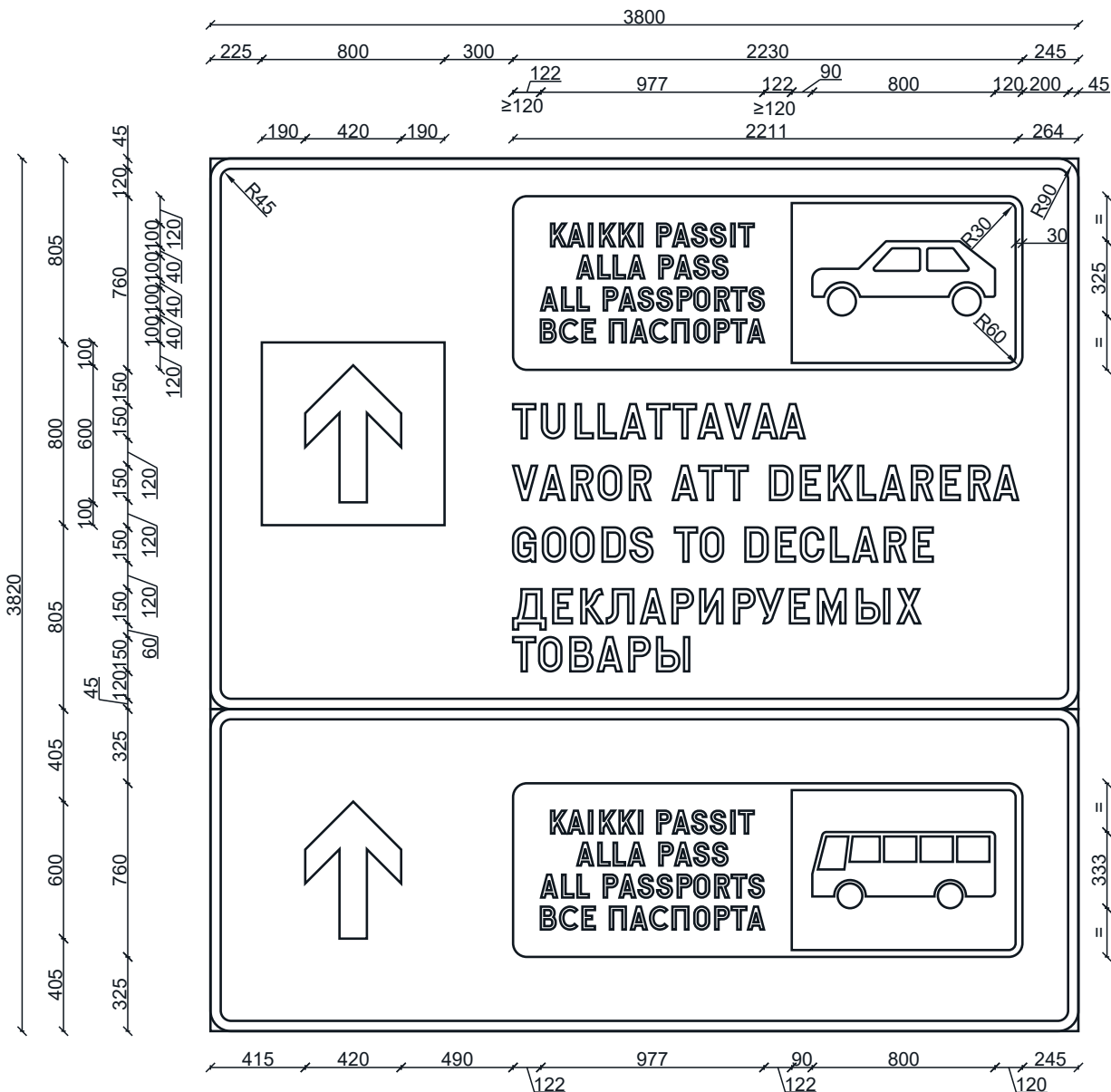
Kaikki passit, ei tullattavaa



Taulun leveys 40:llä jaollinen.  
Taulun korkeus 10:llä jaollinen.

**LIKENNEMERKKI F11**

F11\_6\_2 Ajokaistan yläpuolinen viitta, rajanylityspaikka  
Kaikki passit, kaksi ajoneuvoryhmää, tullattavaa



Taulun leveys 40:llä jaollinen.  
Taulun korkeus 10:llä jaollinen.

## LIIKENNEMERKKI F12

### F12\_2\_2 Ajokaistan yläpuolinen erkanemisviitta

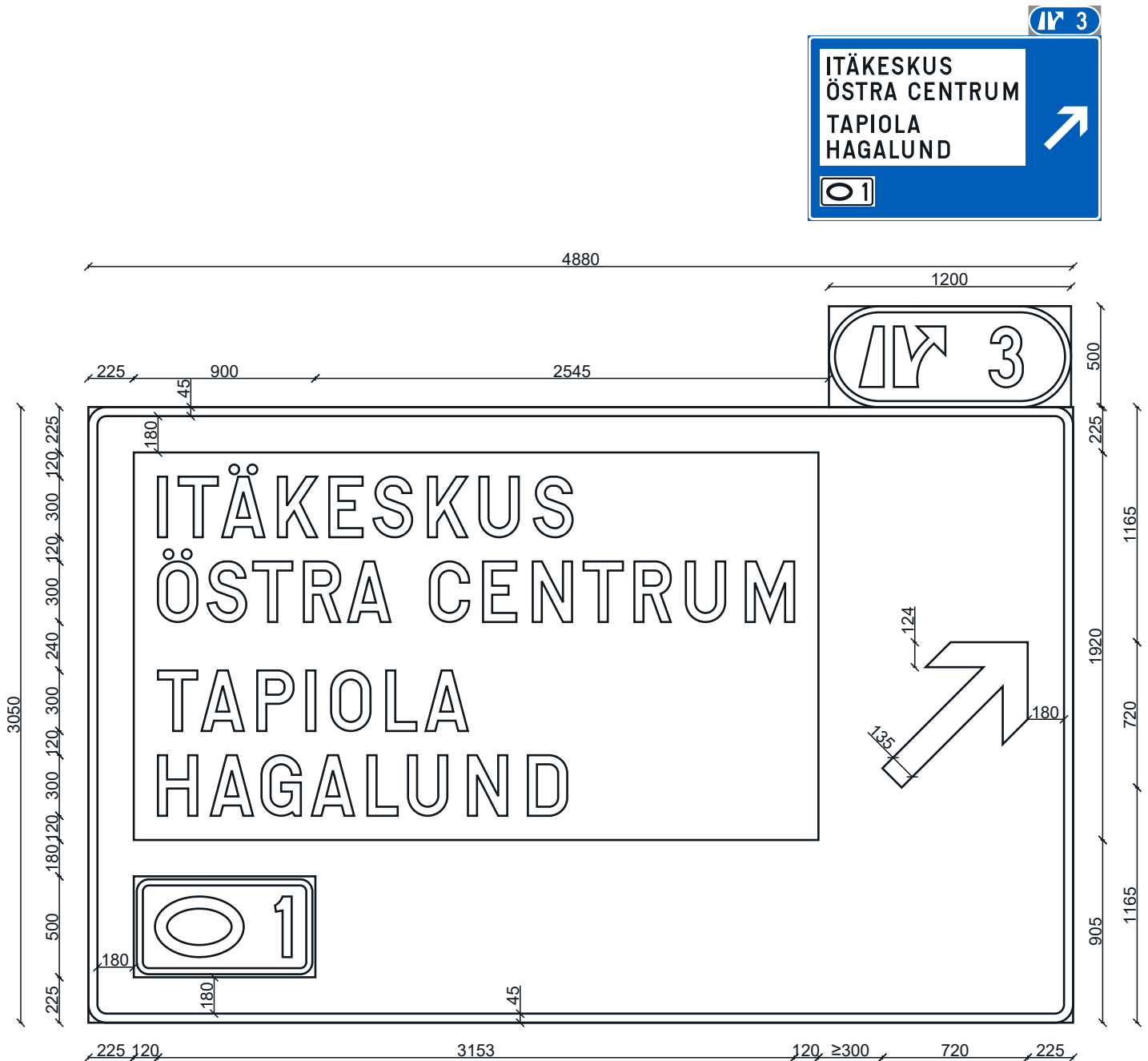


Värit: Pohja sininen heijastava.  
Reunanauhat, tekstit ja nuolet valkoiset heijastavat.

Taulun leveys 40:llä jaollinen.  
Taulun korkeus 10:llä jaollinen.  
Nulen mitoitus mitoituspirstuksen F0\_7 mukaisesti.

LIKENNEMERKKI F12

F12\_3 Ajokaistan yläpuolinen erkanemisviitta, tekstikoko 300 mm

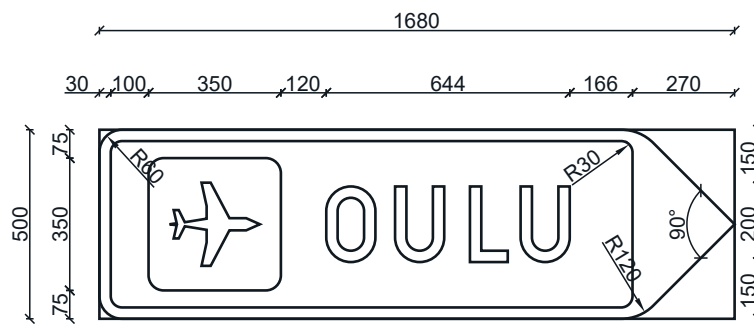


Värit: Pohja sininen heijastava.  
Reunanauhat, tekstit ja nuolet valkoiset heijastavat.

Taulun leveys 40:llä jaollinen.  
Taulun korkeus 10:llä jaollinen.  
Kehätien numeron mitoitus mitoituspiirustus F33 mukaisesti.  
Nuolen mitoitus mitoituspiirustuksen F0\_7 mukaisesti.

## LIKENNEMERKKI F13

F13\_3\_5 Tienviitta, tekstikoko 200 mm

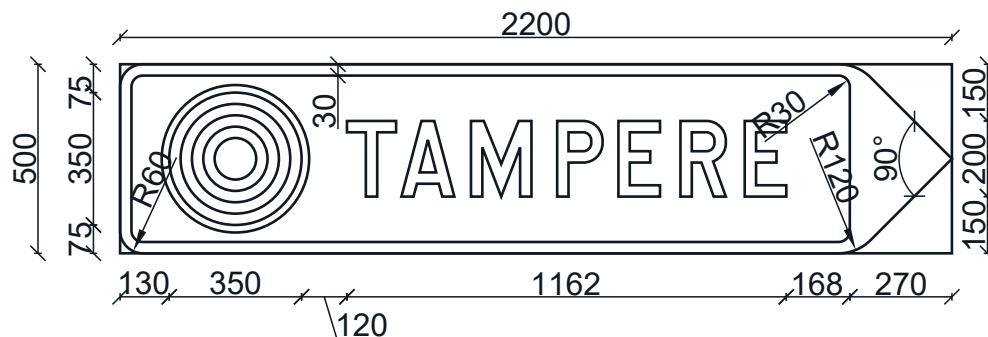
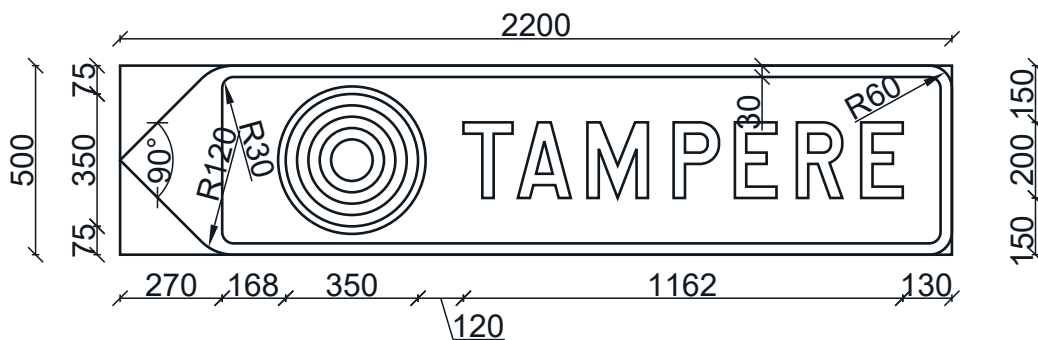


Viitan leveys 40:llä jaollinen.  
Viitan korkeus 10:llä jaollinen.  
Tunnuksen mitoitus mitoituspirstuksen F39 mukaisesti.

Värit:  
Teksti, reunanauha ja nuolikuvio mustat keltaisella pohjalla.

LIKENNEMERKKI F13

F13\_3\_6 Tienviitta, tekstikoko 200 mm



Viitan leveys 40:llä jaollinen.  
Viitan korkeus 10:llä jaollinen.  
Tunnuksen mitoitus mitoituspiirustuksen F49 mukaisesti.

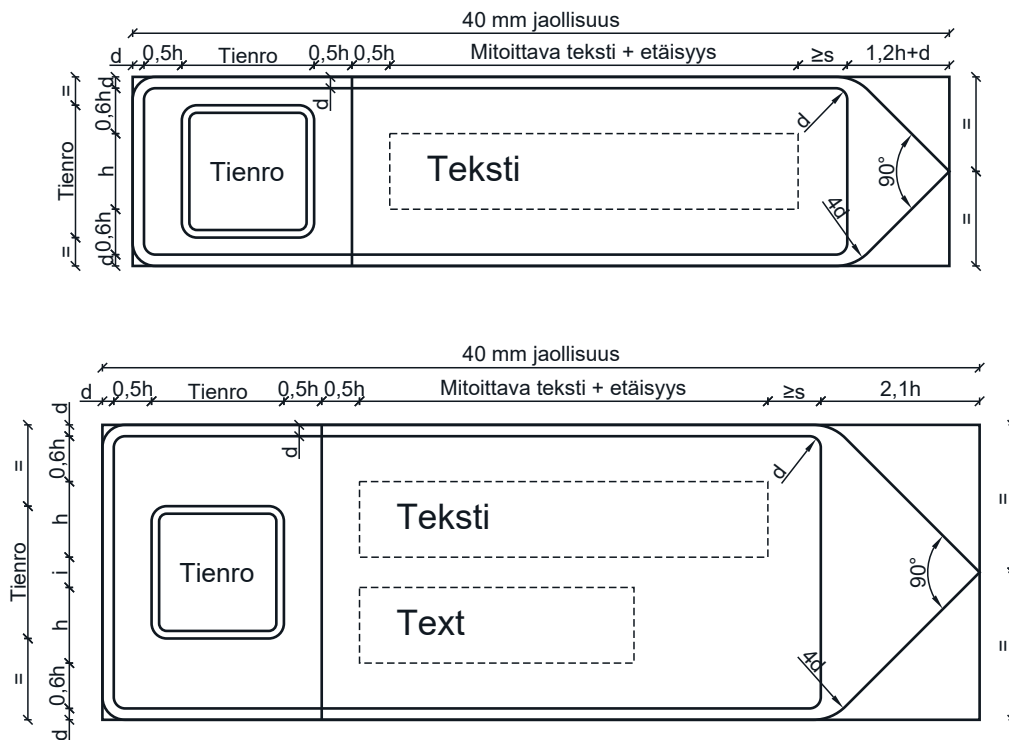
Värit:  
Teksti, reunanauha ja nuolikuvio valkoiset sinisellä pohjalla.



**LIKENNEMERKKI F13**  
**F13\_4 Tienviitta**

**Mitat (mm):**

Mitoitetaan tapauskohtaisesti



Viitan leveys 40:llä jaollinen.

Tienumeroiden mitoitus mitoituspiirustusten F28-F35 mukaisesti

Värit:

Teksti, reunanauha ja nuolikuviot mustat valkoisella pohjalla.

Tiennumero sinisellä pohjalla, jossa reunanauhat valkoiset.

TEKSTIKOKO mm								
	h = 120		h = 150		h = 200		h = 300	
	Yksi-rivinen	Kaksi-rivinen	Yksi-rivinen	Kaksi-rivinen	Yksi-rivinen	Kaksi-rivinen	Yksi-rivinen	Kaksi-rivinen
d	20	20	20	20	30	30	45	45
i		48		60		80		120
s	80	80	100	100	130	130	200	200

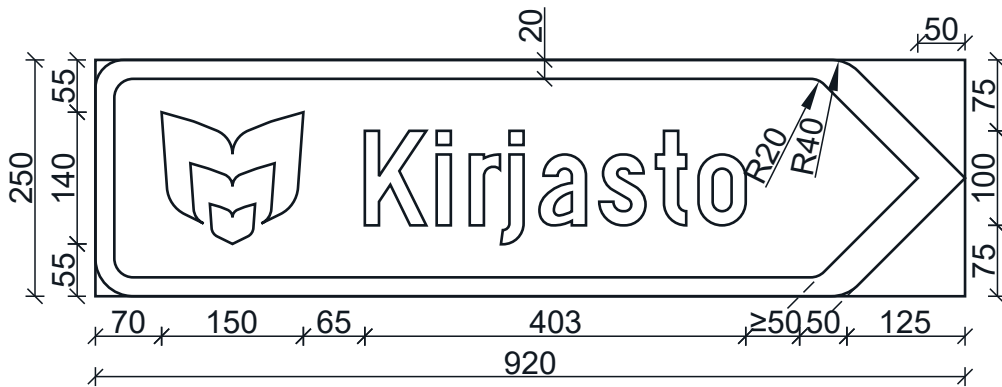




LIIKENNEMERKKI F16  
Osoiteviitta

**Mitat (mm):**

Mitoitetaan tapauskohtaisesti



Pohja musta.

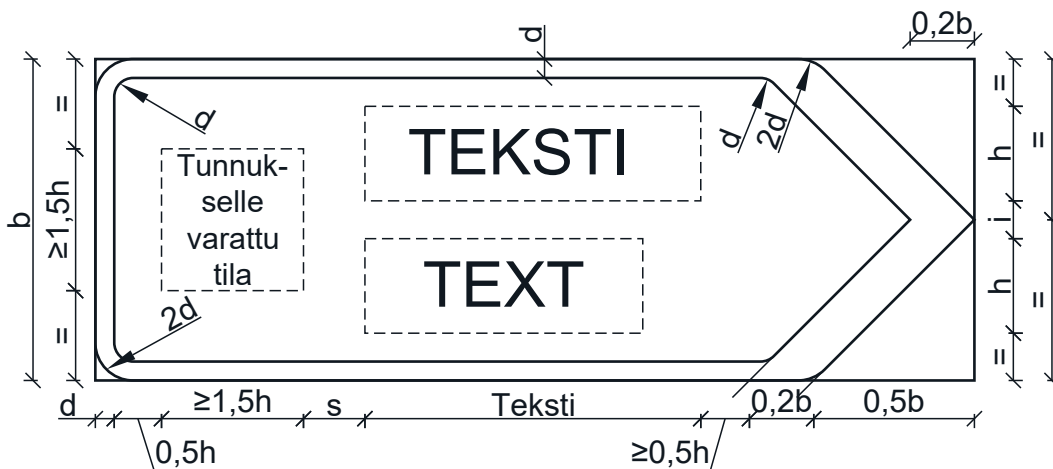
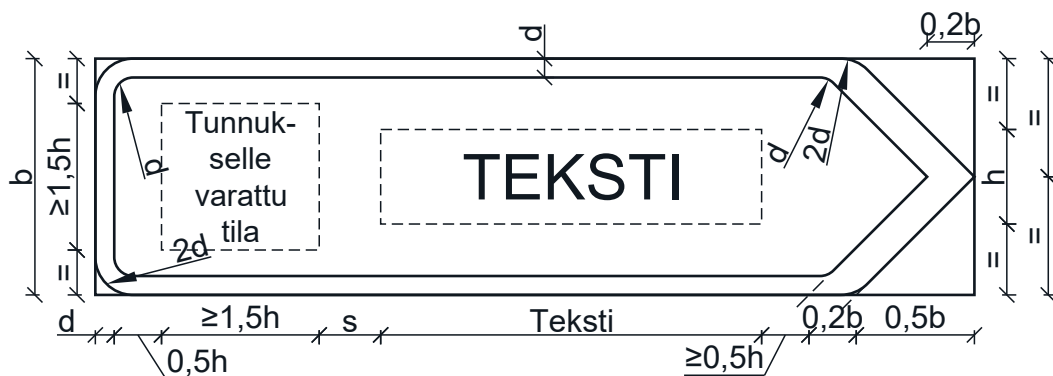
Tekstit, reunanauha ja tunnus valkoiset heijastavat.

Kiinnitysvara lisättävä, pituus riippuu kiinnitystavasta.

**LIKENNEMERKKI F16**  
F16\_2 Osoiteviitta

**Mitat (mm):**

Mitoitetaan tapauskohtaisesti



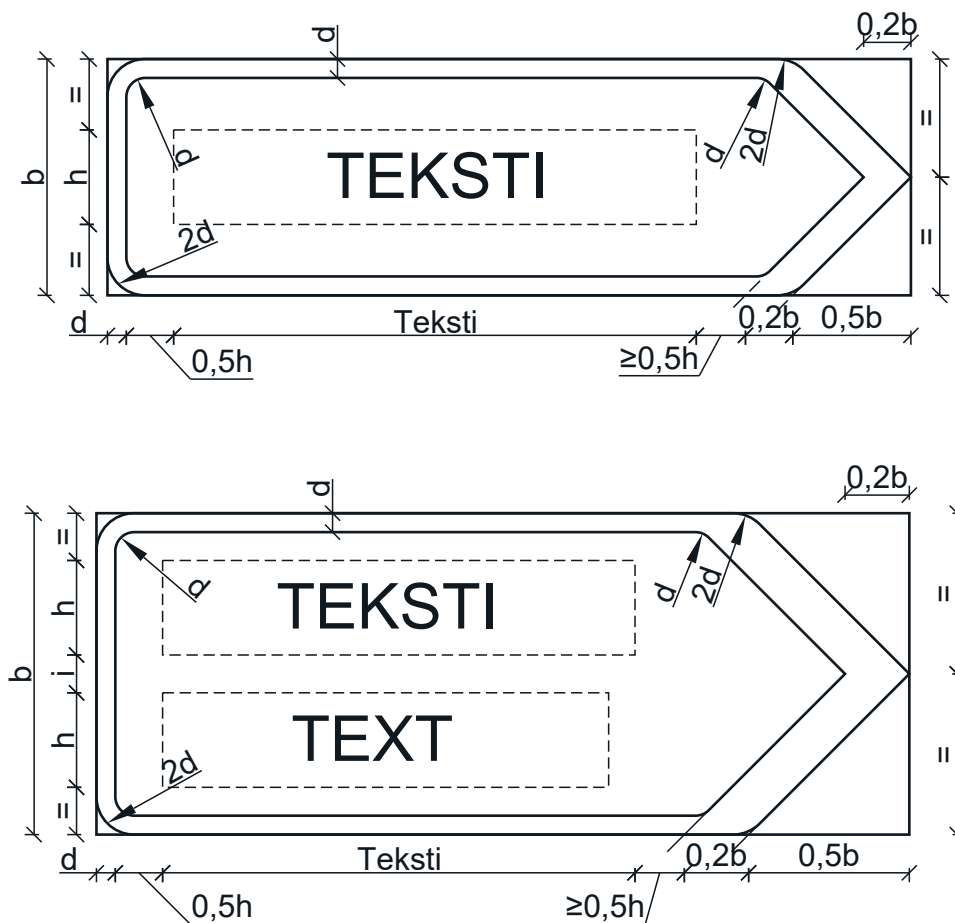
**F16 Osoiteviitta, tunnuksen kanssa**

	TEKSTIKOKO mm							
	h = 80		h = 100		h = 120		h = 150	
	Yksirivinen	Kaksirivinen	Yksirivinen	Kaksirivinen	Yksirivinen	Kaksirivinen	Yksirivinen	Kaksirivinen
b	200	280	250	340	300	410	380	510
d	15	15	20	20	20	20	30	30
i		32		40		48		60
s	50	50	65	65	80	80	100	100

LIKENNEMERKKI F16  
F16\_3 Osoiteviitta

**Mitat (mm):**

Mitoitetaan tapauskohtaisesti



**F16 Osoiteviitta, ei tunnusta**

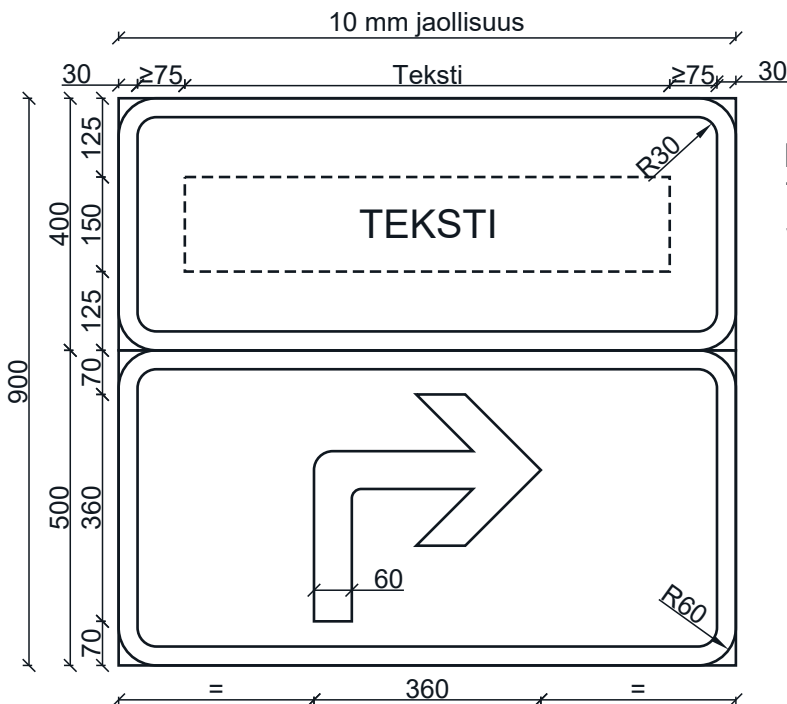
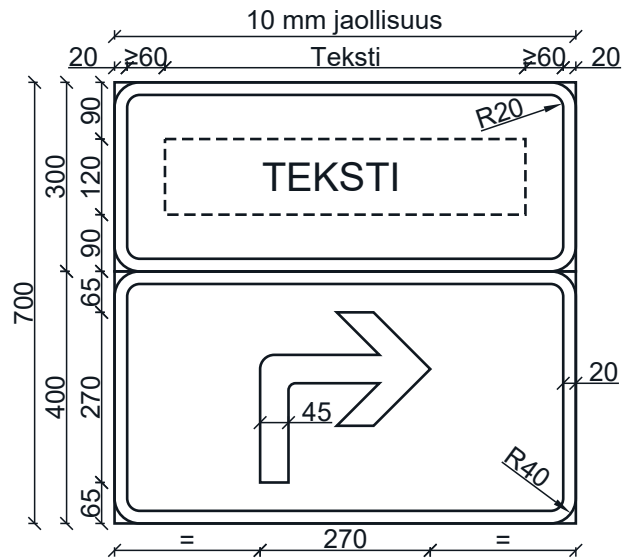
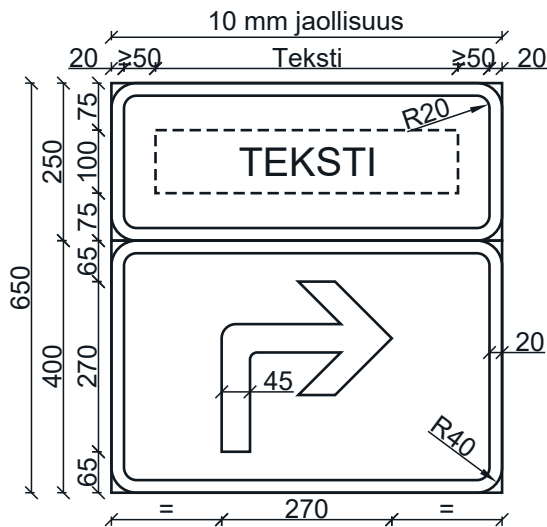
	TEKSTIKOKO mm							
	h = 80		h = 100		h = 120		h = 150	
	Yksi-rivinen	Kaksi-rivinen	Yksi-rivinen	Kaksi-rivinen	Yksi-rivinen	Kaksi-rivinen	Yksi-rivinen	Kaksi-rivinen
b	200	280	250	340	300	410	380	510
d	15	15	20	20	20	20	30	30
i		32		40		48		60

## LIKENNEMERKKI F17

F17\_2 Osoiteviitan ennakkomerkin mitoittaminen, teksti yhdellä rivillä, tekstikoot 100 mm, 120 mm ja 150 mm

### Mitat (mm):

Mitoitetaan tapauskohtaisesti



Pohja musta.

Teksti, reunanauhat ja nuoli valkoiset heijastavat.

Nuolten mitoitus mitoituspiirustuksen F0\_4a mukaisesti.

Nuolista käytetään lyhennettyä mallia mitoituspiirustuksen F0\_6 mukaisesti.

Tekstikoolla 120 mm esitetään tekstikoon 150 mm mukainen nuoli.

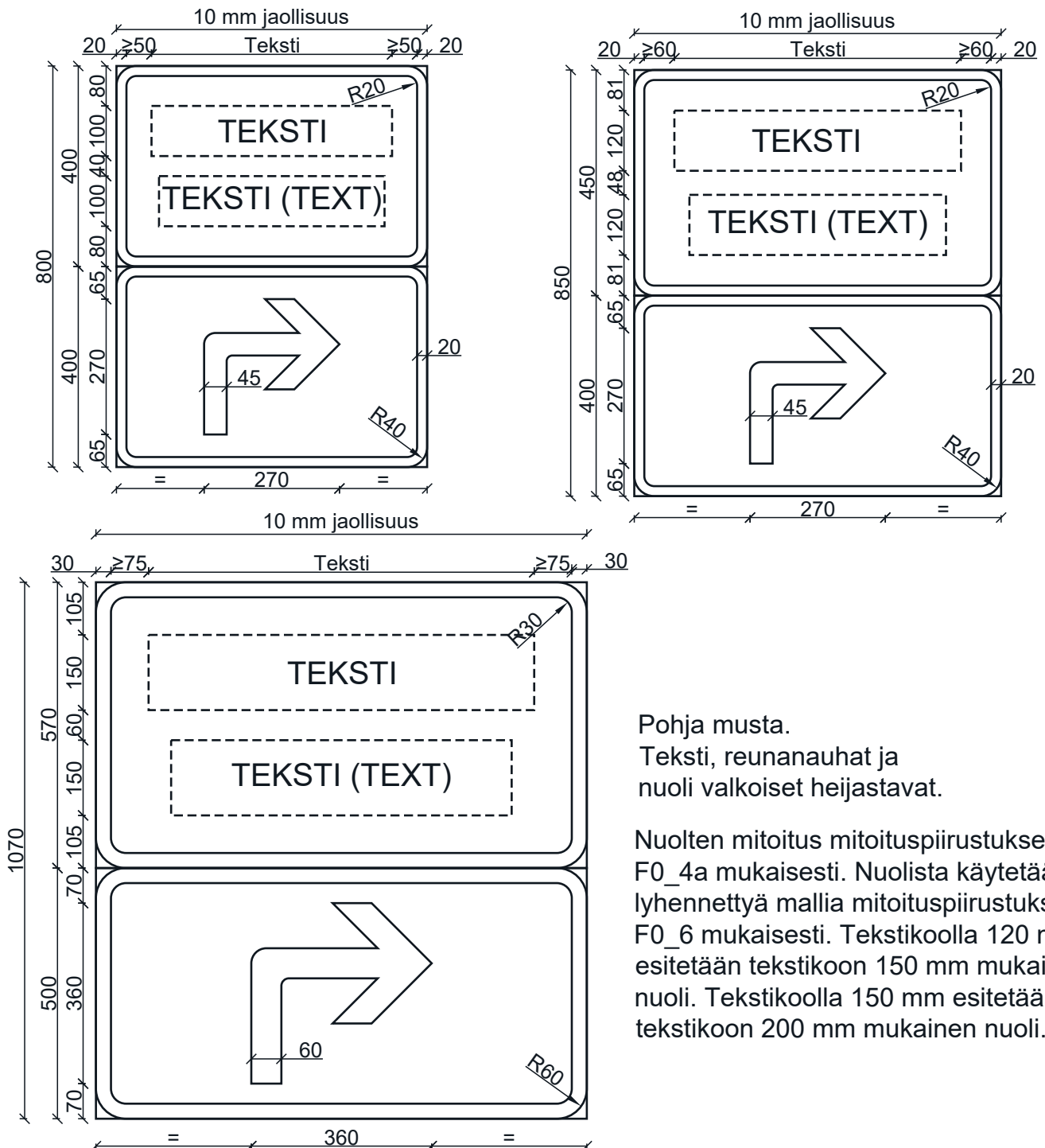
Tekstikoolla 150 mm esitetään tekstikoon 200 mm mukainen nuoli.

## LIKENNEMERKKI F17

F17\_3 Osoiteviitan ennakkomerkin mitoittaminen, teksti kahdella rivillä, tekstikoot 100 mm, 120 mm ja 150 mm

### Mitat (mm):

Mitoitetaan tapauskohtaisesti



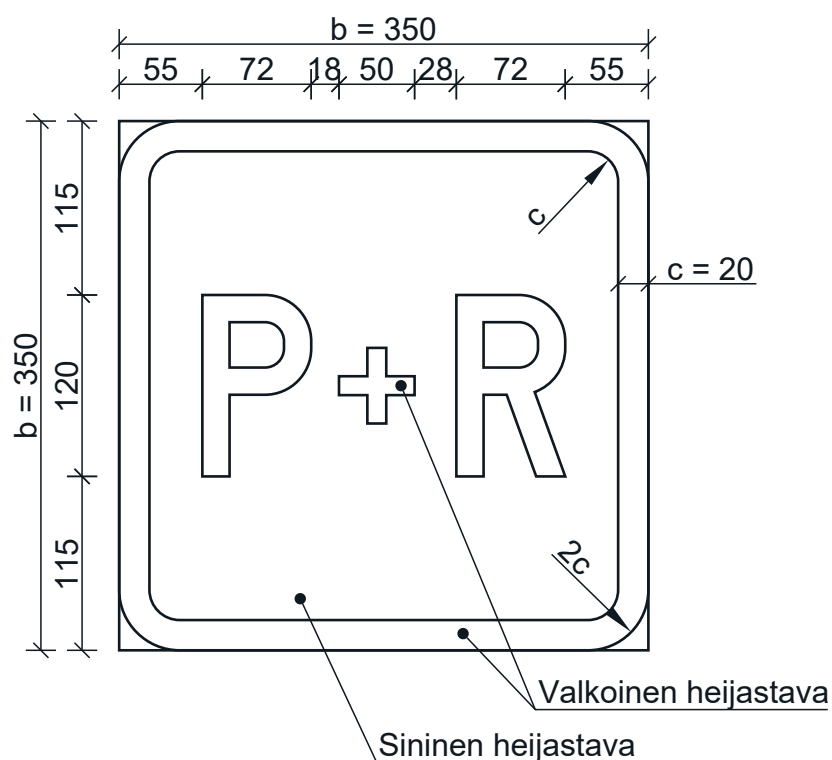
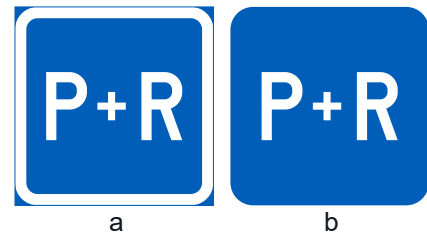
Pohja musta.  
Teksti, reunanauhat ja  
nuoli valkoiset heijastavat.

Nuolten mitoitus mitoituspiirustuksen F0\_4a mukaisesti. Nuolista käytetään lyhennettyä mallia mitoituspiirustuksen F0\_6 mukaisesti. Tekstikoolla 120 mm esitetään tekstikoon 150 mm mukainen nuoli. Tekstikoolla 150 mm esitetään tekstikoon 200 mm mukainen nuoli.



## LIKENNEMERKKI F18

F18.5\_2 Liityntäpysäköintiviitta, tunnusosa muun opastusmerkin yhteydessä, tekstikoko 200 mm



Värit määräytyvät suunnistustaulun tai tienviitan värien mukaisesti.

- a = taulun pohjaväri sininen
- b = taulun pohjaväri valkoinen

Mitat (mm)					
h	300	200	150	120	100
b	500	350	250	200	175
c	30	20	15	12	10

h = tekstikorkeus

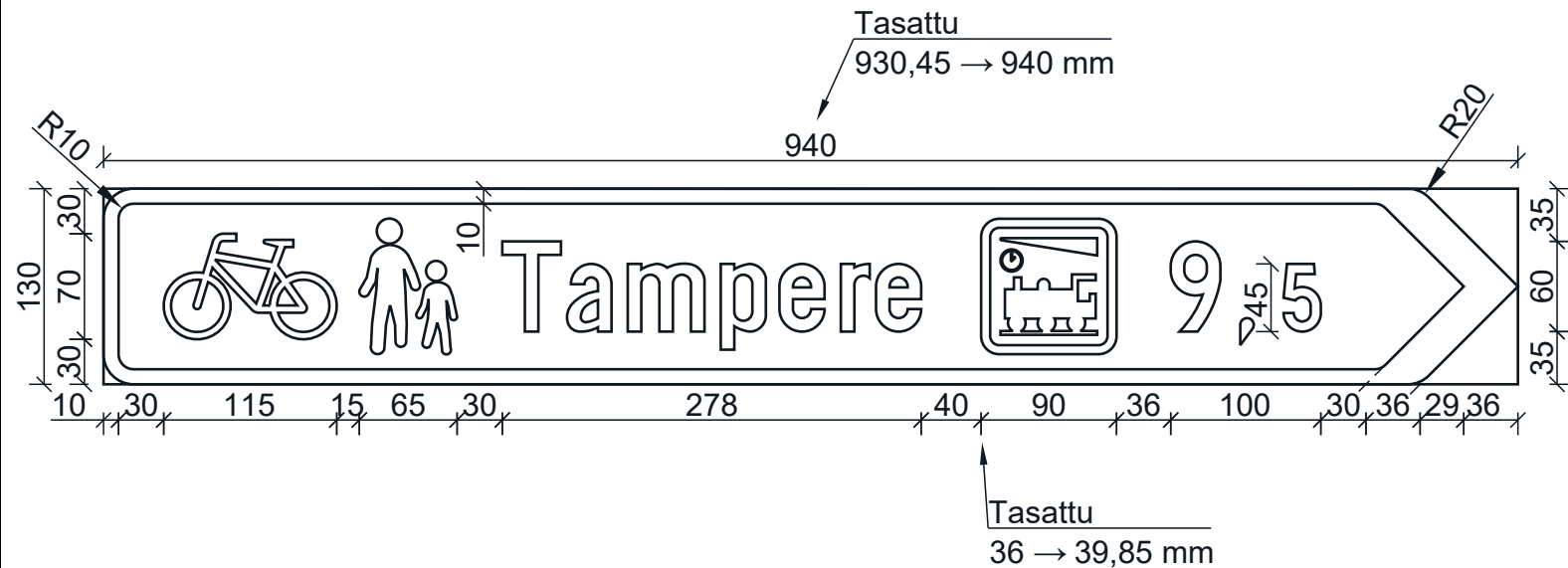
LIKENNEMERKKI F20

F20.2 Pyöräilyn viitta, tekstikoko 60 mm

Mitat (mm):

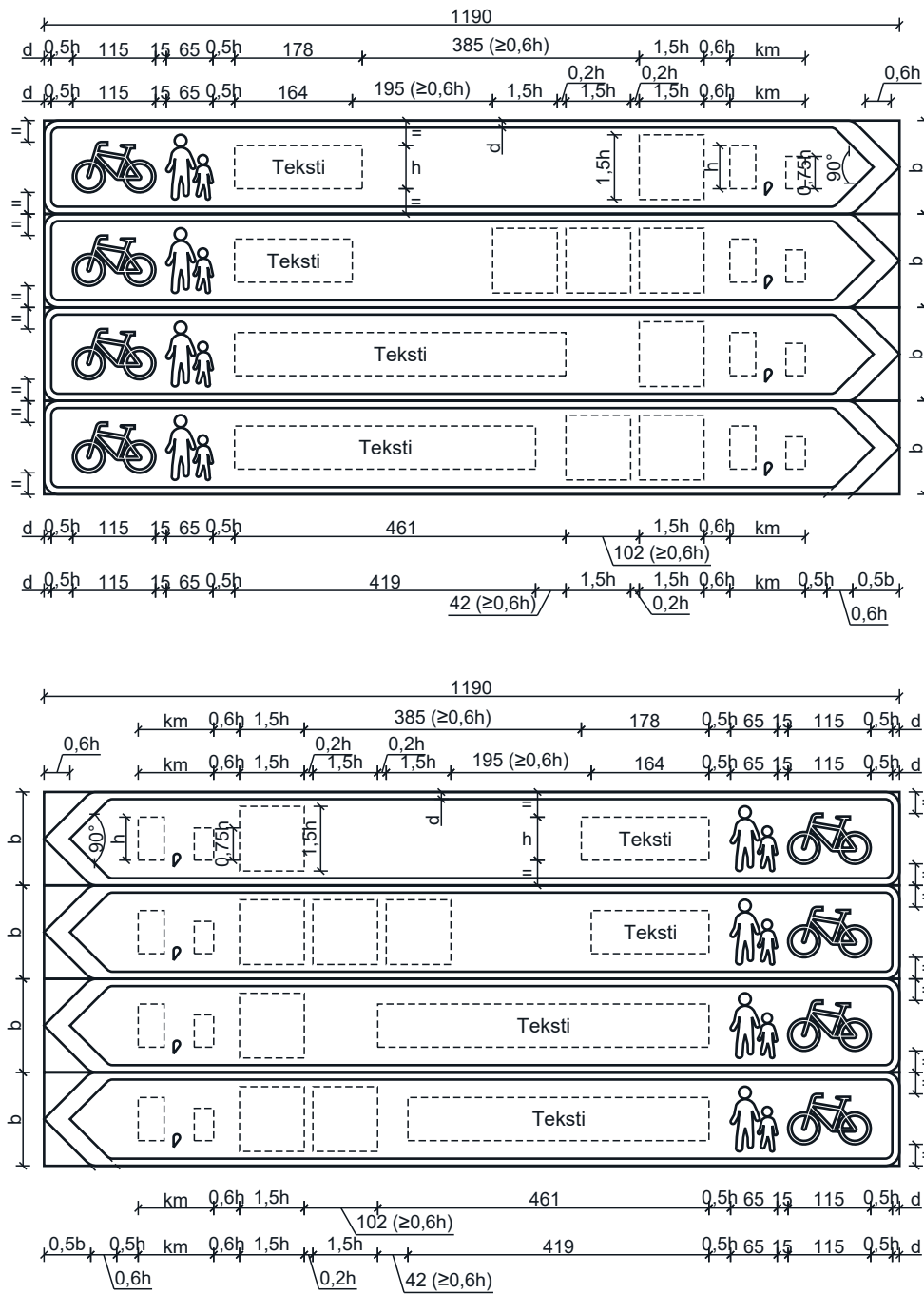


Mitoitetaan tapauskohtaisesti



Liikennemerkin leveys 10mm jaollisuudella

LIKENNEMERKKI F20  
F20.2\_4 Pyöräilyn viitta, kaksipuolinen



Taulun leveys ja korkeus 10:llä jaollinen.

LIIKENNEMERKKI F20

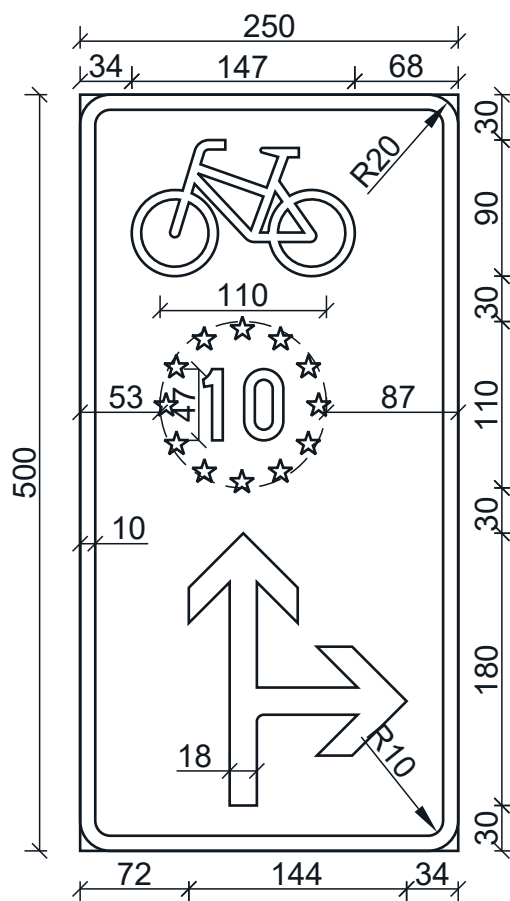
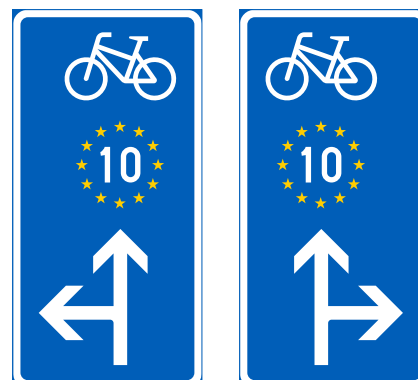
F20.2\_4\_2 Pyöräilyn viitta, kaksipuolinen



Taulun leveys ja korkeus 10:llä jaollinen.

LIIKENNEMERKKI F21

F21.2\_6 Pyöräilyn suunnistustaulu



Eurovelotunnuksen koko on 110 mm, jos se on ainoa tunnus. Muulloin 90 mm.  
Muut tunnukset aina 90 mm (tekstikoossa 60 mm).



LIIKENNEMERKKI F27

F27.1\_2 Paikannimi, Kunnan ja/tai maakunnan raja,  
tekstikoko 200 mm

Mitat (mm):

Mitoitetaan tapauskohtaisesti



Värit: Pohja sininen heijastava. Reunanauhat ja teksti valkoiset heijastavat.

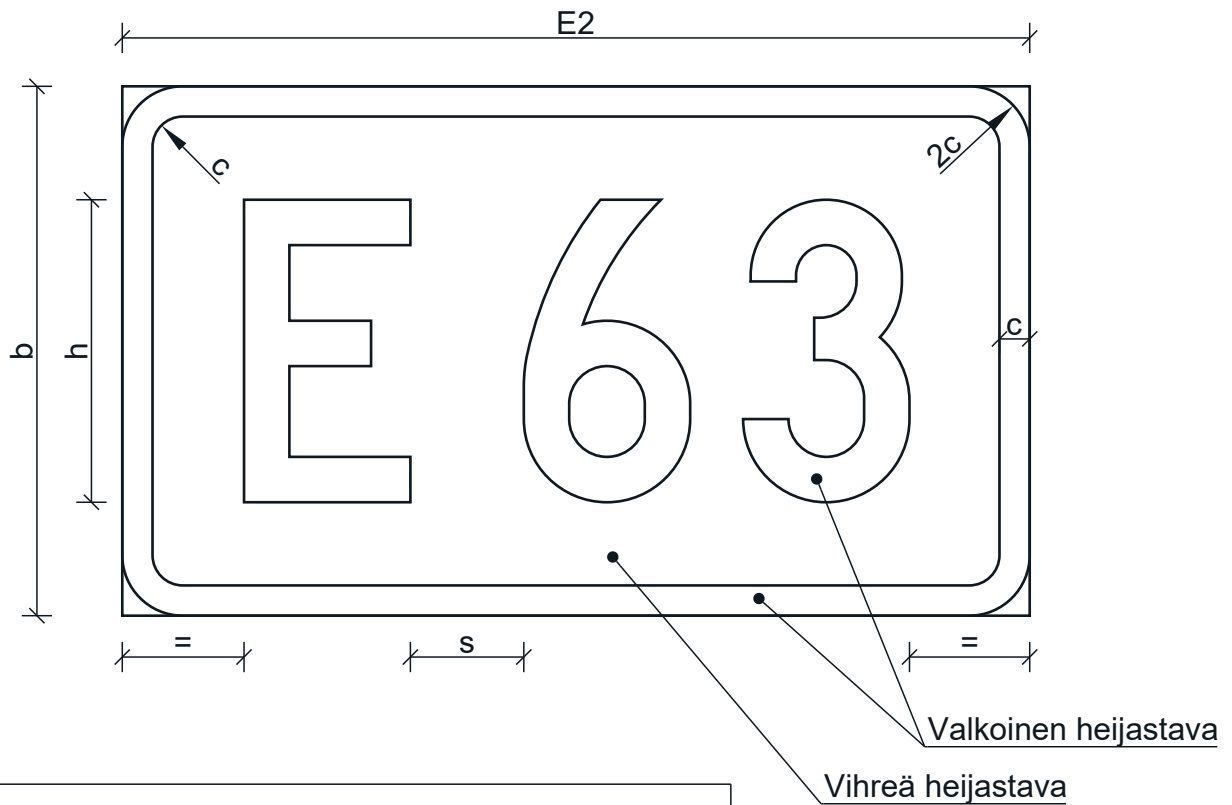
Taulun leveys 40:llä jaollinen.

Taulun vähimmäisleveys 1000 mm.

h = tekstikorkeus

LIKENNEMERKKI F28

Kansainvälisen pääliikenneväylän numero

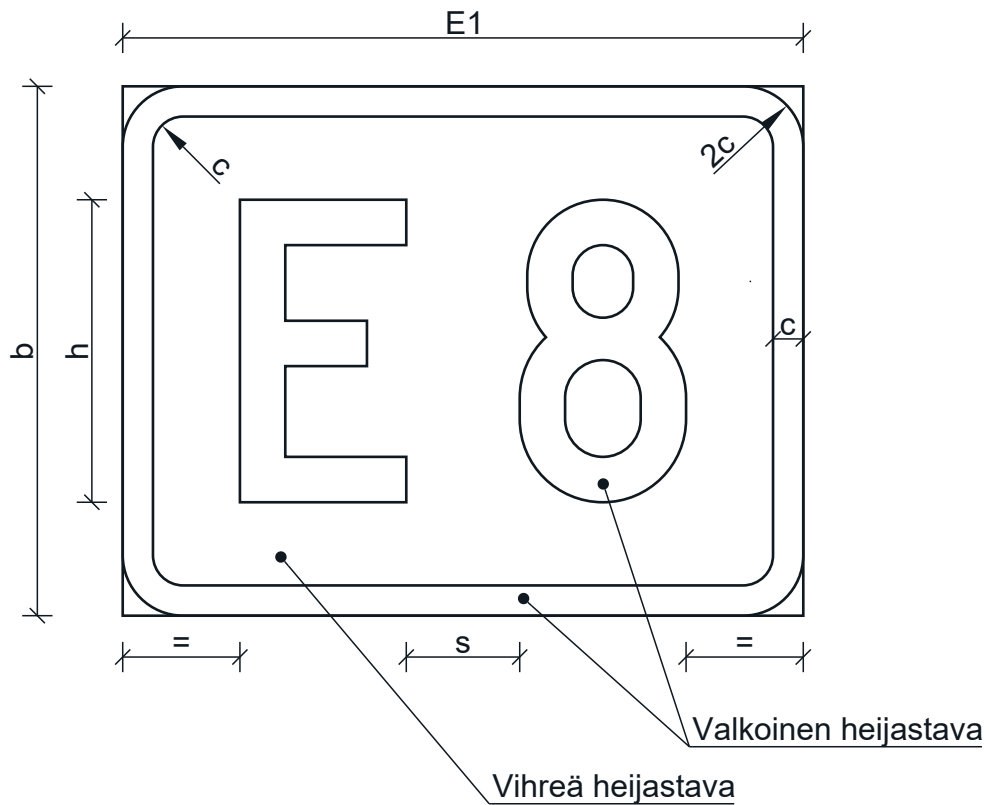


Mitat (mm)					
h	300	200	150	120	100
b	500	350	250	200	175
c	30	20	15	12	10
E1	700	450	350	270	225
E2	900	600	450	360	300
s	110	75	55	45	37.5



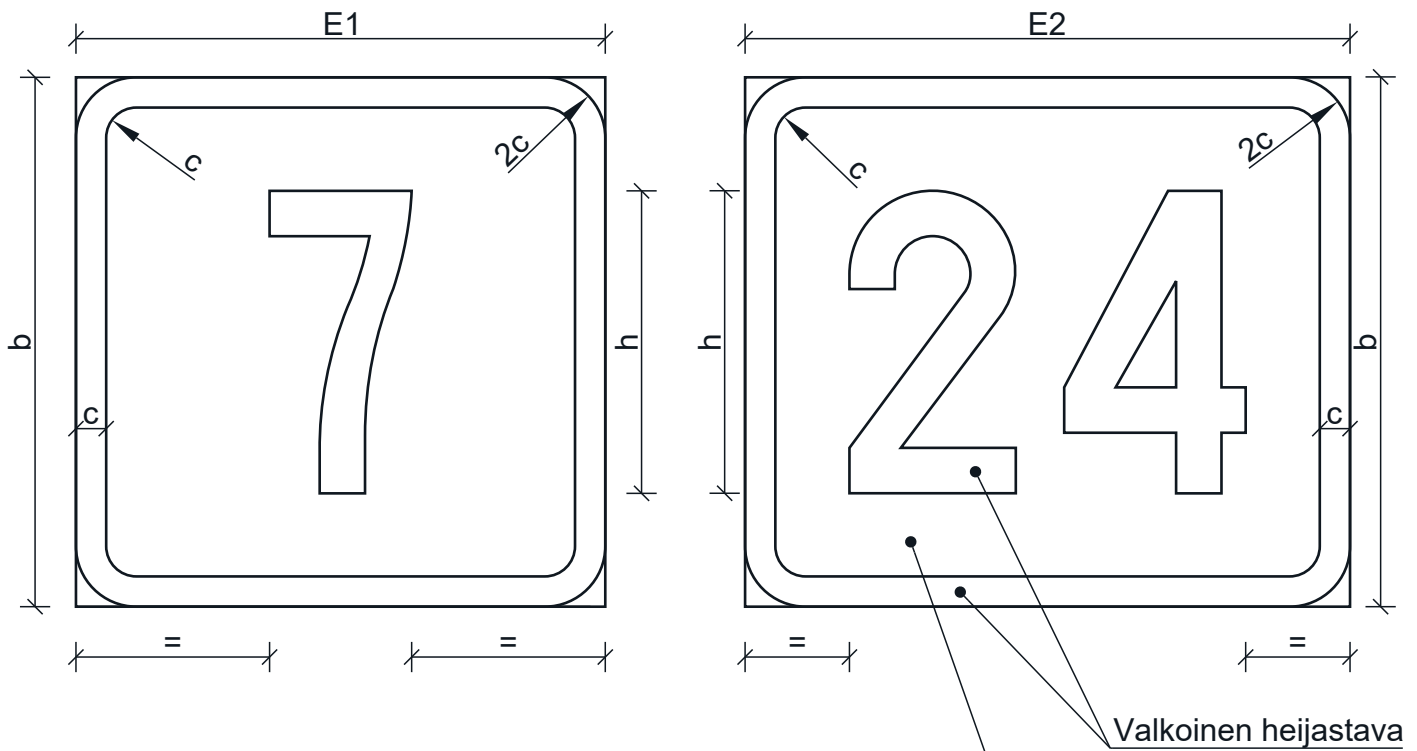
LIKENNEMERKKI F28

F28\_2 Kansainvälisen pääliikenneväylän numero



Mitat (mm)					
h	300	200	150	120	100
b	500	350	250	200	175
c	30	20	15	12	10
E1	700	450	350	270	225
E2	900	600	450	360	300
s	110	75	55	45	37.5

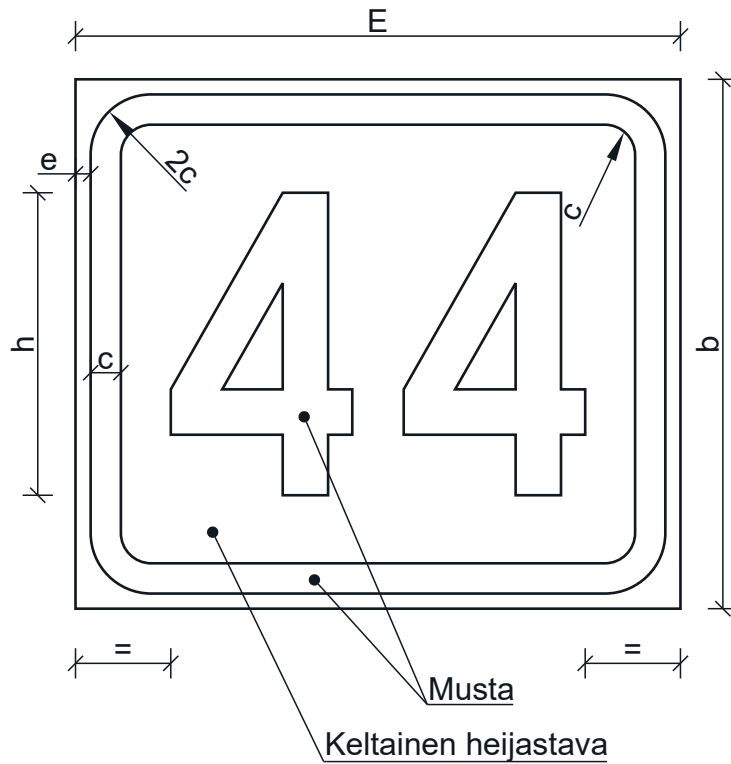
LIIKENNEMERKKI F29  
Valtatien numero



Valkoinen heijastava  
Punainen heijastava

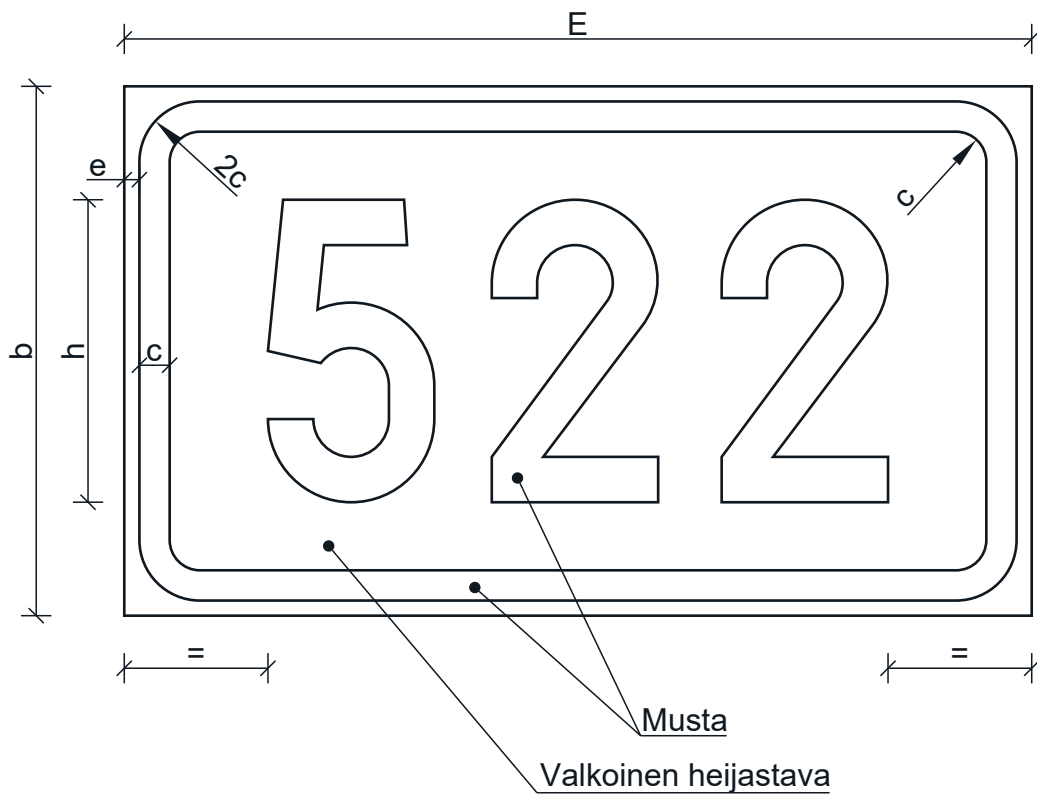
Mitat (mm)					
h	300	200	150	120	100
b	500	350	250	200	175
c	30	20	15	12	10
E1	500	350	250	200	175
E2	600	400	300	230	200

LIKENNEMERKKI F30  
Kantatien numero



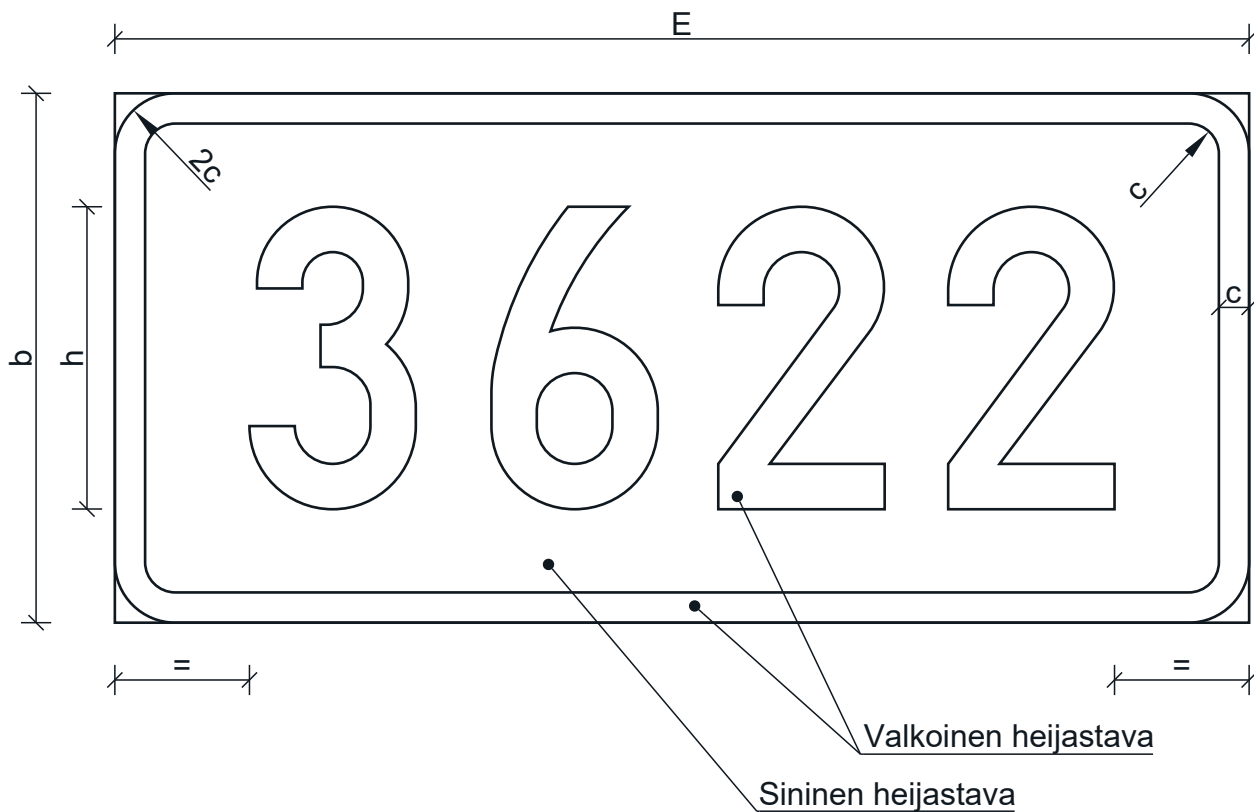
Mitat (mm)					
h	300	200	150	120	100
b	500	350	250	200	175
c	30	20	15	12	10
e	15	10	7.5	6	5
E	600	400	300	230	200

LIKENNEMERKKI F31  
Seututien numero



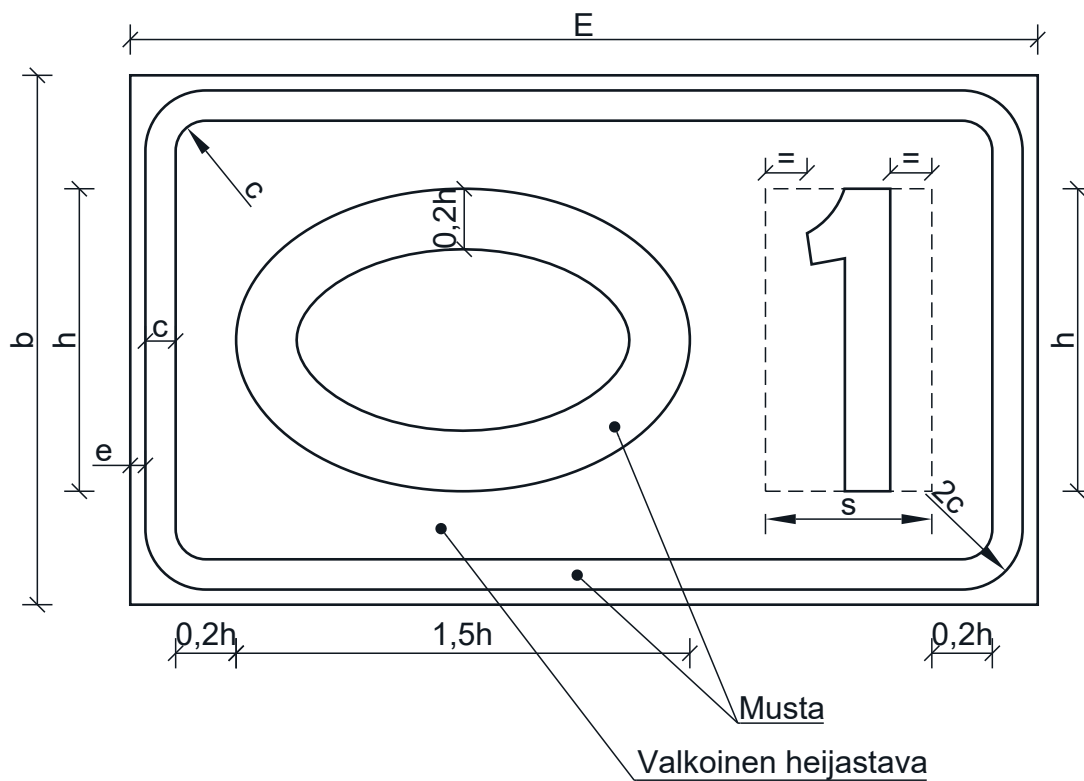
Mitat (mm)					
h	300	200	150	120	100
b	500	350	250	200	175
c	30	20	15	12	10
e	15	10	7.5	6	5
E	900	600	450	360	300

LIKENNEMERKKI F32  
Muun maantien numero



Mitat (mm)					
h	300	200	150	120	100
b	500	350	250	200	175
c	30	20	15	12	10
E	1100	750	550	440	375

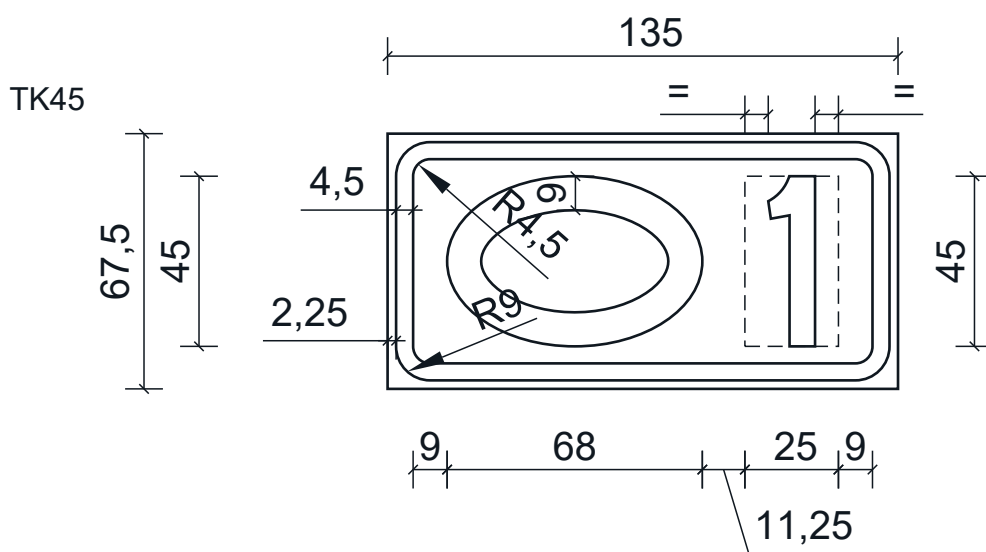
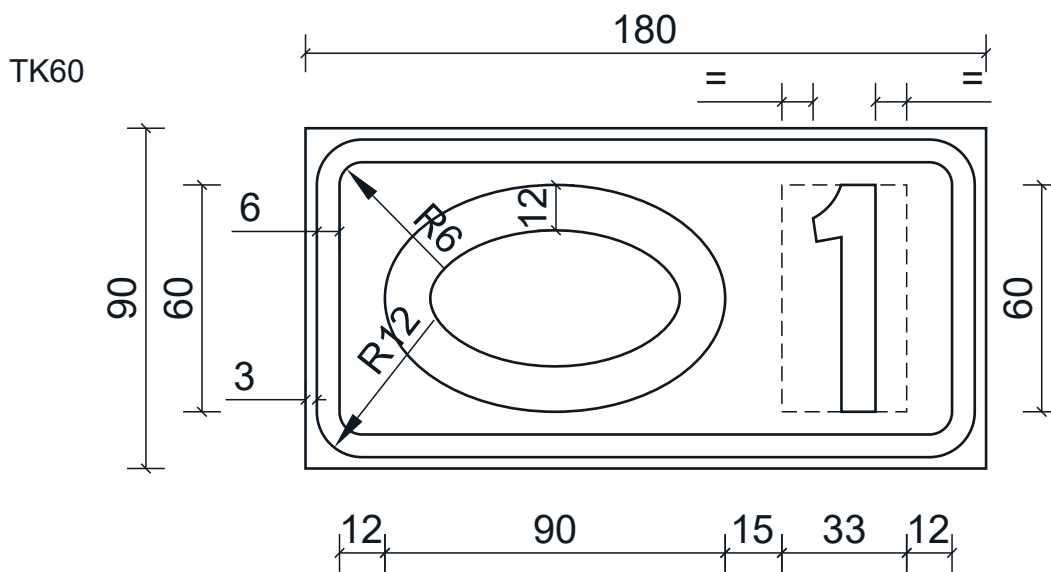
LIKENNEMERKKI F33  
Kehätien numero



Mitat (mm)					
h	300	200	150	120	100
b	500	350	250	200	175
c	30	20	15	12	10
e	15	10	7.5	6	5
E	900	600	450	360	300
s	165	110	82.5	66	55

LIIKENNEMERKKI F33

F33\_2 Kehätien numero pyöräopasteissa (F20-F22)



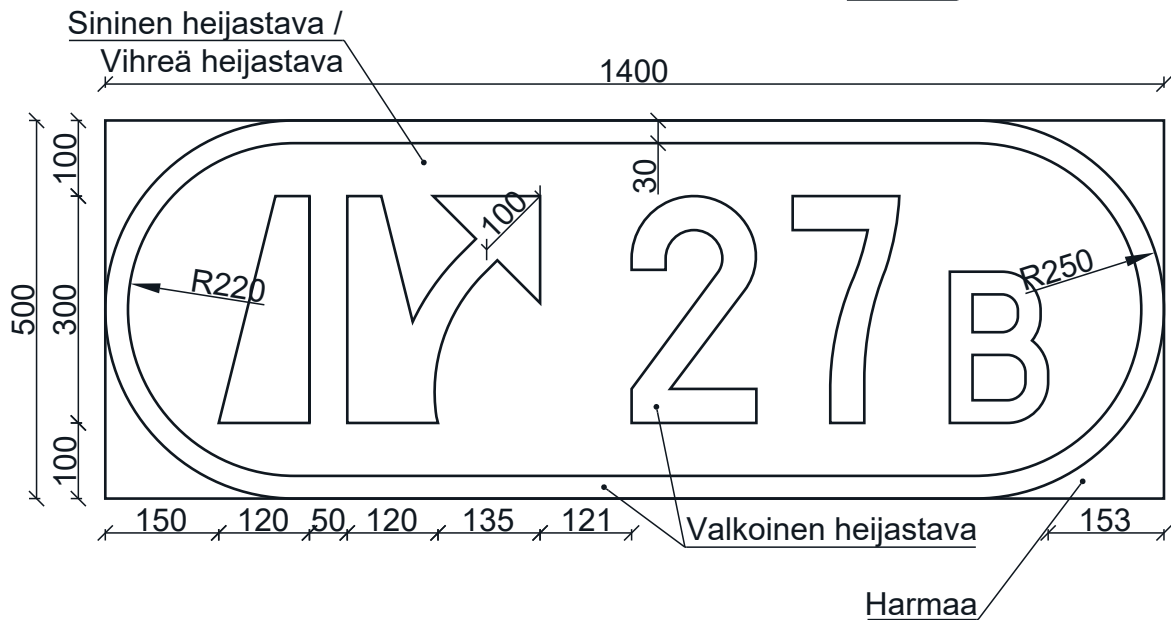
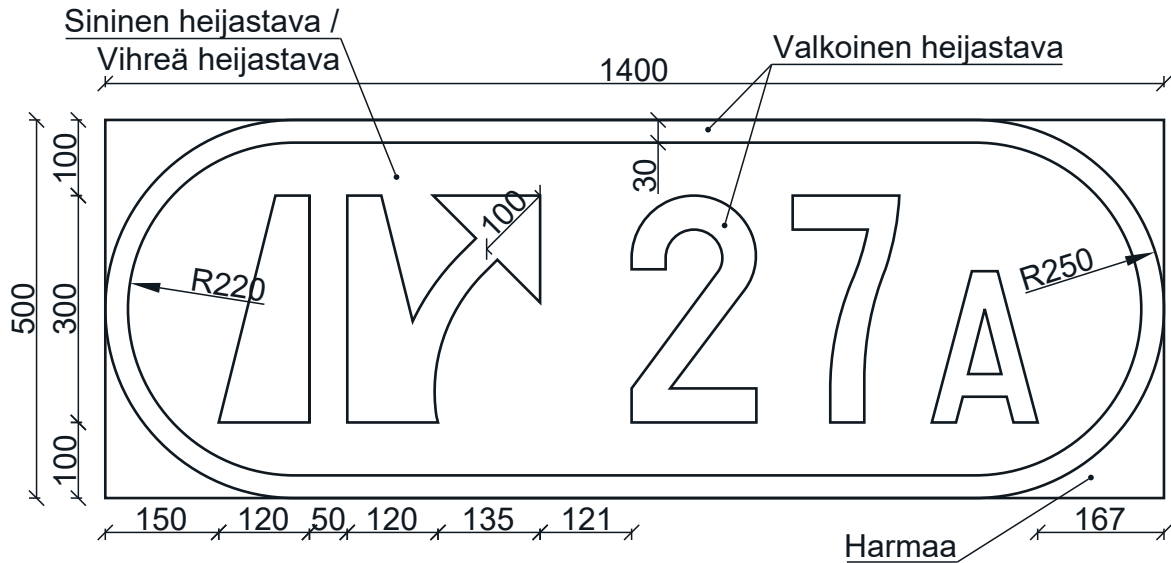
LIIKENNEMERKKI F34

F34\_2 Eritasoliittymän numero



a

b



Värit määräytyvät suunnistustaulun tai tienviitan värien mukaisesti.

a = taulun pohjaväri sininen

b = taulun pohjaväri vihreä



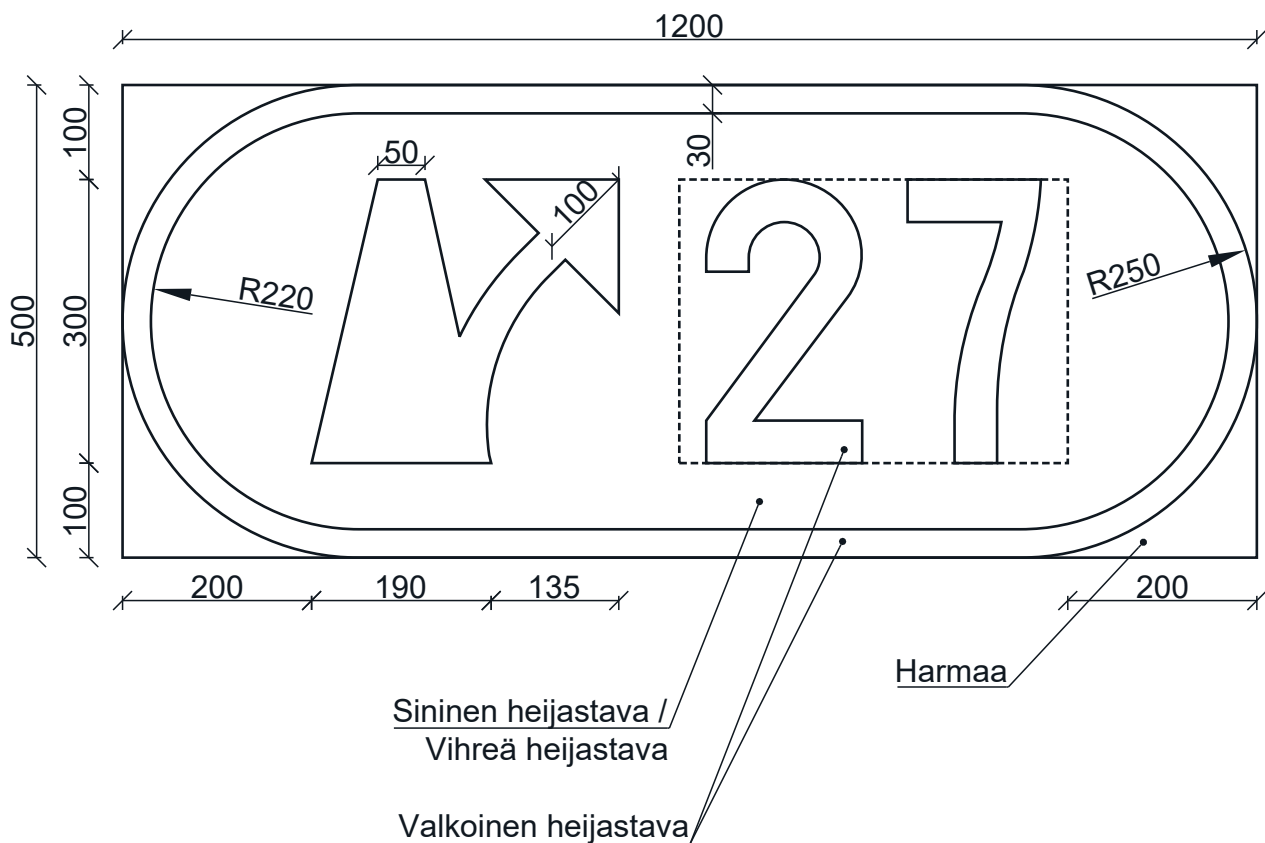
LIIKENNEMERKKI F34  
F34\_3 Eritasoliittymän numero



a



b



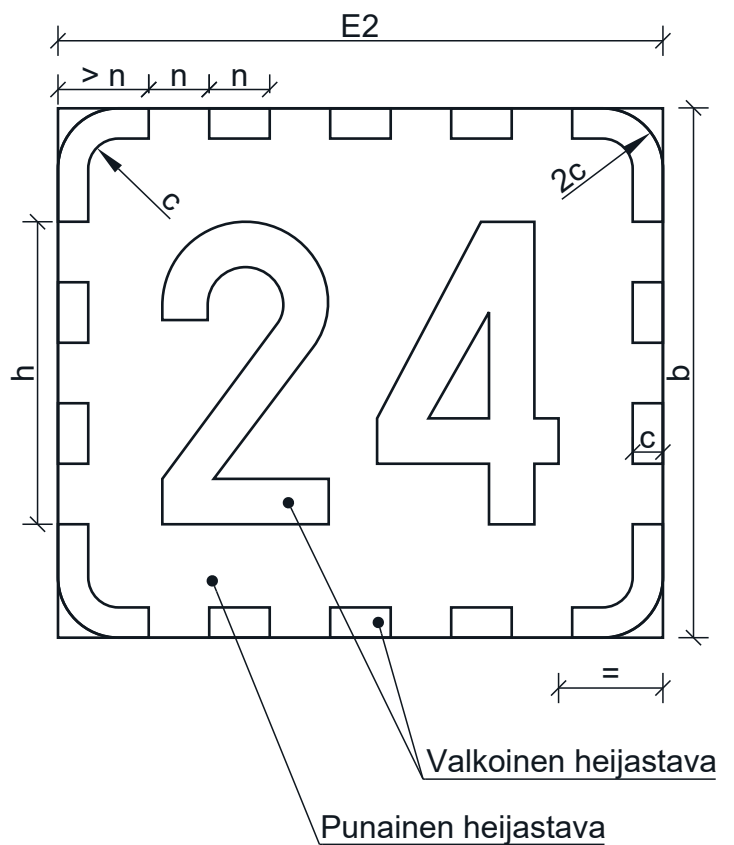
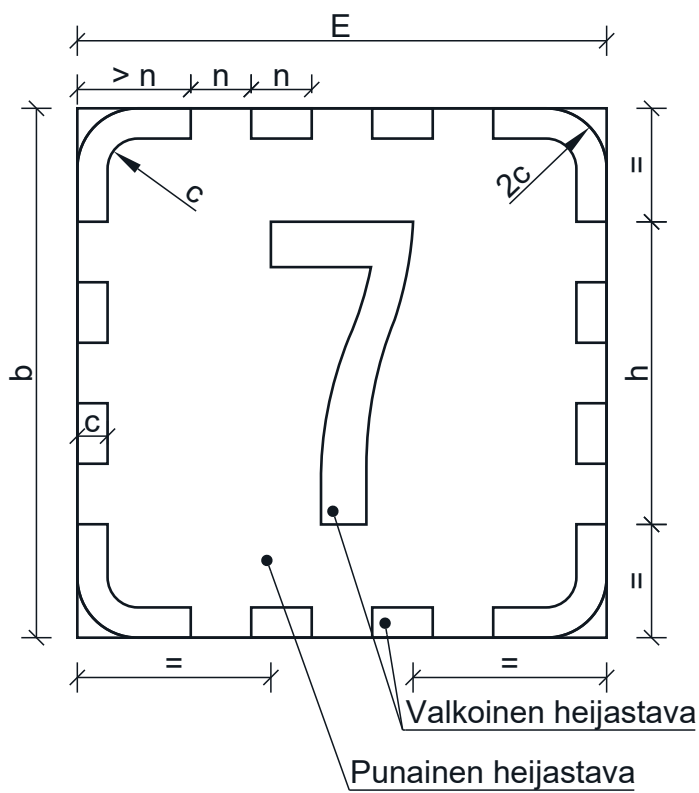
Värit määräytyvät suunnistustaulun tai tienviitan värien mukaisesti.

a = taulun pohjaväri sininen

b = taulun pohjaväri vihreä

LIKENNEMERKKI F35

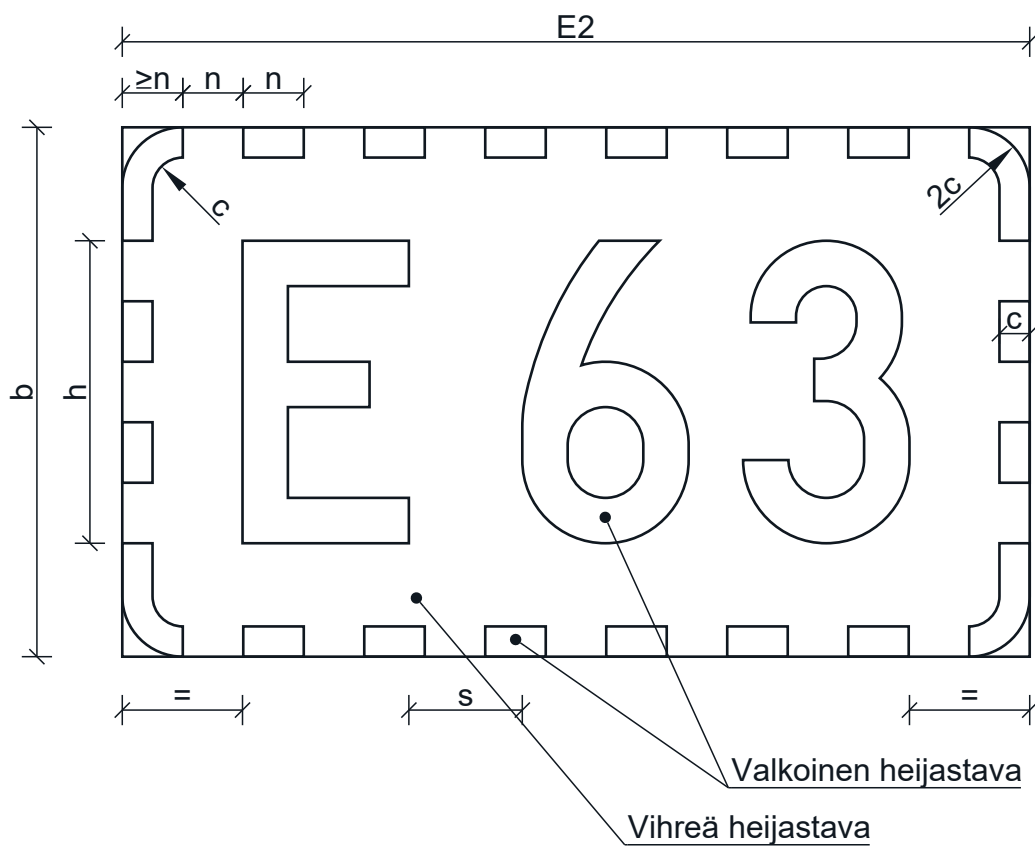
Opastus numeron tarkoittamalle tielle



Mitat (mm)					
h	300	200	150	120	100
b	500	350	250	200	175
c	30	20	15	12	10
E1	500	350	250	200	175
E2	600	400	300	230	200
n	60	40	30	24	20

LIKENNEMERKKI F35\_2

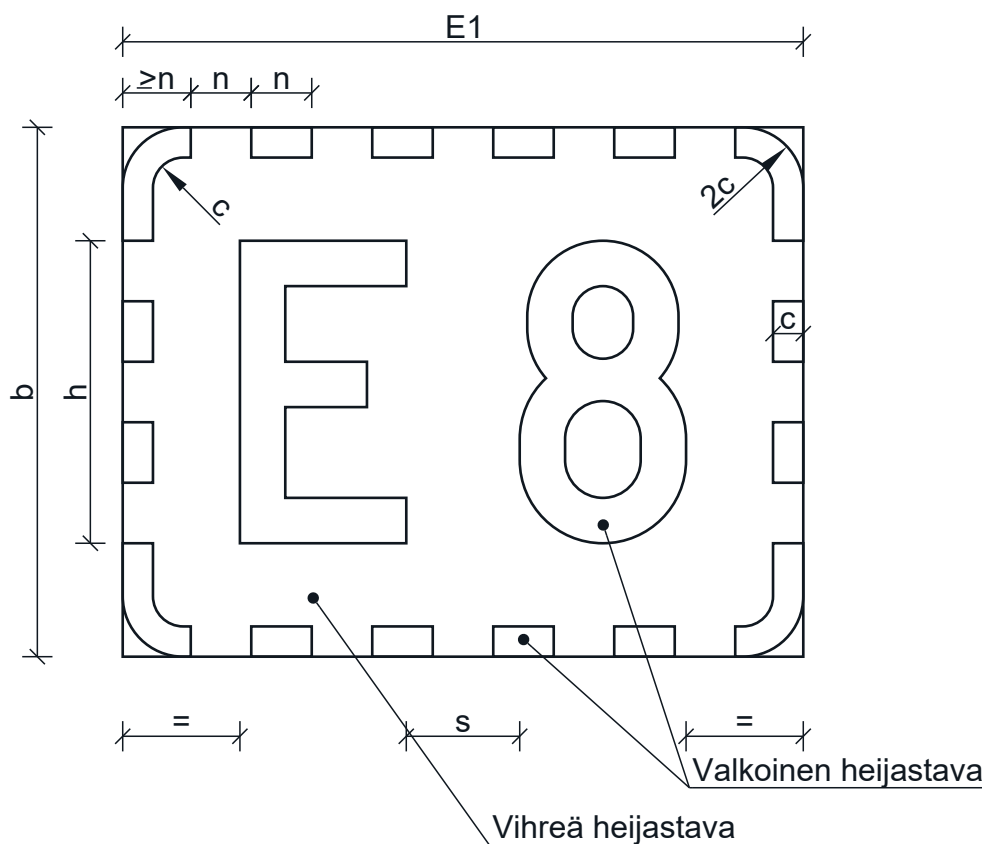
Opastus numeron tarkoittamalle tielle



Mitat (mm)					
h	300	200	150	120	100
b	500	350	250	200	175
c	30	20	15	12	10
E1	700	450	350	270	225
E2	900	600	450	360	300
s	110	75	55	45	37.5
n	60	40	30	24	20

LIKENNEMERKKI F28

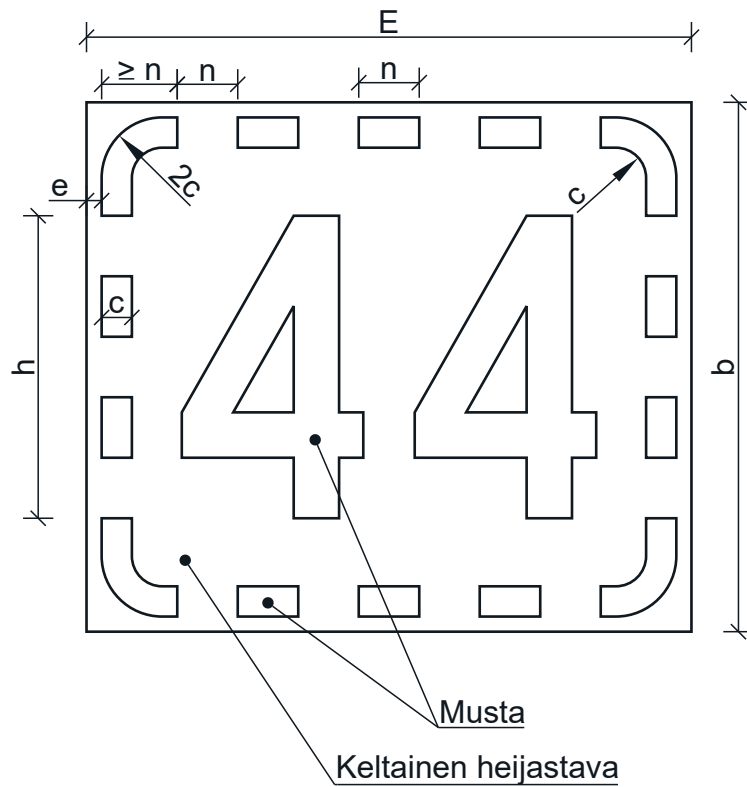
F35\_2\_2 Opastus numeron tarkoittamalle tielle



Mitat (mm)					
h	300	200	150	120	100
b	500	350	250	200	175
c	30	20	15	12	10
E1	700	450	350	270	225
E2	900	600	450	360	300
s	110	75	55	45	37.5
n	60	40	30	24	20

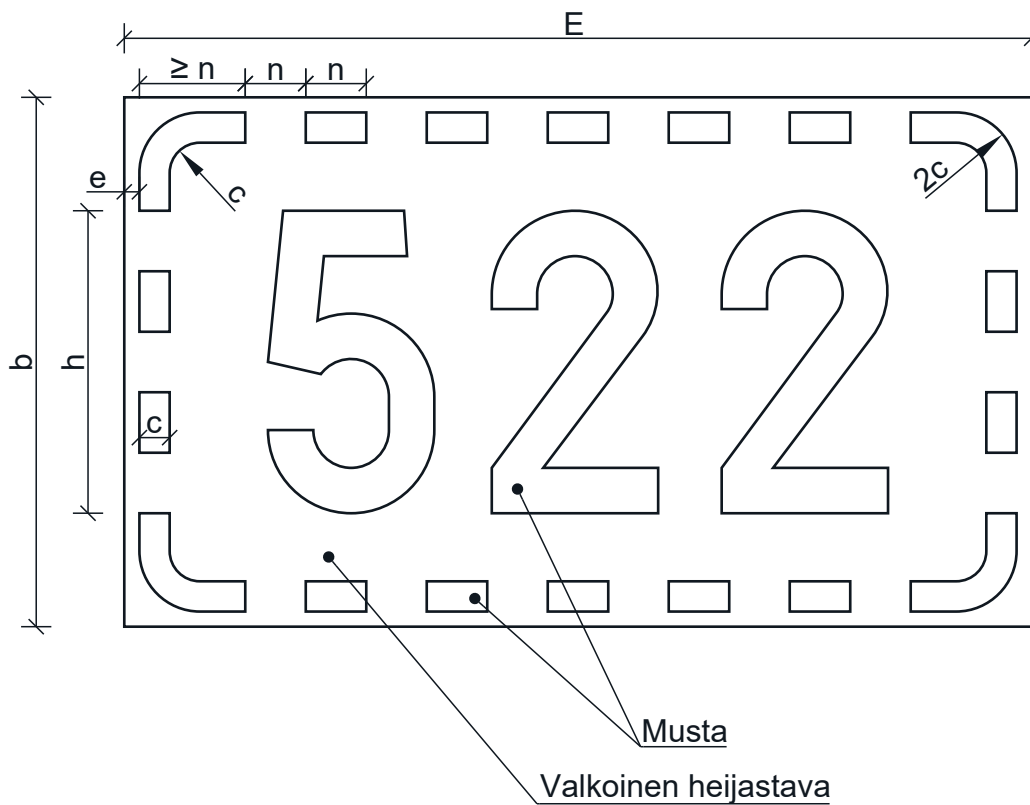
LIKENNEMERKKI F35\_3

Opastus numeron tarkoittamalle tielle



Mitat (mm)					
h	300	200	150	120	100
b	500	350	250	200	175
c	30	20	15	12	10
e	15	10	7.5	6	5
E	600	400	300	230	200
n	60	40	30	24	20

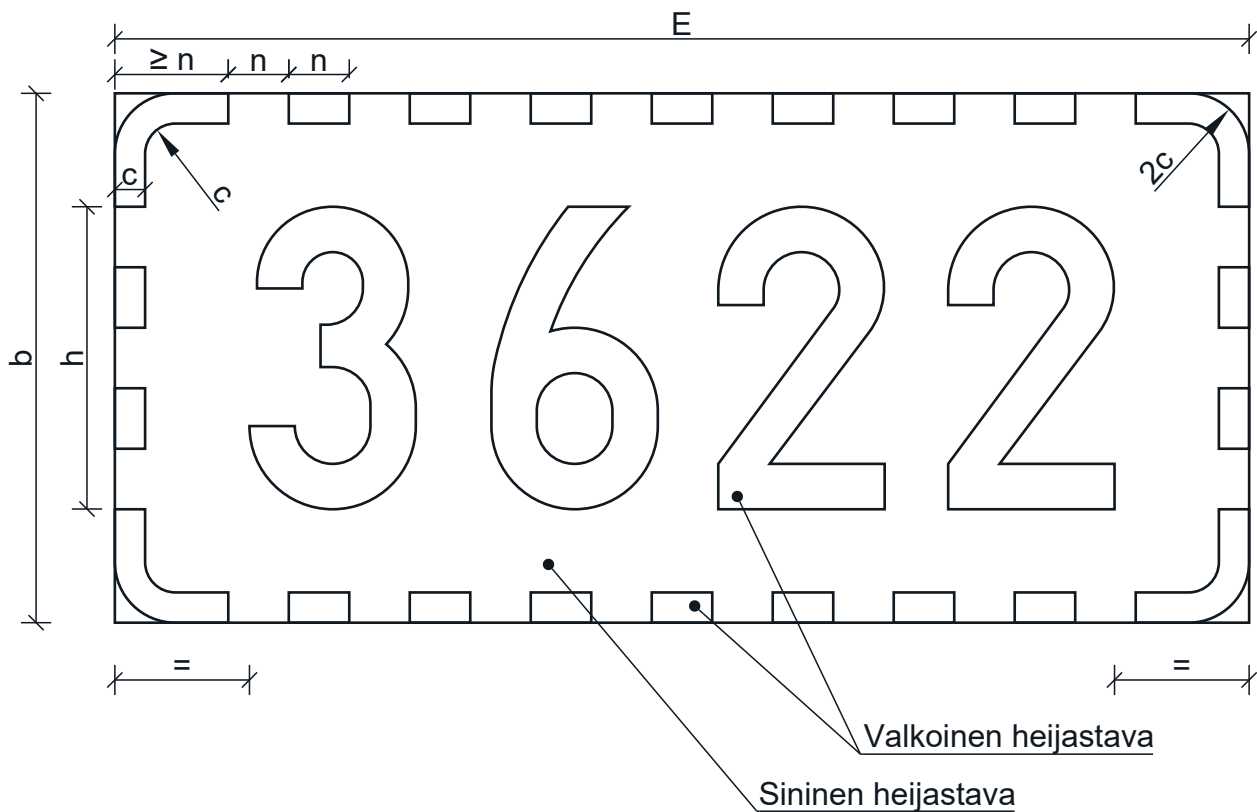
LIKENNEMERKKI F35\_4  
Opastus numeron tarkoittamalle tielle



Mitat (mm)					
h	300	200	150	120	100
b	500	350	250	200	175
c	30	20	15	12	10
e	15	10	7.5	6	5
E	900	600	450	360	300
n	60	40	30	24	20

LIKENNEMERKKI F35

F35\_5 Opastus numeron tarkoittamalle tielle



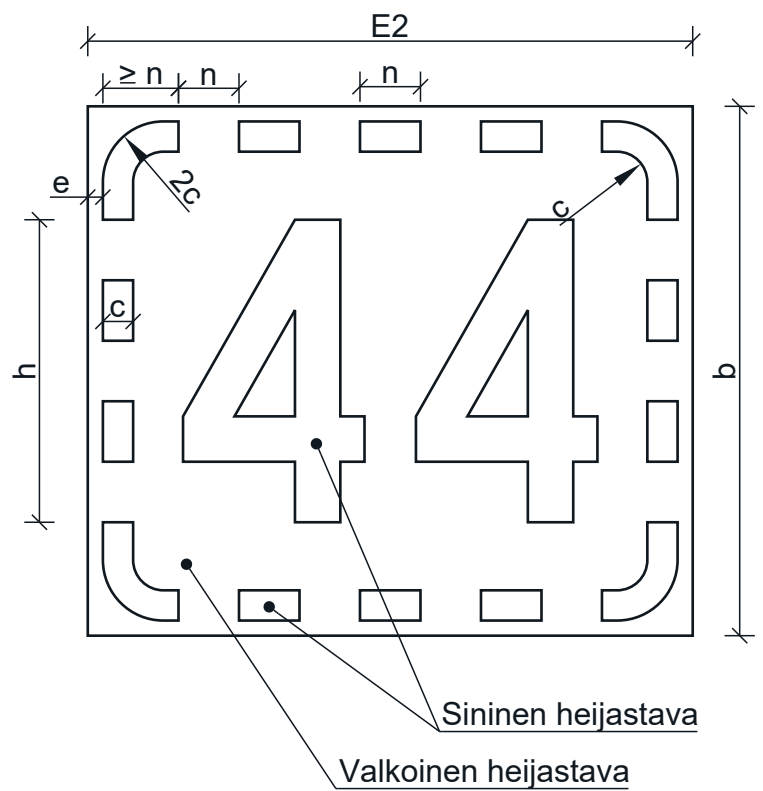
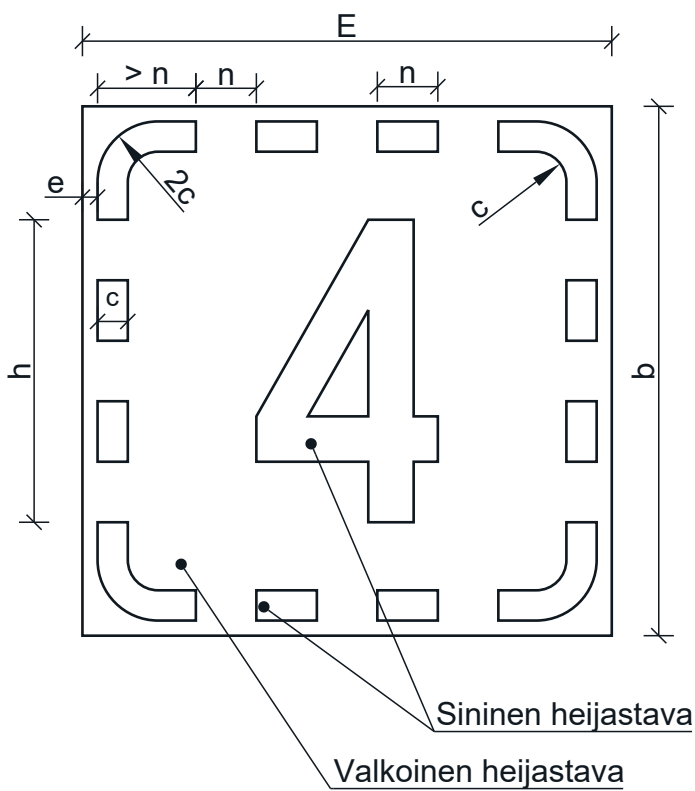
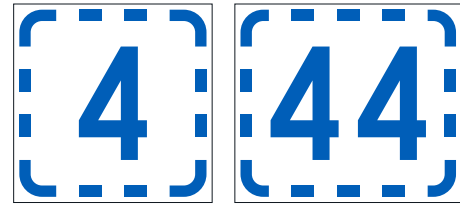
Mitat (mm)					
h	300	200	150	120	100
b	500	350	250	200	175
c	30	20	15	12	10
E	1100	750	550	440	375
n	60	40	30	24	20





LIIKENNEMERKKI F36

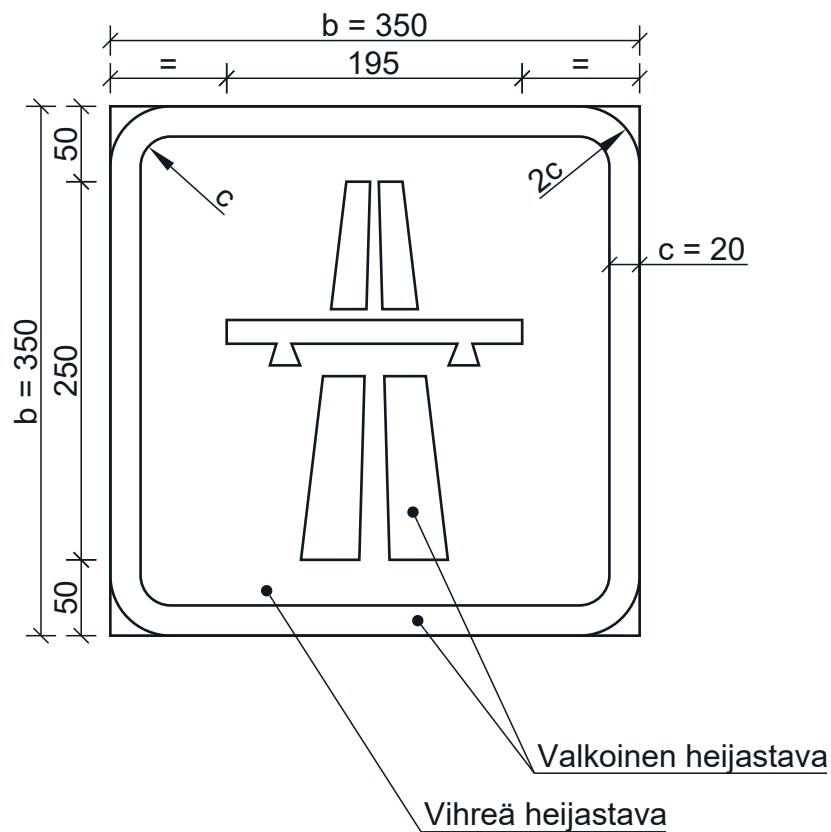
Varareitti



Mitat (mm)					
h	300	200	150	120	100
b	500	350	250	200	175
c	30	20	15	12	10
e	15	10	7.5	6	5
E1	500	350	250	200	175
E2	600	400	300	230	200
n	60	40	30	24	20

LIIKENNEMERKKI F37

Moottoritien tunnus, tekstikoko 200 mm

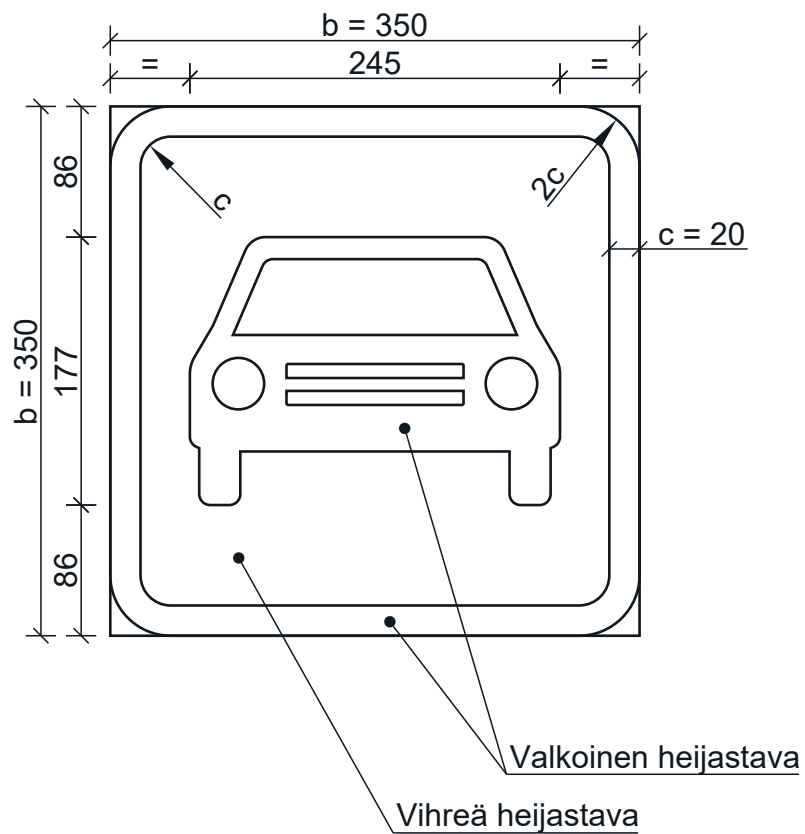


Mitat (mm)					
h	300	200	150	120	100
b	500	350	250	200	175
c	30	20	15	12	10

h = tekstikorkeus

**LIIKENNEMERKKI F38**

Moottoriliikennetien tunnus, tekstikoko 200 mm

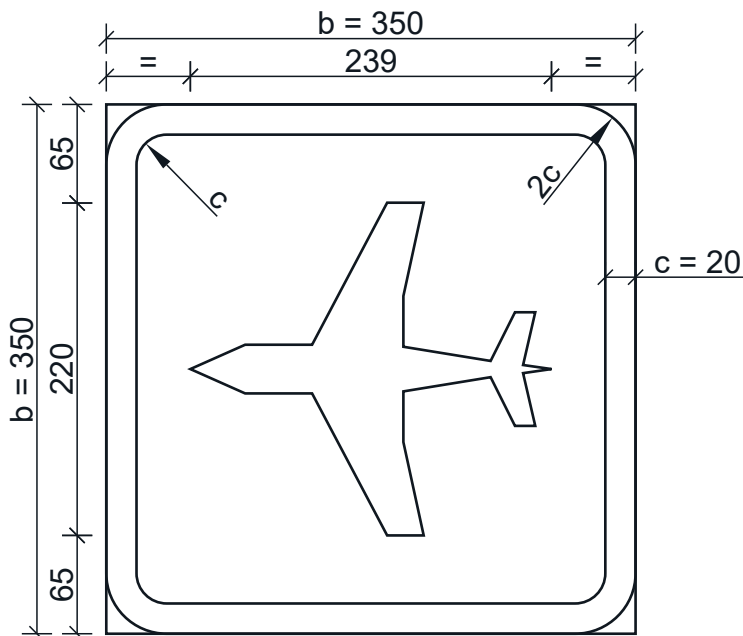
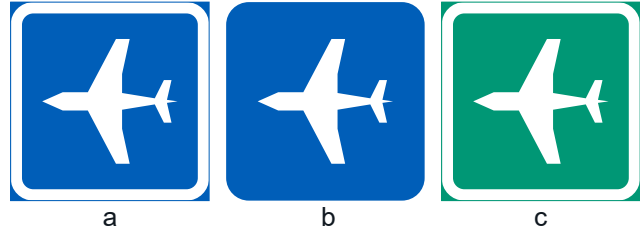


Mitat (mm)					
h	300	200	150	120	100
b	500	350	250	200	175
c	30	20	15	12	10

h = tekstikorkeus

LIIKENNEMERKKI F39

Lentoasema, tekstikoko 200 mm



Värit määräytyvät suunnistustaulun tai tienviitan värien mukaisesti. Valkopohjaisissa opastusmerkeissä tunnuksen pohja on kuitenkin sininen reunaan asti (350 x 350 mm) ja kuvio on valkoinen.

Tunnuksen kulkusuunta on kohteen sijainnin mukaan joko oikealle tai vasemmalle. Mikäli kohde sijaitsee risteyksestä suoraan eteenpäin, sijoitetaan tunnus siten, että kulkusuunta on ylöspäin.

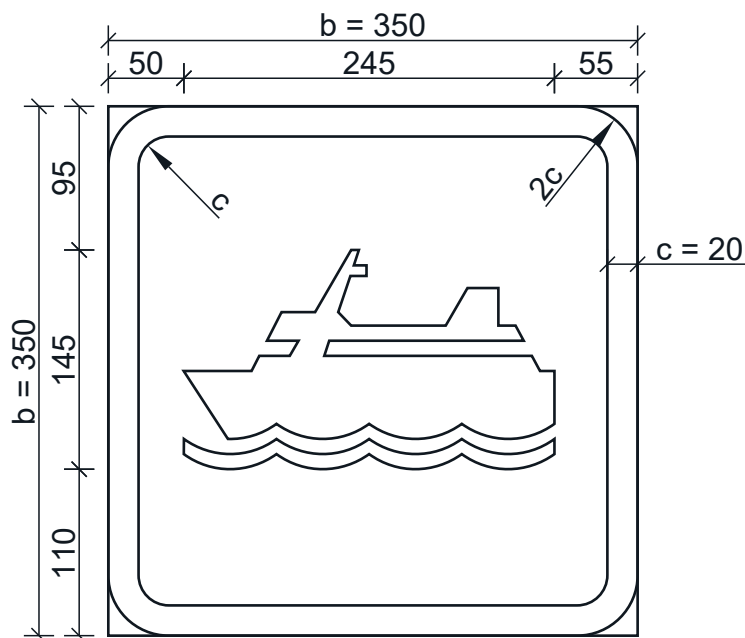
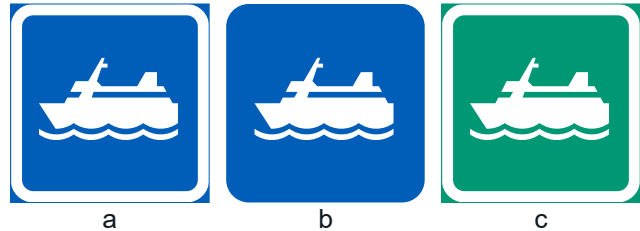
- a = taulun pohjaväri sininen
- b = taulun pohjaväri valkoinen
- c = taulun pohjaväri vihreä

Mitat (mm)					
h	300	200	150	120	100
b	500	350	250	200	175
c	30	20	15	12	10

h = tekstikorkeus

**LIIKENNEMERKKI F40**

Autolautta, tekstikoko 200 mm



Värit määräytyvät suunnistustaulun tai tienviitan värien mukaisesti. Valkopohjaisissa opastusmerkeissä tunnuksen pohja on kuitenkin sininen reunaan asti (350 x 350 mm) ja kuvio on valkoinen.

Tunnuksen kulkusuunta on aina vasemmalle riippumatta kohteen todellisesta sijainnista.

- a = taulun pohjaväri sininen
- b = taulun pohjaväri valkoinen
- c = taulun pohjaväri vihreä

Mitat (mm)					
h	300	200	150	120	100
b	500	350	250	200	175
c	30	20	15	12	10

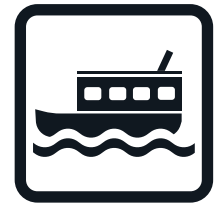
h = tekstikorkeus

**LIKENNEMERKKI F41**

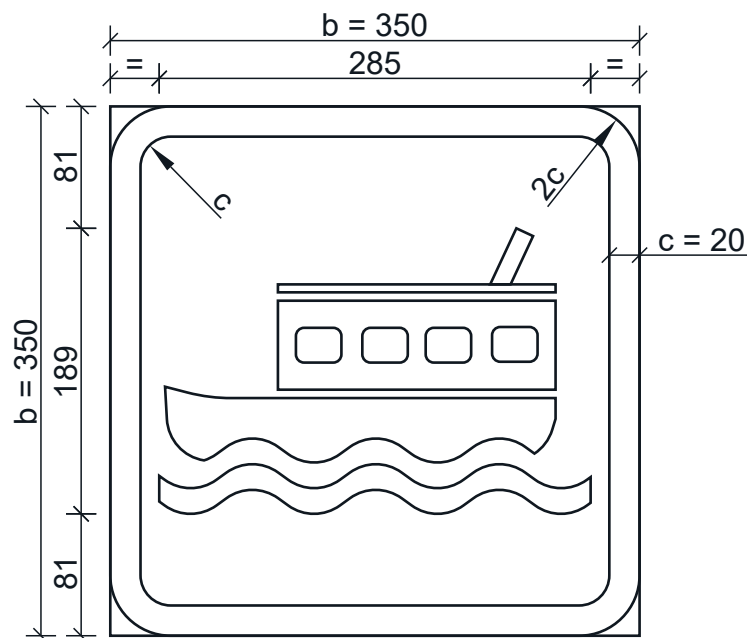
Matkustajasatama, tekstikoko 200 mm



a



b



Värit määräytyvät suunnistustaulun tai tienviitan värien mukaisesti.

Tunnuksen kulkusuunta on aina vasemmalle riippumatta kohteen todellisesta sijainnista.

a = taulun pohjaväri sininen

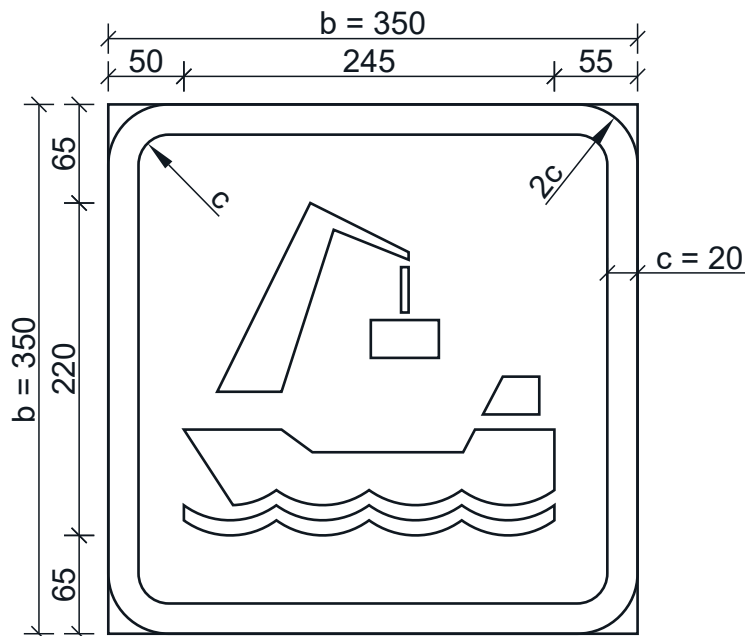
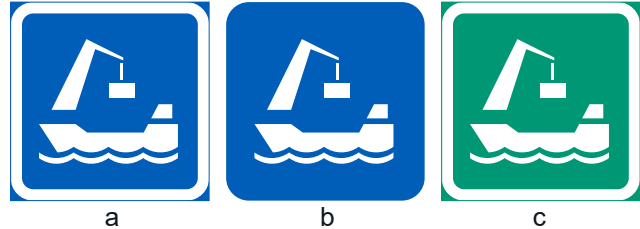
b = taulun pohjaväri valkoinen

Mitat (mm)					
h	300	200	150	120	100
b	500	350	250	200	175
c	30	20	15	12	10

h = tekstikorkeus

## LIIKENNEMERKKI F42

Tavarasatama, tekstikoko 200 mm



Värit määräytyvät suunnistustaulun tai tienviitan värien mukaisesti. Valkopohjaisissa opastusmerkeissä tunnuksen pohja on kuitenkin sininen reunaan asti (350 x 350 mm) ja kuvio on valkoinen.

Tunnuksen kulkusuunta on aina vasemmalle riippumatta kohteen todellisesta sijainnista.

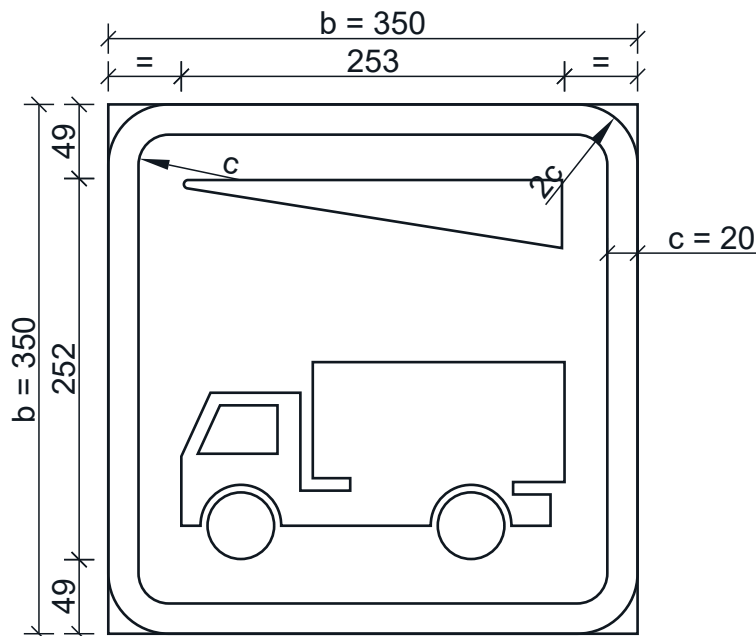
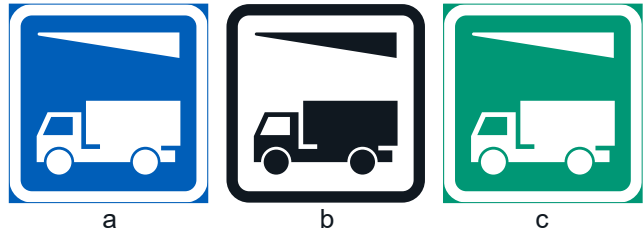
- a = taulun pohjaväri sininen
- b = taulun pohjaväri valkoinen
- c = taulun pohjaväri vihreä

Mitat (mm)					
h	300	200	150	120	100
b	500	350	250	200	175
c	30	20	15	12	10

h = tekstikorkeus

## LIKENNEMERKKI F43

Tavaraterminaali, tekstikoko 200 mm



Värit määräytyvät suunnistustaulun tai tienviitan värien mukaisesti.

Tunnuksen kulkusuunta on aina vasemmalle riippumatta kohteen todellisesta sijainnista.

- a = taulun pohjaväri sininen
- b = taulun pohjaväri valkoinen
- c = taulun pohjaväri vihreä

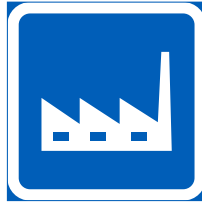
Mitat (mm)					
h	300	200	150	120	100
b	500	350	250	200	175
c	30	20	15	12	10

h = tekstikorkeus

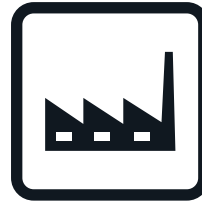


**LIKENNEMERKKI F44**

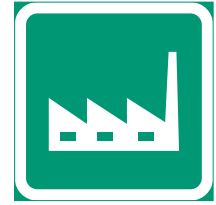
Teollisuusalue tai yritysalue, tekstikoko 200 mm



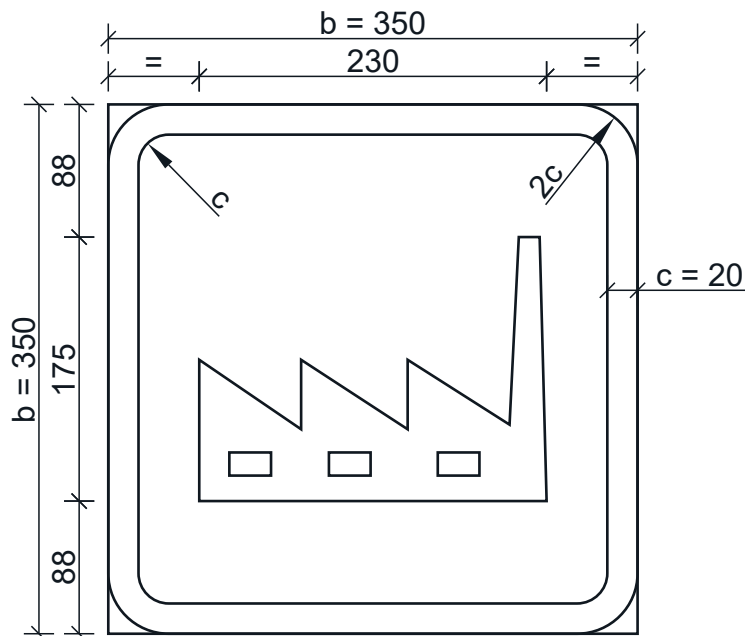
a



b



c



Värit määräytyvät suunnistustaulun tai tienviitan värien mukaisesti.

- a = taulun pohjaväri sininen
- b = taulun pohjaväri valkoinen
- c = taulun pohjaväri vihreä

Mitat (mm)					
h	300	200	150	120	100
b	500	350	250	200	175
c	30	20	15	12	10

h = tekstikorkeus

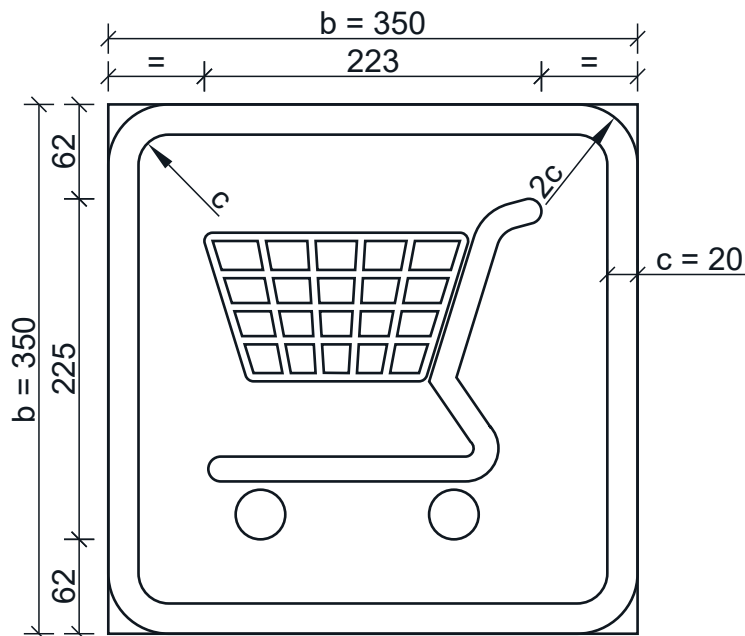
LIIKENNEMERKKI F45  
Vähittäiskaupan suuryksikkö



a



b



Värit määräytyvät suunnistustaulun tai tienviitan värien mukaisesti.

Tunnuksen kulkusuunta on aina vasemmalle riippumatta kohteen todellisesta sijainnista.

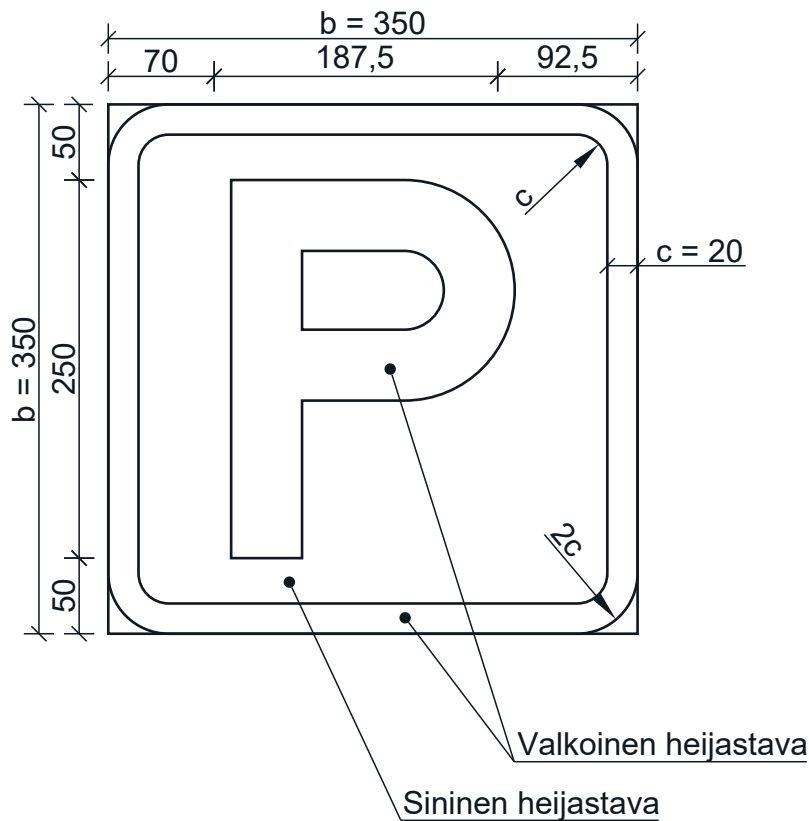
a = taulun pohjaväri sininen  
b = taulun pohjaväri valkoinen

Mitat (mm)					
h	300	200	150	120	100
b	500	350	250	200	175
c	30	20	15	12	10

h = tekstikorkeus

LIKENNEMERKKI F46

F46.1 Pysäköinti, tekstikoko 200 mm



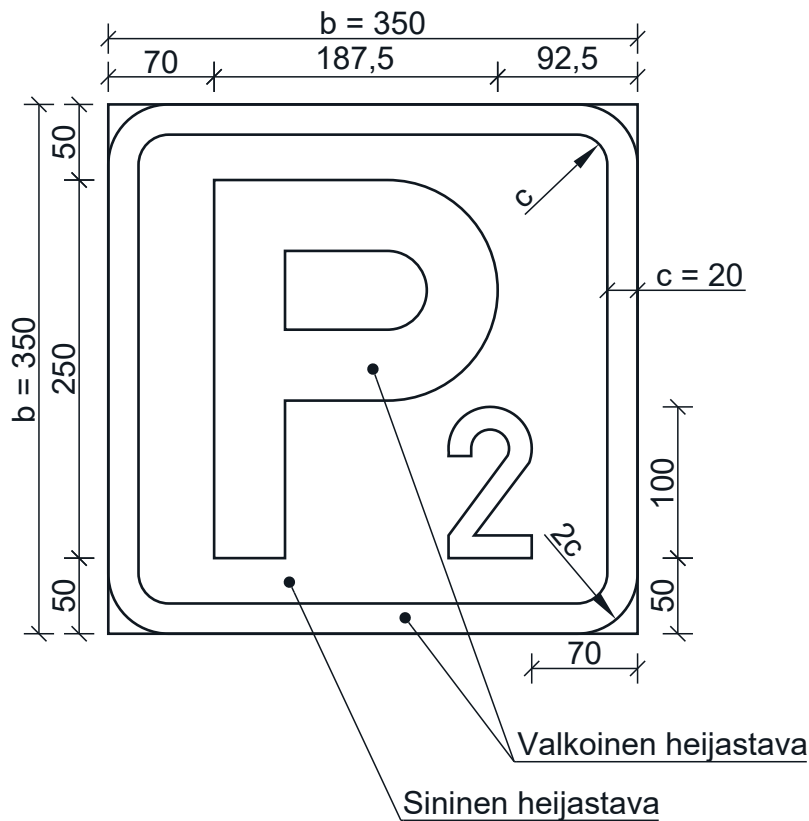
a = taulun pohjaväri sininen  
b = taulun pohjaväri valkoinen

Mitat (mm)					
h	300	200	150	120	100
b	500	350	250	200	175
c	30	20	15	12	10

h = tekstikorkeus

LIIKENNEMERKKI F46

F46.1\_2 Pysäköinti, tekstikoko 200 mm



a = taulun pohjaväri sininen  
b = taulun pohjaväri valkoinen

Mitat (mm)					
h	300	200	150	120	100
b	500	350	250	200	175
c	30	20	15	12	10

h = tekstikorkeus

LIIKENNEMERKKI F46

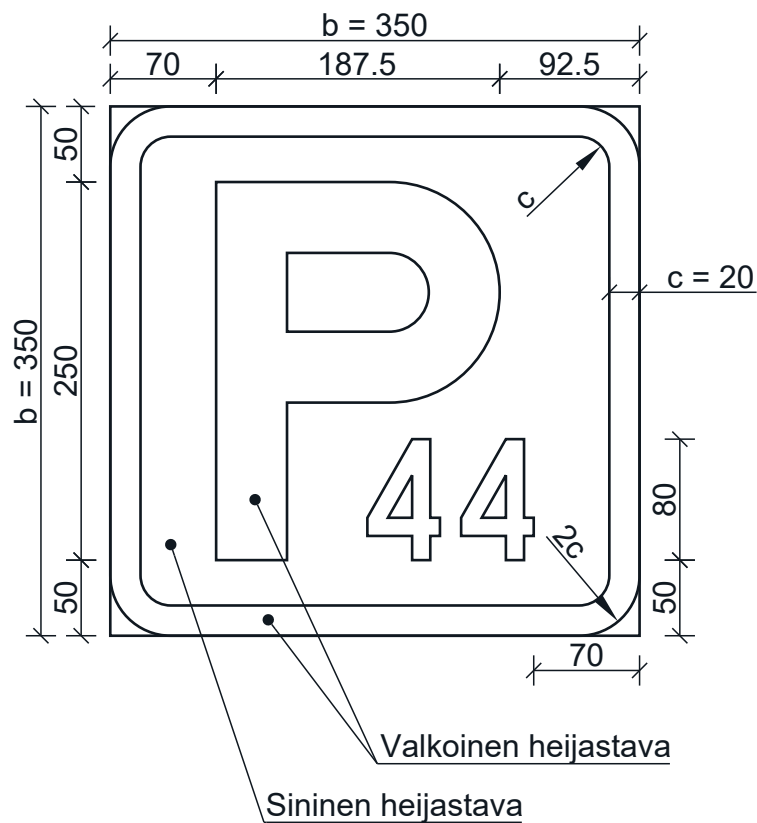
F46.1\_3 Pysäköinti, tekstikoko 200 mm



a



b



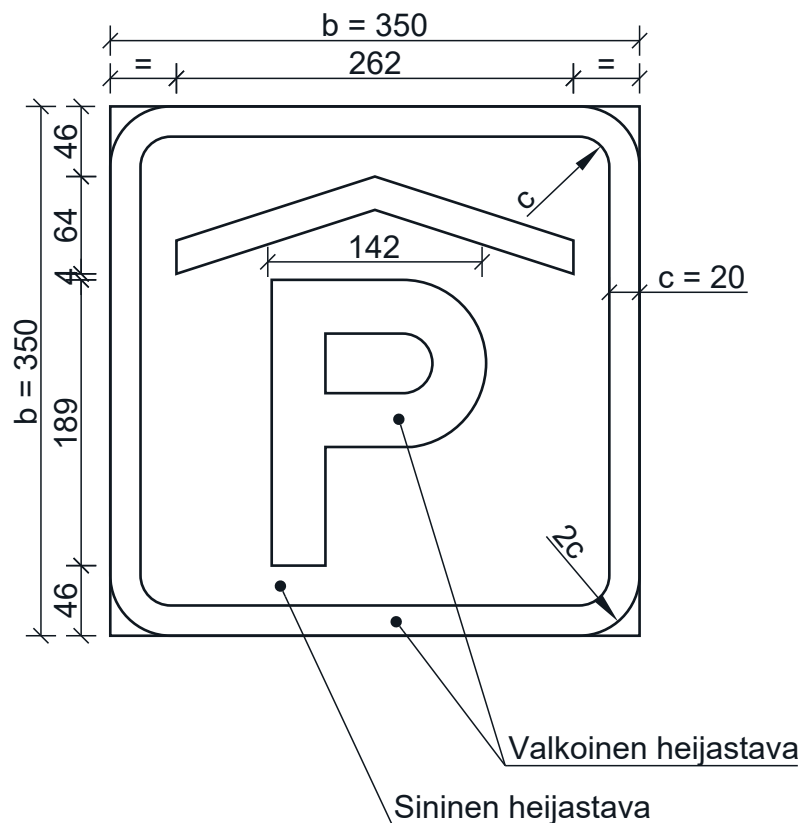
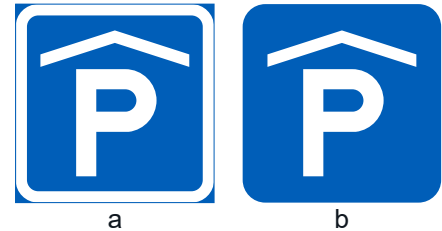
a = taulun pohjaväri sininen  
b = taulun pohjaväri valkoinen

Mitat (mm)					
h	300	200	150	120	100
b	500	350	250	200	175
c	30	20	15	12	10

h = tekstikorkeus

LIIKENNEMERKKI F46

F46.2 Pysäköinti, tekstikoko 200 mm



a = taulun pohjaväri sininen  
b = taulun pohjaväri valkoinen

Mitat (mm)					
h	300	200	150	120	100
b	500	350	250	200	175
c	30	20	15	12	10

h = tekstikorkeus

LIIKENNEMERKKI F46

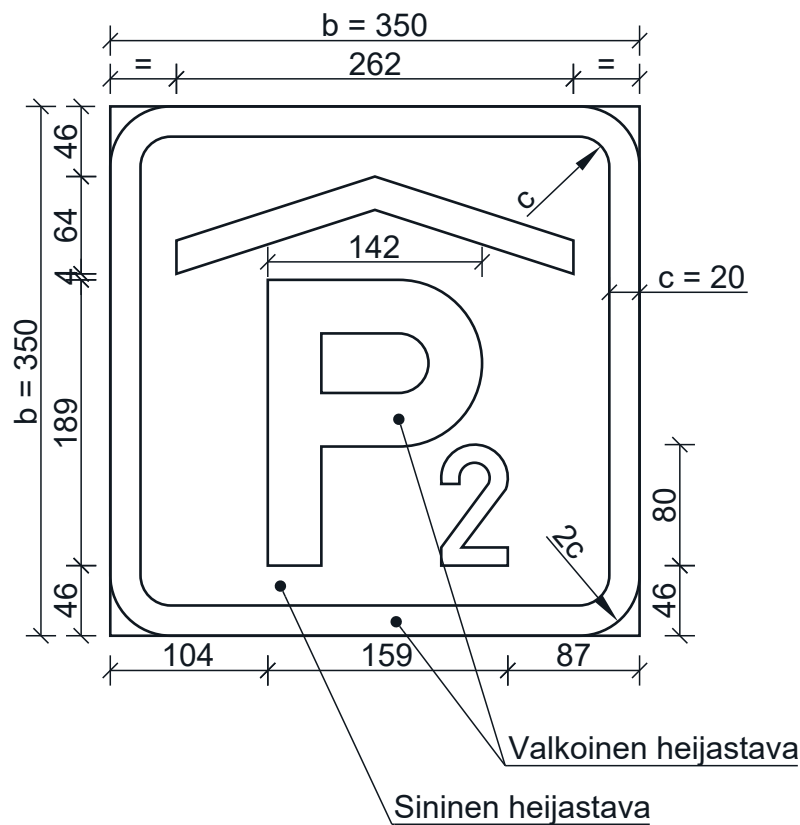
F46.2\_2 Pysäköinti, tekstikoko 200 mm



a



b



a = taulun pohjaväri sininen  
b = taulun pohjaväri valkoinen

Mitat (mm)					
h	300	200	150	120	100
b	500	350	250	200	175
c	30	20	15	12	10

h = tekstikorkeus

LIIKENNEMERKKI F46

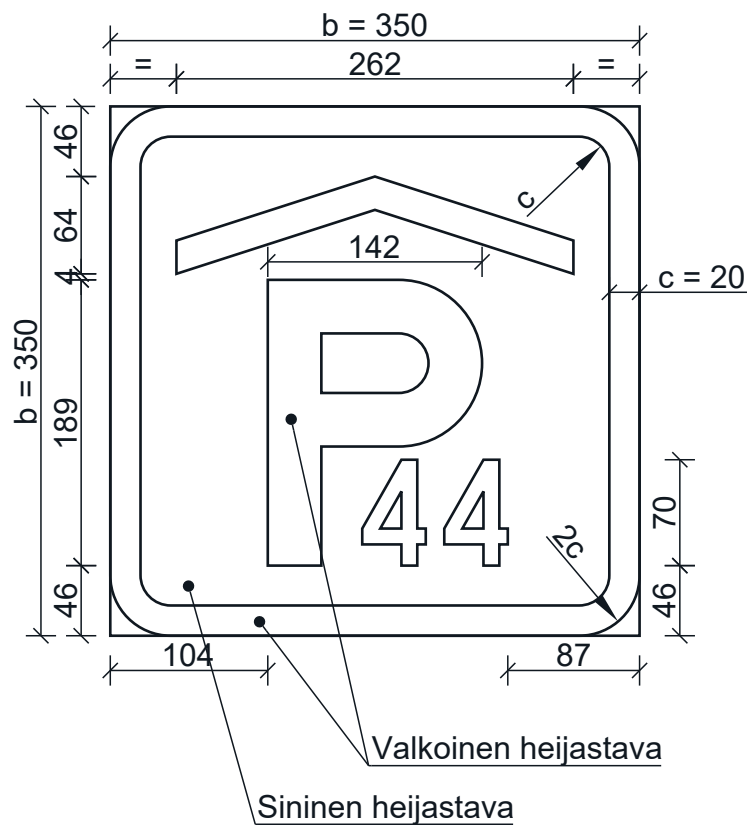
F46.2\_3 Pysäköinti, tekstikoko 200 mm



a



b



a = taulun pohjaväri sininen  
b = taulun pohjaväri valkoinen

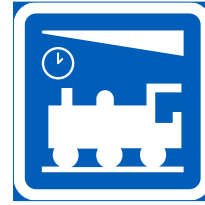
Mitat (mm)					
h	300	200	150	120	100
b	500	350	250	200	175
c	30	20	15	12	10

h = tekstikorkeus

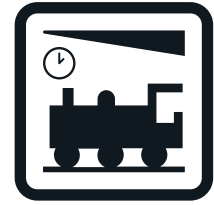


**LIIKENNEMERKKI F47**

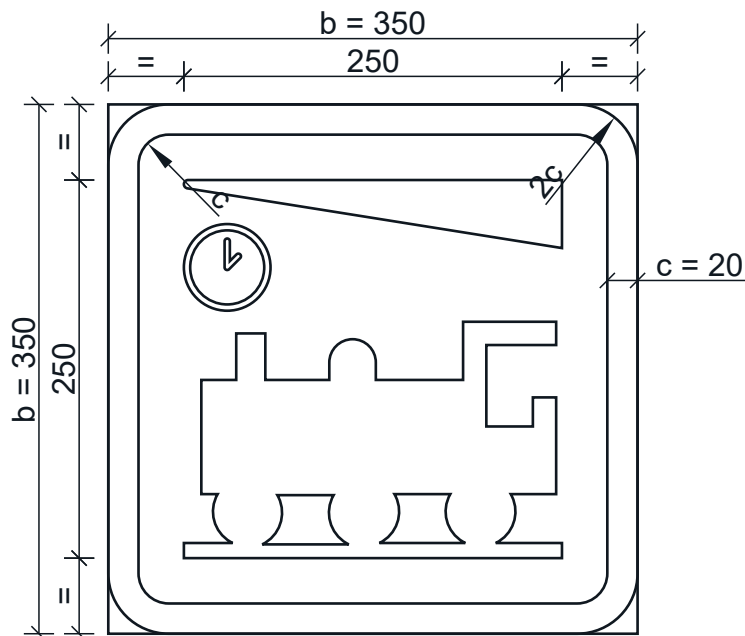
Rautatieasema, tekstikoko 200 mm



a



b



Värit määräytyvät suunnistustaulun tai tienviitan värien mukaisesti.

Tunnuksen kulkusuunta on aina vasemmalle riippumatta kohteen todellisesta sijainnista.

a = taulun pohjaväri sininen  
b = taulun pohjaväri valkoinen

Mitat (mm)					
h	300	200	150	120	100
b	500	350	250	200	175
c	30	20	15	12	10

h = tekstikorkeus

## LIIKENNEMERKKI F48

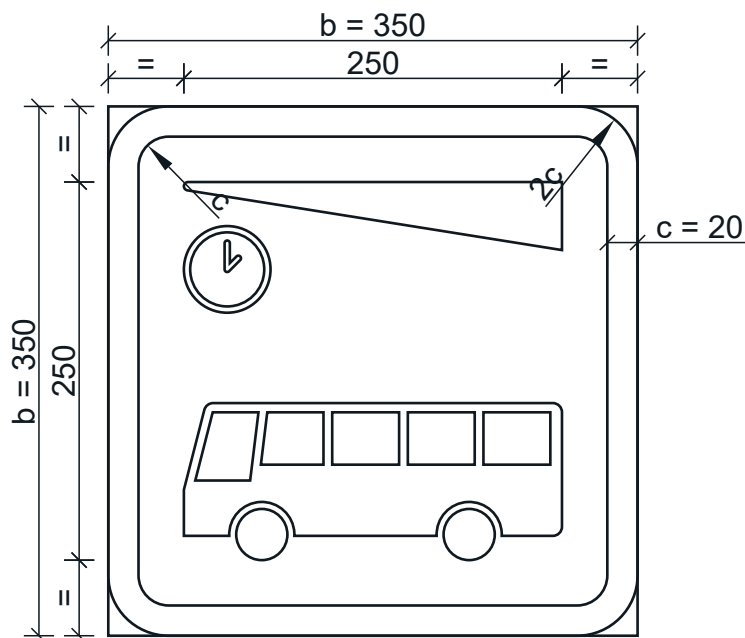
Linja-autoasema, tekstikoko 200 mm



a



b



Värit määräytyvät suunnistustaulun tai tienviitan värien mukaisesti.

Tunnuksen kulkusuunta on aina vasemmalle riippumatta kohteen todellisesta sijainnista.

a = taulun pohjaväri sininen  
b = taulun pohjaväri valkoinen

Mitat (mm)					
h	300	200	150	120	100
b	500	350	250	200	175
c	30	20	15	12	10

h = tekstikorkeus

LIKENNEMERKKI F49

Keskusta, tekstikoko 200 mm



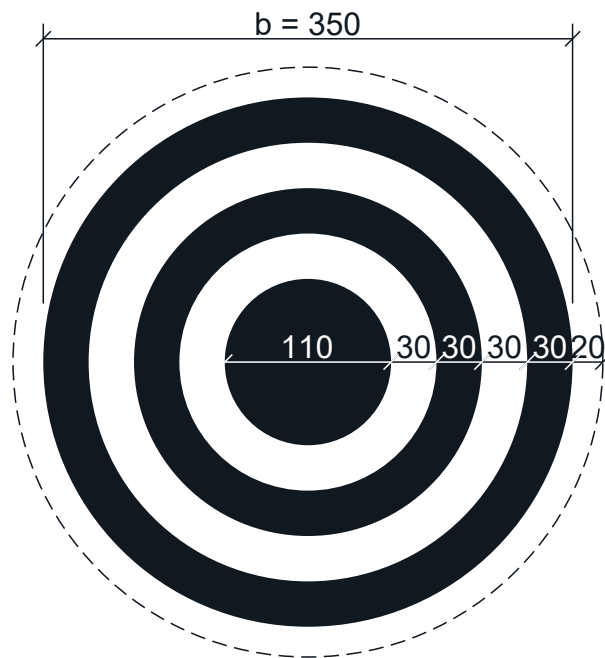
a



b



c



Värit musta ja valkoinen. Sini- ja vihreäpohjaisissa tauluissa tunnuksen ympärille lisätään 20 mm leveä kontrastireuna, jolla ei ole vaikutusta taulujen mitoitukseen.

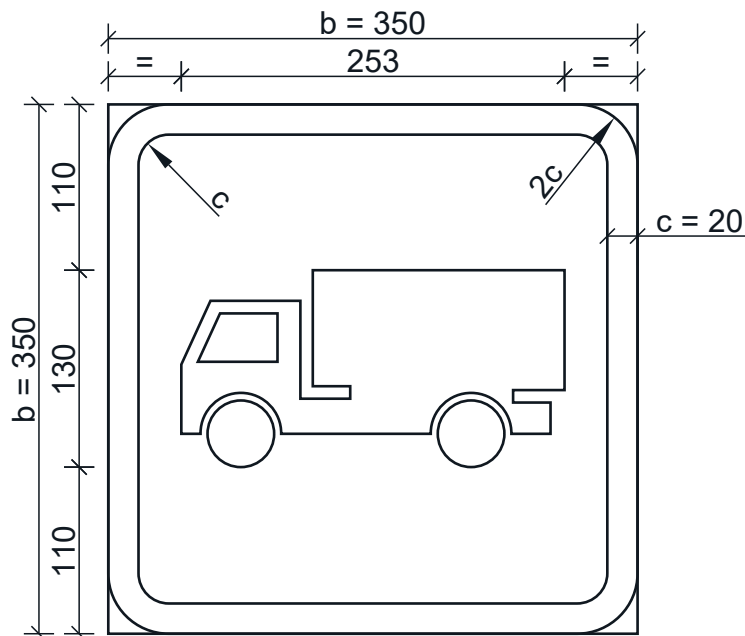
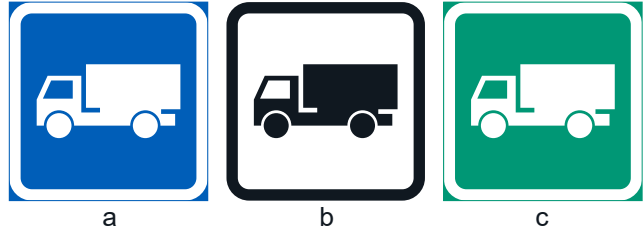
- a = taulun pohjaväri sininen
- b = taulun pohjaväri valkoinen
- c = taulun pohjaväri vihreä

Mitat (mm)					
h	300	200	150	120	100
b	500	350	250	200	175
c	30	20	15	12	10

h = tekstikorkeus

## LIKENNEMERKKI F50

Tietulle ajoneuvolle tarkoitettu reitti, kuorma-auto,  
tekstikoko 200 mm



Värit määräytyvät suunnistustaulun tai tienviitan värien mukaisesti.

Tunnuksen kulkusuunta on aina vasemmalle riippumatta kohteen todellisesta sijainnista.

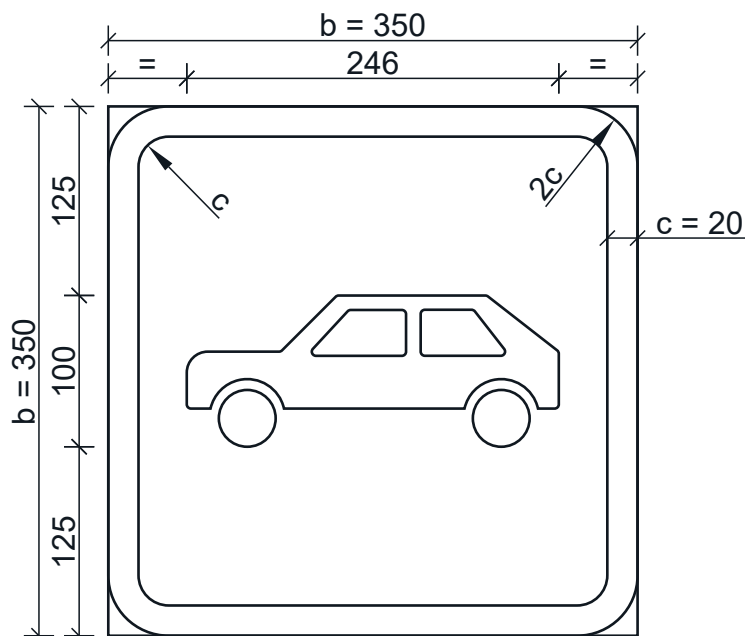
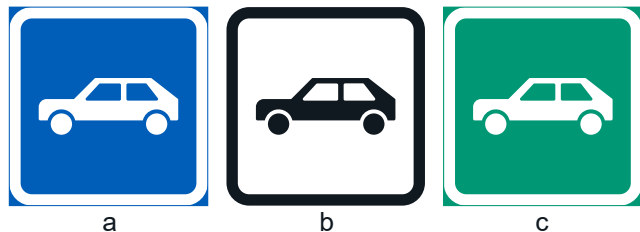
- a = taulun pohjaväri sininen
- b = taulun pohjaväri valkoinen
- c = taulun pohjaväri vihreä

Mitat (mm)					
h	300	200	150	120	100
b	500	350	250	200	175
c	30	20	15	12	10

h = tekstikorkeus

## LIKENNEMERKKI F50

F50\_2 Tietylle ajoneuvolle tarkoitettu reitti, henkilöauto,  
tekstikoko 200 mm



Värit määräytyvät suunnistustaulun tai tienviitan värien mukaisesti.

Tunnuksen kulkusuunta on aina vasemmalle riippumatta kohteen todellisesta sijainnista.

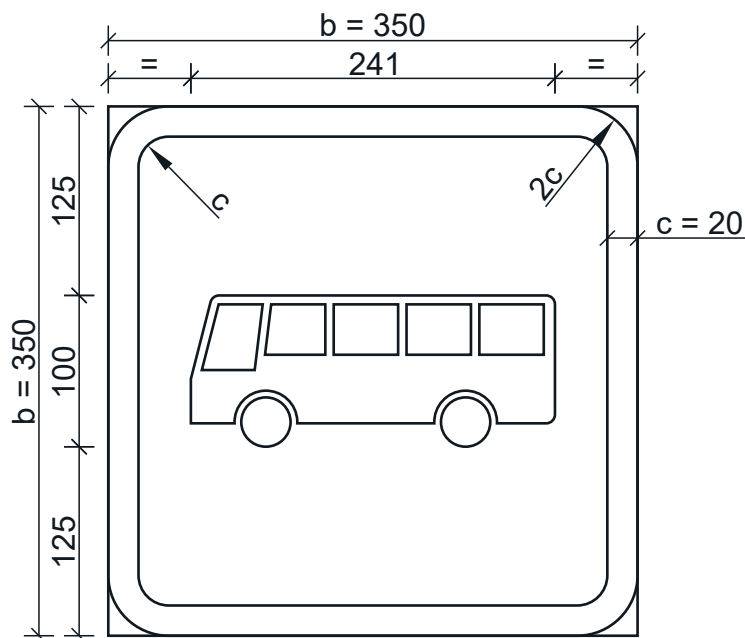
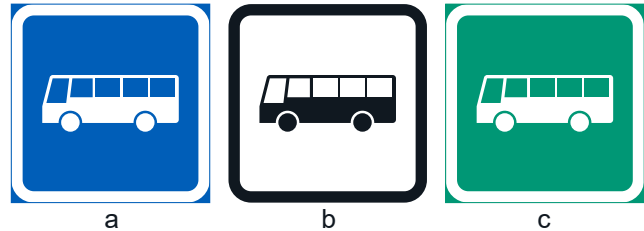
- a = taulun pohjaväri sininen
- b = taulun pohjaväri valkoinen
- c = taulun pohjaväri vihreä

Mitat (mm)					
h	300	200	150	120	100
b	500	350	250	200	175
c	30	20	15	12	10

h = tekstikorkeus

## LIKENNEMERKKI F50

F50\_3 Tietylle ajoneuvolle tarkoitettu reitti, linja-auto,  
tekstikoko 200 mm



Värit määräytyvät suunnistustaulun tai tienviitan värien mukaisesti.

Tunnuksen kulkusuunta on aina vasemmalle riippumatta kohteen todellisesta sijainnista.

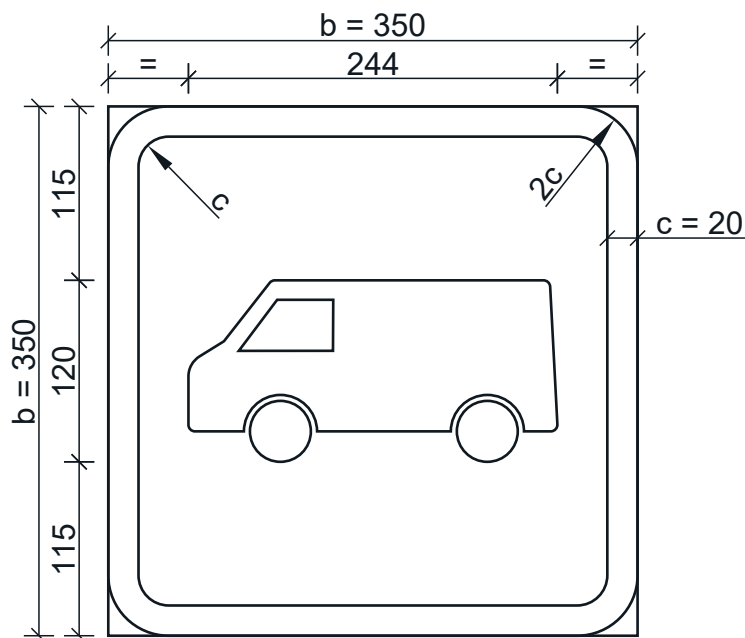
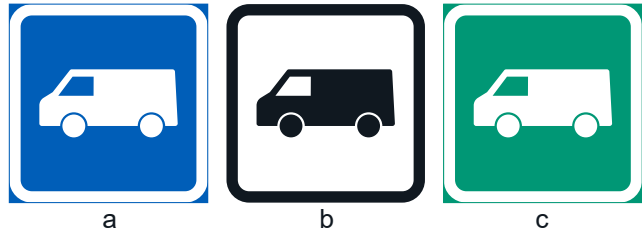
- a = taulun pohjaväri sininen
- b = taulun pohjaväri valkoinen
- c = taulun pohjaväri vihreä

Mitat (mm)					
h	300	200	150	120	100
b	500	350	250	200	175
c	30	20	15	12	10

h = tekstikorkeus

## LIKENNEMERKKI F50

F50\_4 Tietyille ajoneuvoille tarkoitettu reitti, pakettiauto,  
tekstikoko 200 mm



Värit määräytyvät suunnistustaulun tai tienviitan värien mukaisesti.

Tunnuksen kulkusuunta on aina vasemmalle riippumatta kohteen todellisesta sijainnista.

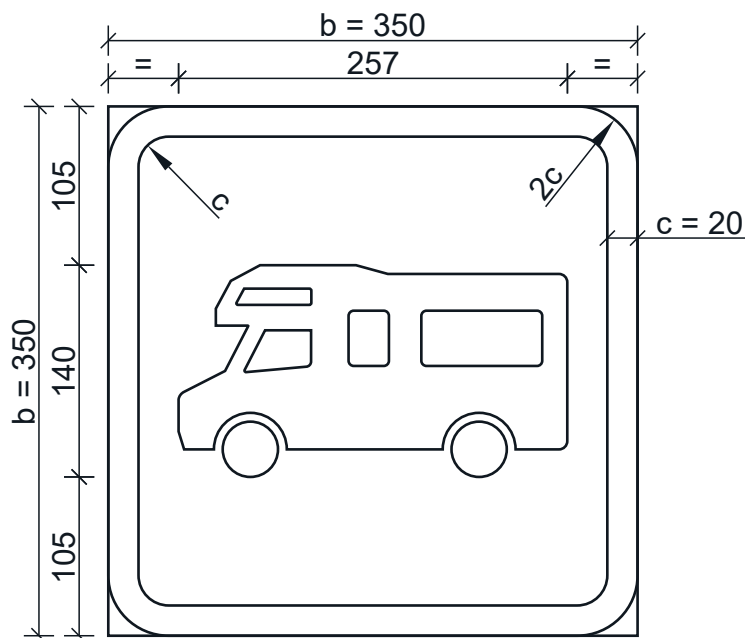
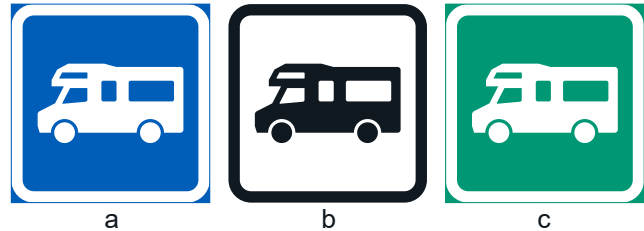
- a = taulun pohjaväri sininen
- b = taulun pohjaväri valkoinen
- c = taulun pohjaväri vihreä

Mitat (mm)					
h	300	200	150	120	100
b	500	350	250	200	175
c	30	20	15	12	10

h = tekstikorkeus

## LIKENNEMERKKI F50

F50\_5 Tietylle ajoneuvolle tarkoitettu reitti, matkailuauto,  
tekstikoko 200 mm



Värit määräytyvät suunnistustaulun tai tienviitan värien mukaisesti.

Tunnuksen kulkusuunta on aina vasemmalle riippumatta kohteen todellisesta sijainnista.

- a = taulun pohjaväri sininen
- b = taulun pohjaväri valkoinen
- c = taulun pohjaväri vihreä

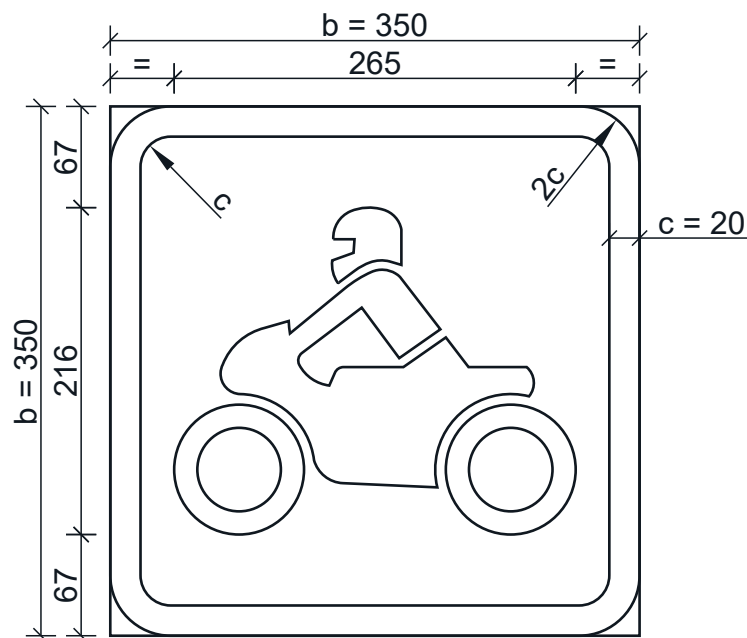
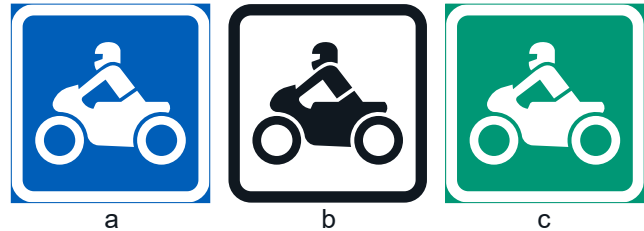
Mitat (mm)					
h	300	200	150	120	100
b	500	350	250	200	175
c	30	20	15	12	10

h = tekstikorkeus



**LIKENNEMERKKI F50**

F50\_6 Tietyille ajoneuvoille tarkoitettu reitti, moottoripyörä,  
tekstikoko 200 mm



Värit määräytyvät suunnistustaulun tai tienviitan värien mukaisesti.

Tunnuksen kulkusuunta on aina vasemmalle riippumatta kohteen todellisesta sijainnista.

- a = taulun pohjaväri sininen
- b = taulun pohjaväri valkoinen
- c = taulun pohjaväri vihreä

Mitat (mm)					
h	300	200	150	120	100
b	500	350	250	200	175
c	30	20	15	12	10

h = tekstikorkeus

**LIIKENNEMERKKI F50**

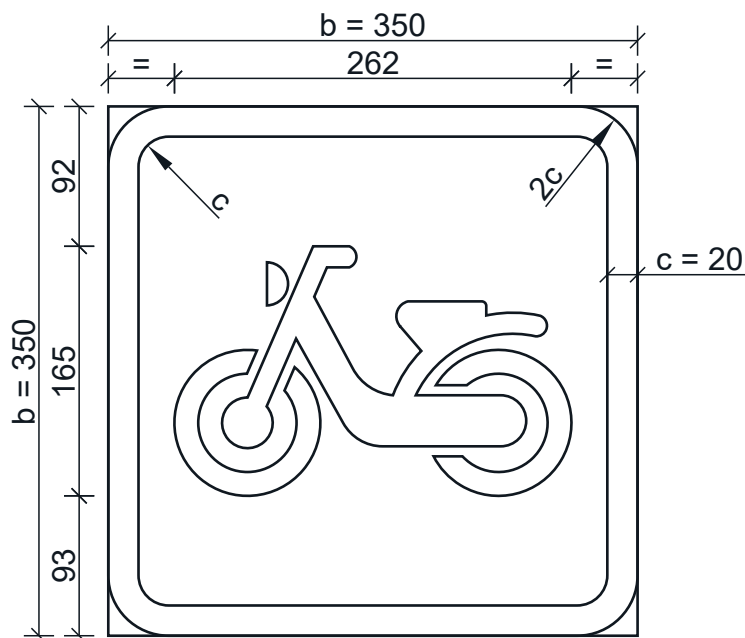
F50\_7 Tietylle ajoneuvolle tarkoitettu reitti, mopo,  
tekstikoko 200 mm



a



b



Värit määräytyvät suunnistustaulun tai tienviitan värien mukaisesti.

Tunnuksen kulkusuunta on aina vasemmalle riippumatta kohteen todellisesta sijainnista.

a = taulun pohjaväri sininen

b = taulun pohjaväri valkoinen

Mitat (mm)					
h	300	200	150	120	100
b	500	350	250	200	175
c	30	20	15	12	10

h = tekstikorkeus

**LIIKENNEMERKKI F50**

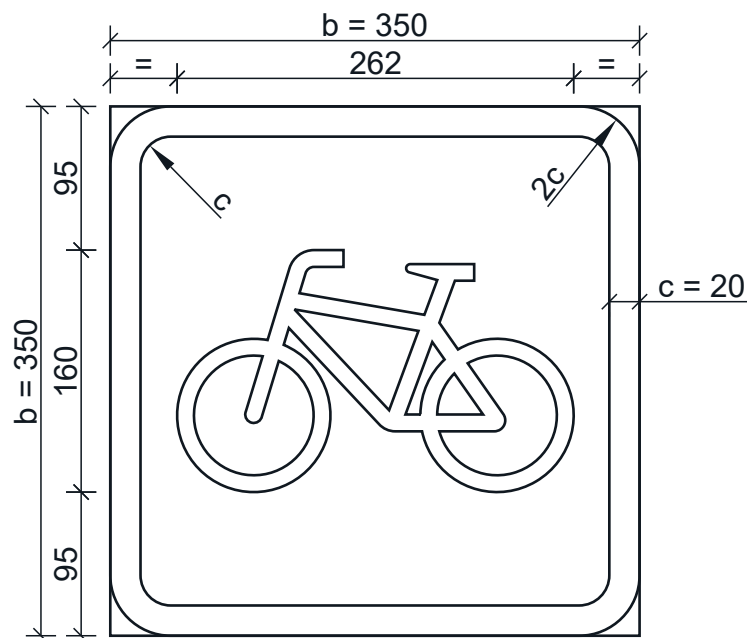
F50\_8 Tietylle ajoneuvolle tarkoitettu reitti, polkupyörä,  
tekstikoko 200 mm



a



b



Värit määräytyvät suunnistustaulun tai tienviitan värien mukaisesti.

Tunnuksen kulkusuunta on aina vasemmalle riippumatta kohteen todellisesta sijainnista.

a = taulun pohjaväri sininen

b = taulun pohjaväri valkoinen

Mitat (mm)					
h	300	200	150	120	100
b	500	350	250	200	175
c	30	20	15	12	10

h = tekstikorkeus

**LIIKENNEMERKKI F50**

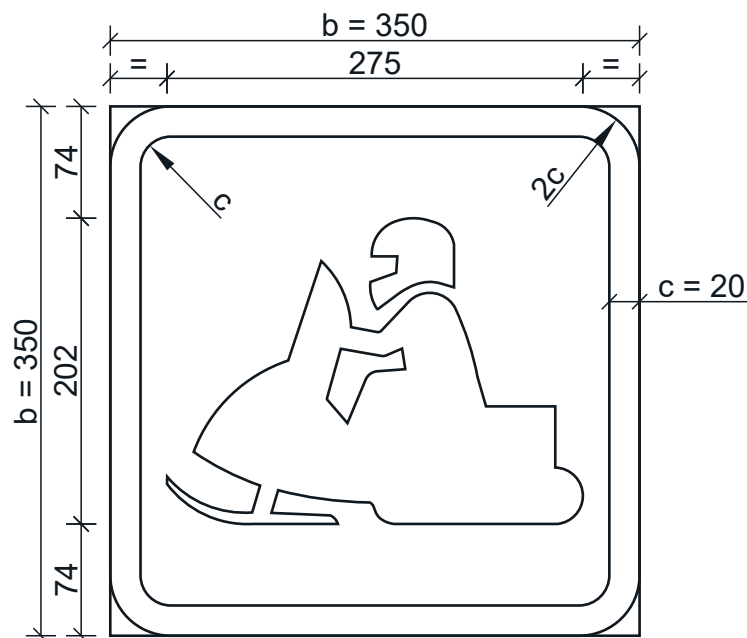
F50\_9 Tietylle ajoneuvolle tarkoitettu reitti, moottorikelkka,  
tekstikoko 200 mm



a



b



Värit määräytyvät suunnistustaulun tai tienviitan värien mukaisesti.

Tunnuksen kulkusuunta on aina vasemmalle riippumatta kohteen todellisesta sijainnista.

a = taulun pohjaväri sininen

b = taulun pohjaväri valkoinen

Mitat (mm)					
h	300	200	150	120	100
b	500	350	250	200	175
c	30	20	15	12	10

h = tekstikorkeus

## LIIKENNEMERKKI F50

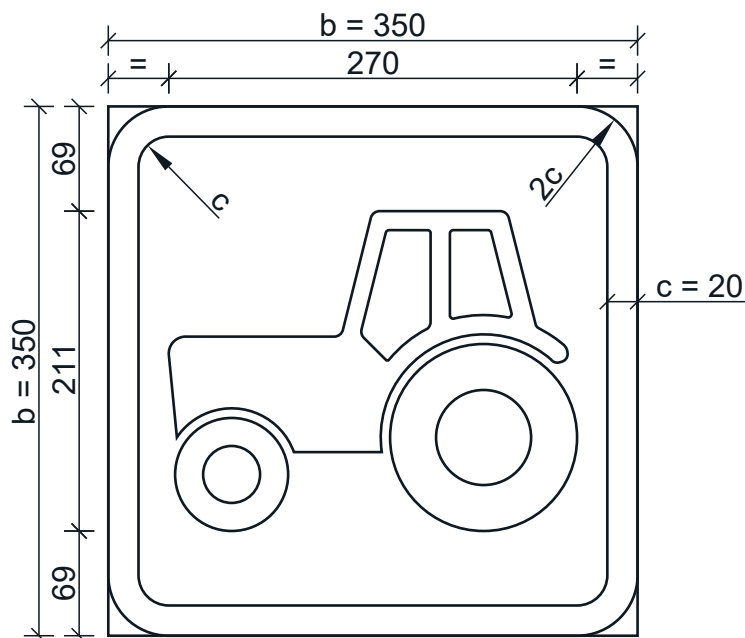
F50\_10 Tietyille ajoneuvolle tarkoitettu reitti, traktori,  
tekstikoko 200 mm



a



b



Värit määräytyvät suunnistustaulun tai tienviitan värien mukaisesti.

Tunnuksen kulkusuunta on aina vasemmalle riippumatta kohteen todellisesta sijainnista.

a = taulun pohjaväri sininen

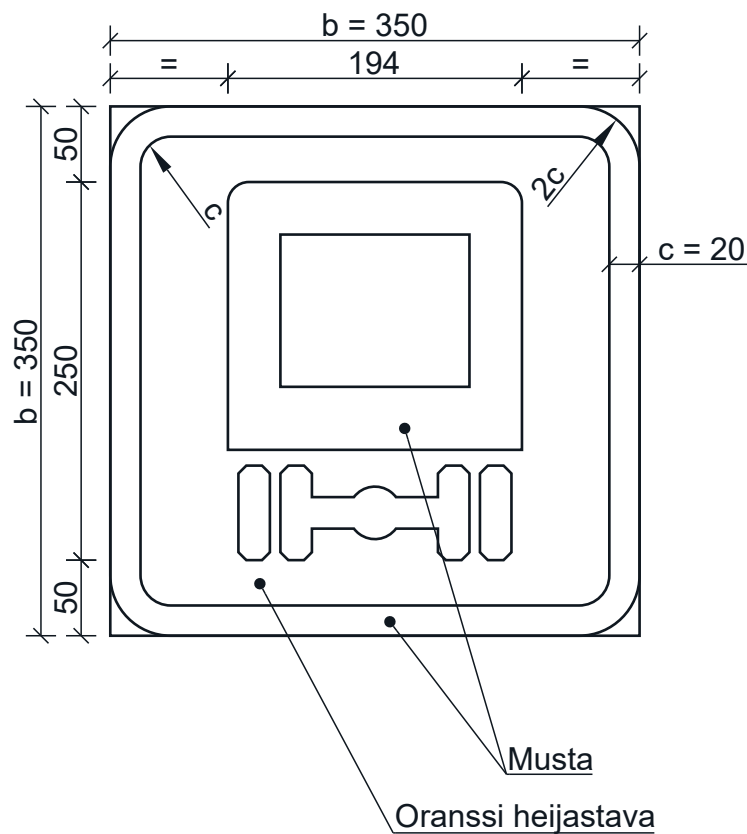
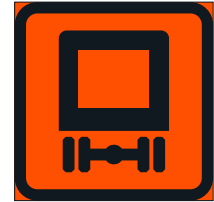
b = taulun pohjaväri valkoinen

Mitat (mm)					
h	300	200	150	120	100
b	500	350	250	200	175
c	30	20	15	12	10

h = tekstikorkeus

## LIKENNEMERKKI F51

Vaarallisten aineiden kuljetukselle tarkoitettu reitti,  
tekstikoko 200 mm



Mitat (mm)					
h	300	200	150	120	100
b	500	350	250	200	175
c	30	20	15	12	10

h = tekstikorkeus

## LIIKENNEMERKKI F52

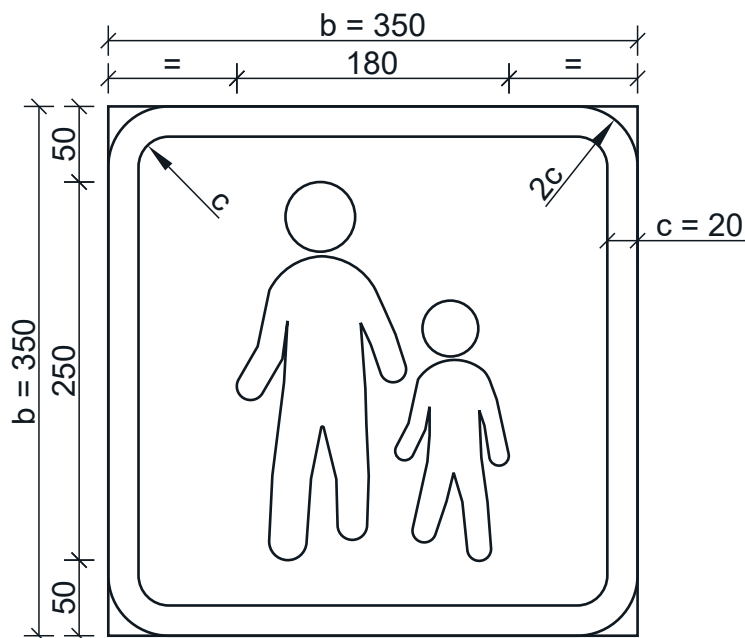
Jalankulkijalle tarkoitettu reitti, tekstikoko 200 mm



a



b



Värit määräytyvät suunnistustaulun tai tienviitan värien mukaisesti.

Tunnuksen kulkusuunta on aina vasemmalle riippumatta kohteen todellisesta sijainnista.

a = taulun pohjaväri sininen

b = taulun pohjaväri valkoinen

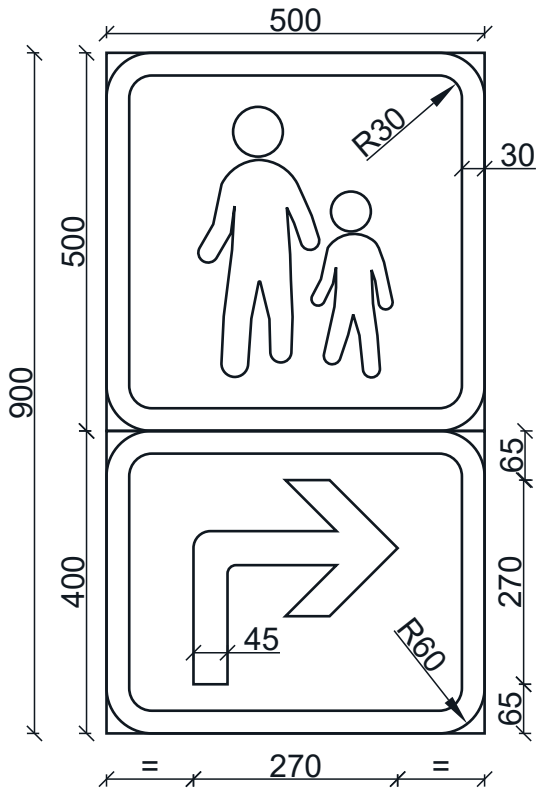
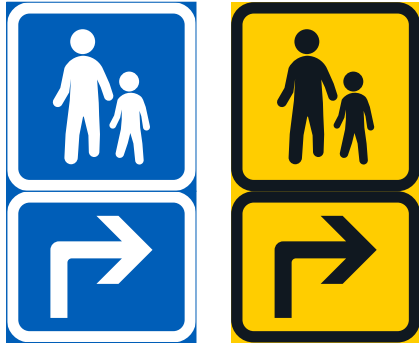
Mitat (mm)					
h	300	200	150	120	100
b	500	350	250	200	175
c	30	20	15	12	10

h = tekstikorkeus

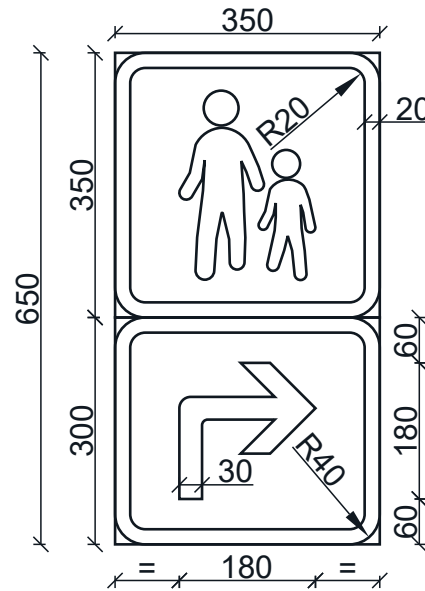
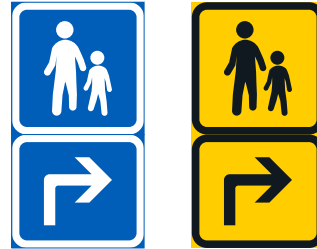
## LIKENNEMERKKI F52

### F52\_2 Jalankulkijalle tarkoitettu reitti

1) Normaali koko



2) Pieni koko



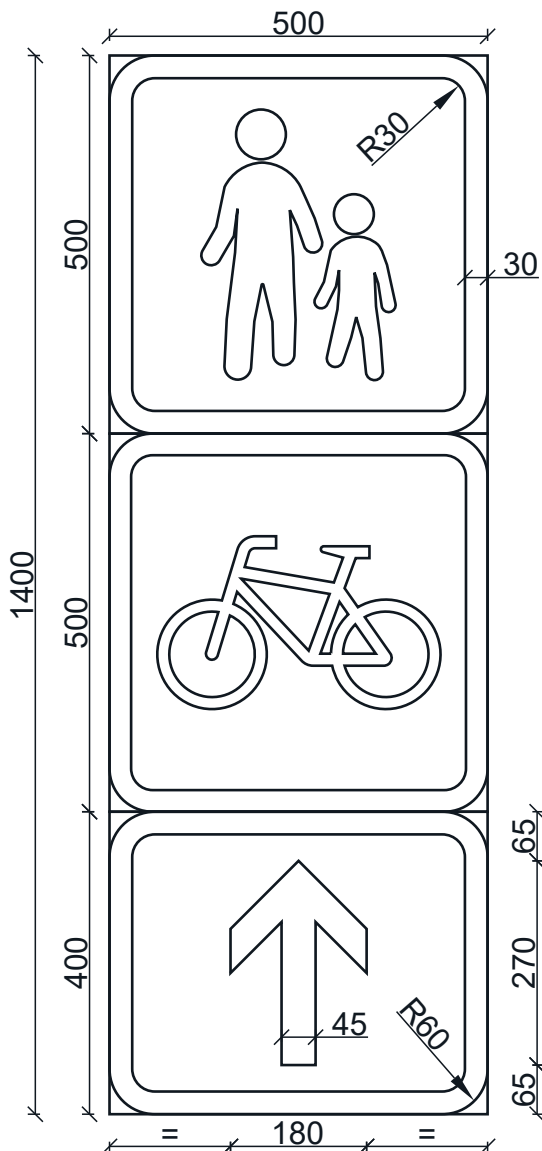
Värit: Pohja sininen heijastava tai keltainen heijastava.  
Sinipohjaisessa merkissä reunanauhat, nuolet ja kuviot valkoiset heijastavat. Keltapohjaisessa merkissä mustat.



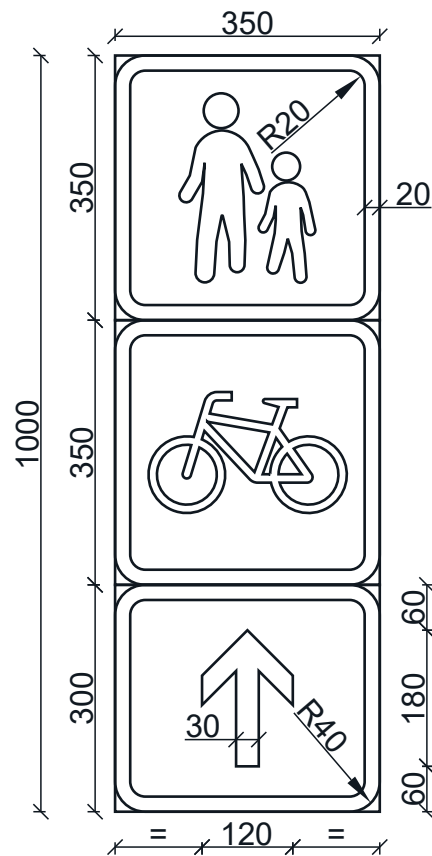
LIKENNEMERKKI F52

F52\_3 Jalankulkijalle ja pyöräilijälle tarkoitettu reitti

1) Normaali koko



2) Pieni koko

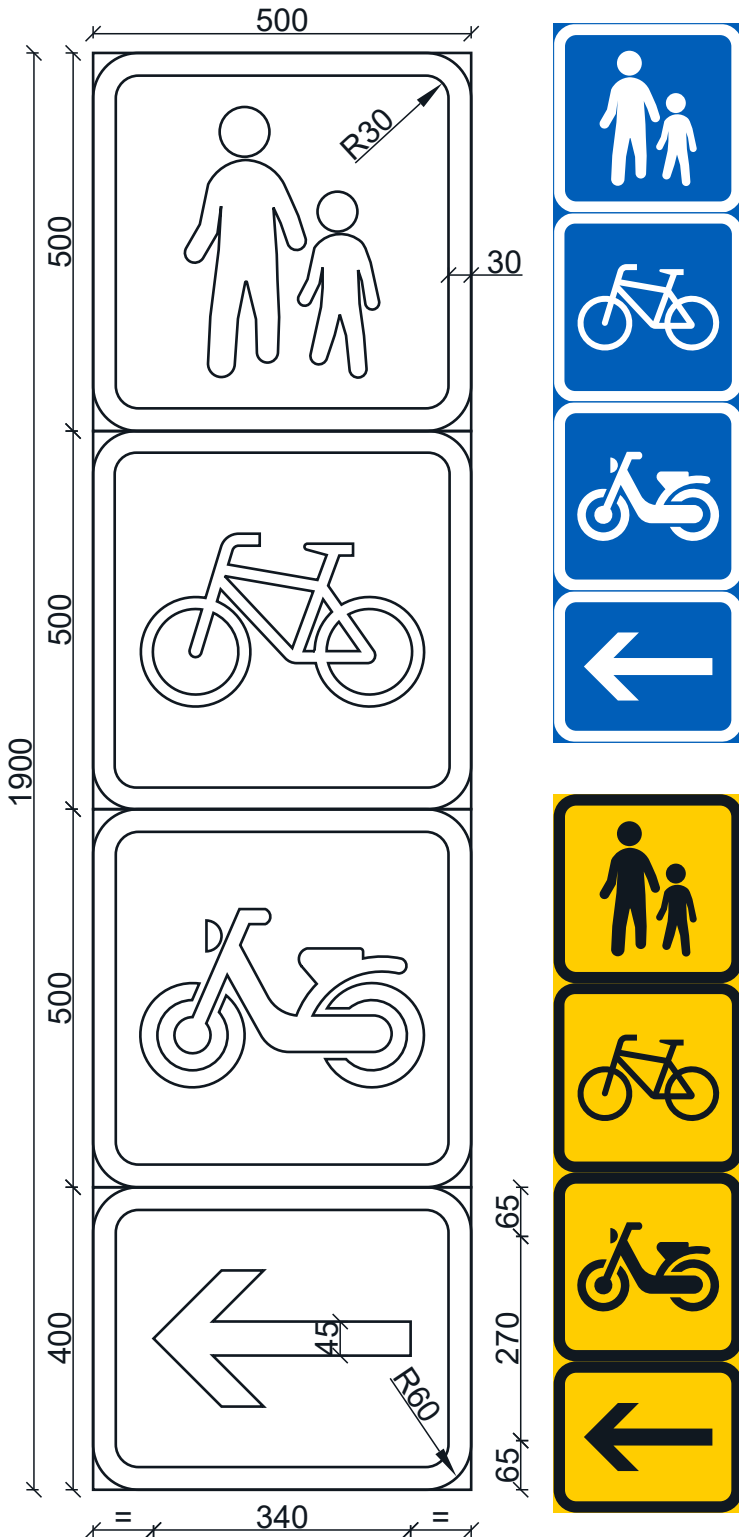


Värit: Pohja sininen heijastava tai keltainen heijastava. Sinipohjaisessa merkissä reunanauhat, nuolet ja kuviot valkoiset heijastavat. Keltapohjaisessa merkissä mustat.

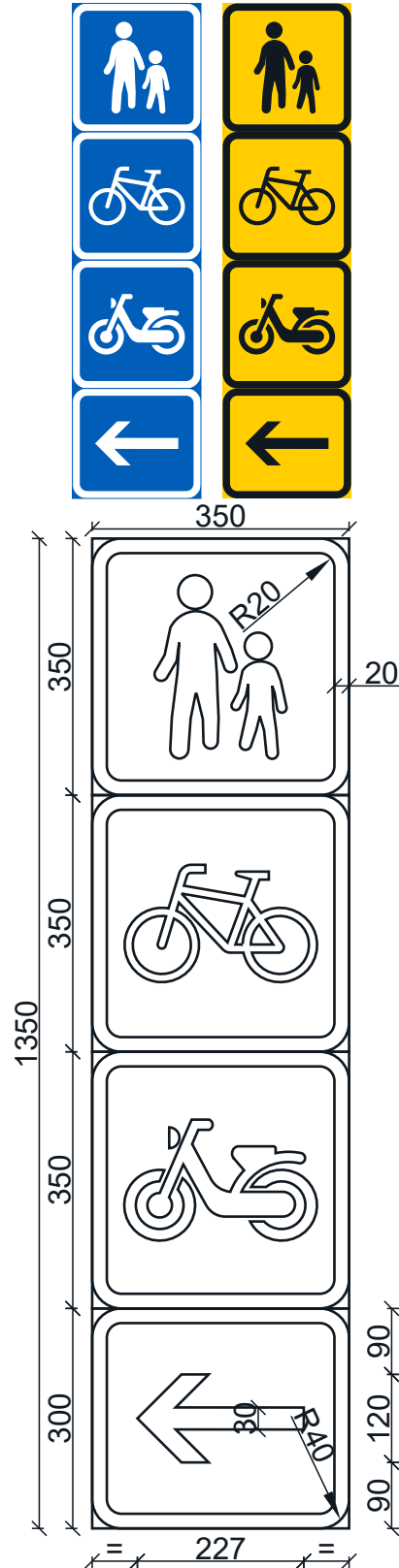
LIKENNEMERKKI F52

F52\_4 Jalankulkijalle, pyöräilijälle ja mopoilijalle tarkoitettu reitti

1) Normaali koko



2) Pieni koko



Värit: Pohja sininen heijastava tai keltainen heijastava. Sinipohjaisessa merkissä reunanauhat, nuolet ja kuviot valkoiset heijastavat. Keltapohjaisessa merkissä mustat.

**LIIKENNEMERKKI F53**

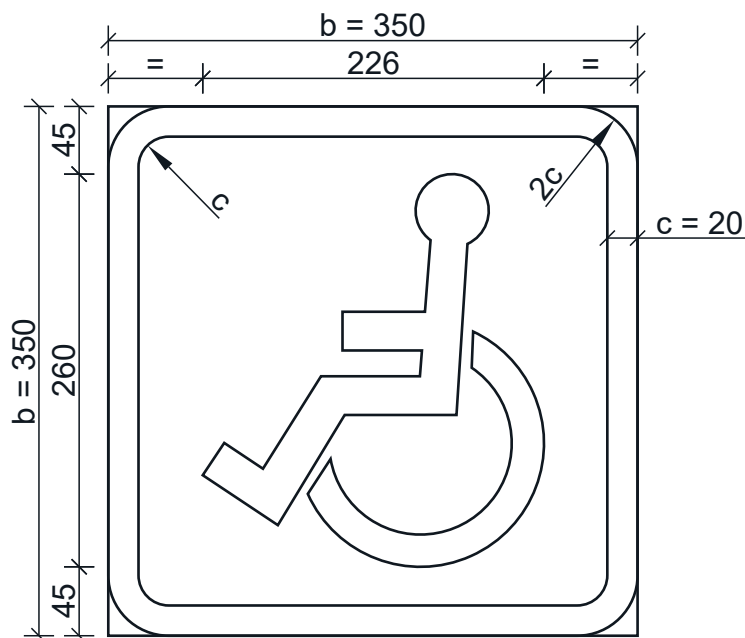
Esteetön reitti, tekstikoko 200 mm



a



b



Värit määräytyvät suunnistustaulun tai tienviitan värien mukaisesti.

Tunnuksen kulkusuunta on aina vasemmalle riippumatta kohteen todellisesta sijainnista.

- a = taulun pohjaväri sininen
- b = taulun pohjaväri valkoinen

Mitat (mm)					
h	300	200	150	120	100
b	500	350	250	200	175
c	30	20	15	12	10

h = tekstikorkeus

**LIIKENNEMERKKI F54**

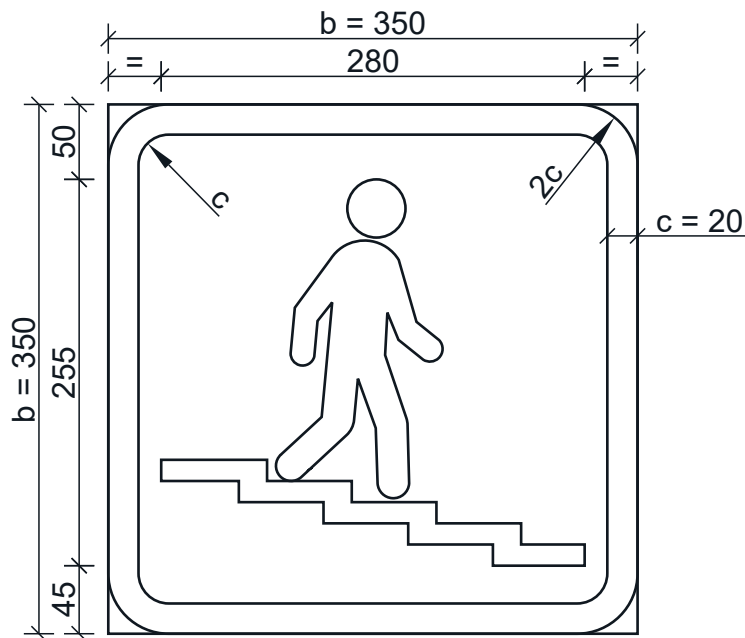
**F54.1 Reitti, jolla on portaat, tekstikoko 200 mm**



a



b



Värit määräytyvät suunnistustaulun tai tienviitan värien mukaisesti.

Tunnuksen kulkusuunta on aina oikealle riippumatta kohteen todellisesta sijainnista.

- a = taulun pohjaväri sininen
- b = taulun pohjaväri valkoinen

Mitat (mm)					
h	300	200	150	120	100
b	500	350	250	200	175
c	30	20	15	12	10

h = tekstikorkeus

## LIIKENNEMERKKI F54

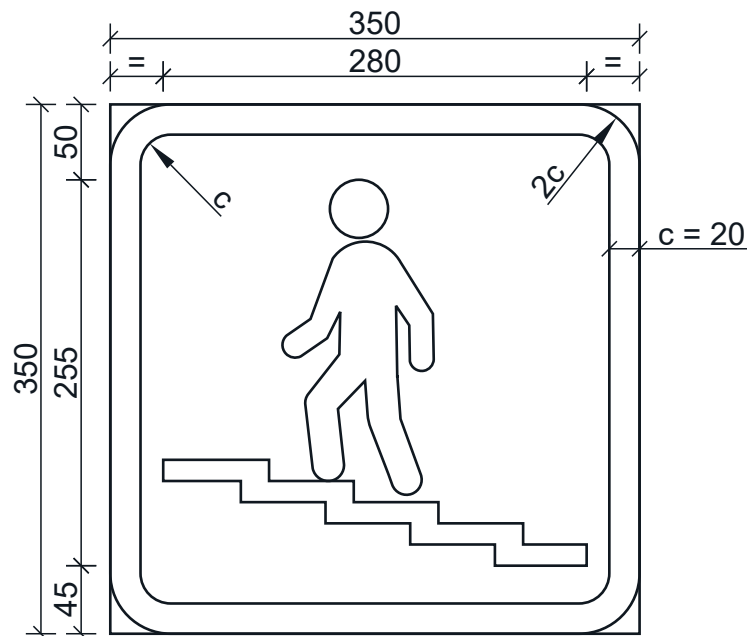
### F54.2 Reitti, jolla on portaat, tekstikoko 200 mm



a



b



Värit määräytyvät suunnistustaulun tai tienviitan värien mukaisesti.

Tunnuksen kulkusuunta on aina vasemmalle riippumatta kohteen todellisesta sijainnista.

a = taulun pohjaväri sininen

b = taulun pohjaväri valkoinen

Mitat (mm)					
h	300	200	150	120	100
b	500	350	250	200	175
c	30	20	15	12	10

h = tekstikorkeus

LIIKENNEMERKKI F55

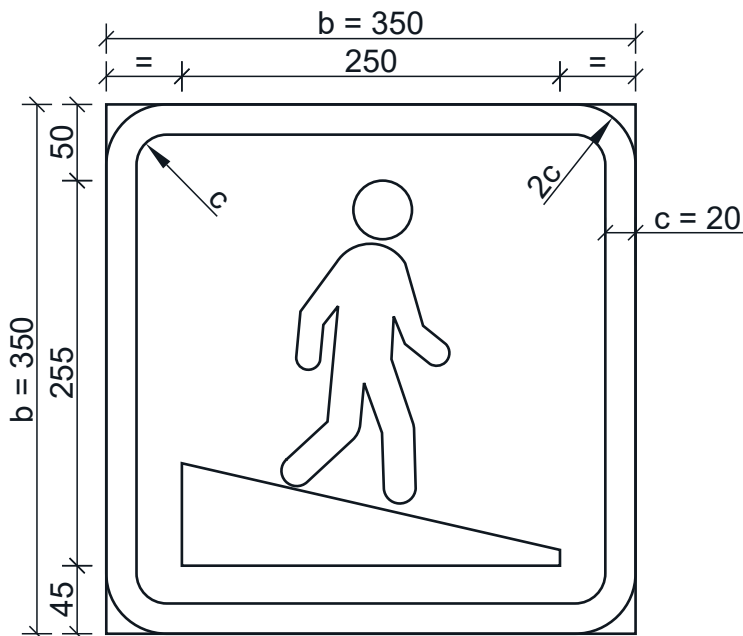
F55.1 Reitti ilman portaita, tekstikoko 200 mm



a



b



Värit määräytyvät suunnistustaulun tai tienviitan värien mukaisesti.

Tunnuksen kulkusuunta on aina oikealle riippumatta kohteen todellisesta sijainnista.

a = taulun pohjaväri sininen

b = taulun pohjaväri valkoinen

Mitat (mm)					
h	300	200	150	120	100
b	500	350	250	200	175
c	30	20	15	12	10

h = tekstikorkeus

LIIKENNEMERKKI F55

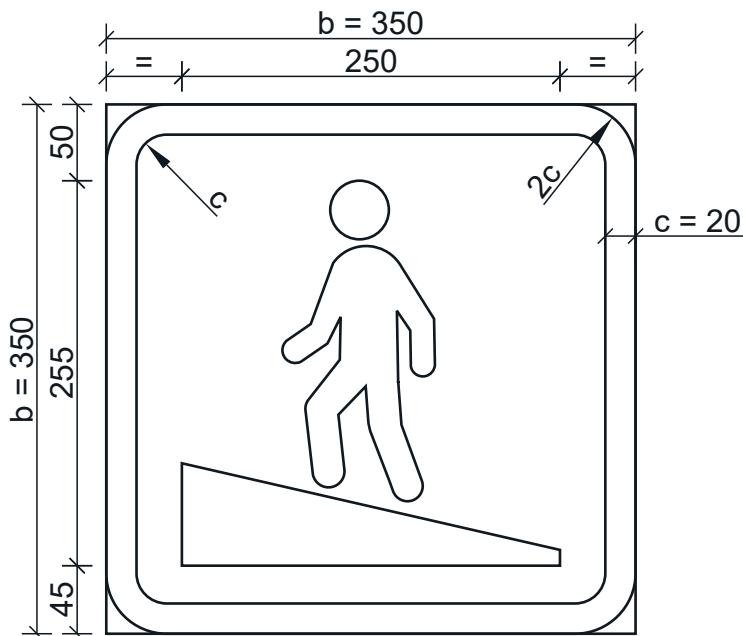
F55.2 Reitti ilman portaita, tekstikoko 200 mm



a



b



Värit määräytyvät suunnistustaulun tai tienviitan värien mukaisesti.

Tunnuksen kulkusuunta on aina vasemmalle riippumatta kohteen todellisesta sijainnista.

a = taulun pohjaväri sininen

b = taulun pohjaväri valkoinen

Mitat (mm)					
h	300	200	150	120	100
b	500	350	250	200	175
c	30	20	15	12	10

h = tekstikorkeus

LIIKENNEMERKKI F55

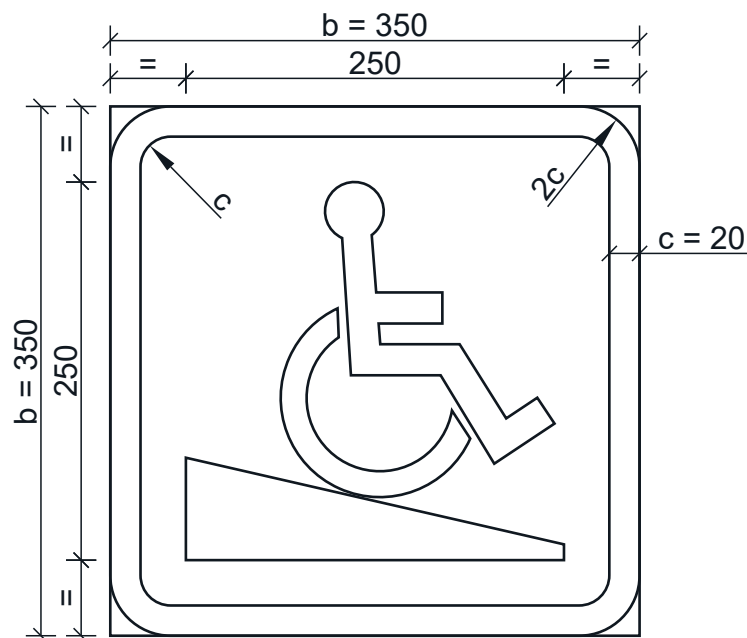
F55.3 Reitti ilman portaita, tekstikoko 200 mm



a



b



Värit määräytyvät suunnistustaulun tai tienviitan värien mukaisesti.

Tunnuksen kulkusuunta on aina oikealle riippumatta kohteen todellisesta sijainnista.

a = taulun pohjaväri sininen

b = taulun pohjaväri valkoinen

Mitat (mm)					
h	300	200	150	120	100
b	500	350	250	200	175
c	30	20	15	12	10

h = tekstikorkeus



LIIKENNEMERKKI F55

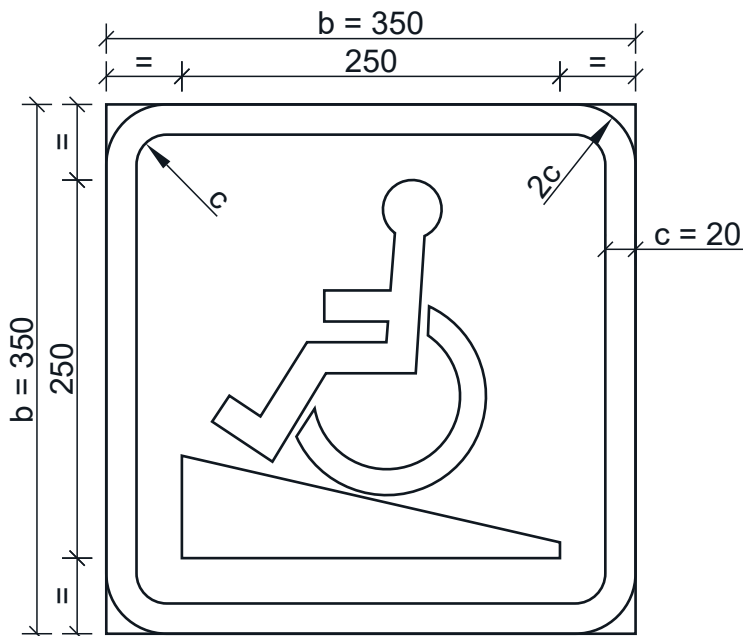
F55.4 Reitti ilman portaita, tekstikoko 200 mm



a



b



Värit määräytyvät suunnistustaulun tai tienviitan värien mukaisesti.

Tunnuksen kulkusuunta on aina vasemmalle riippumatta kohteen todellisesta sijainnista.

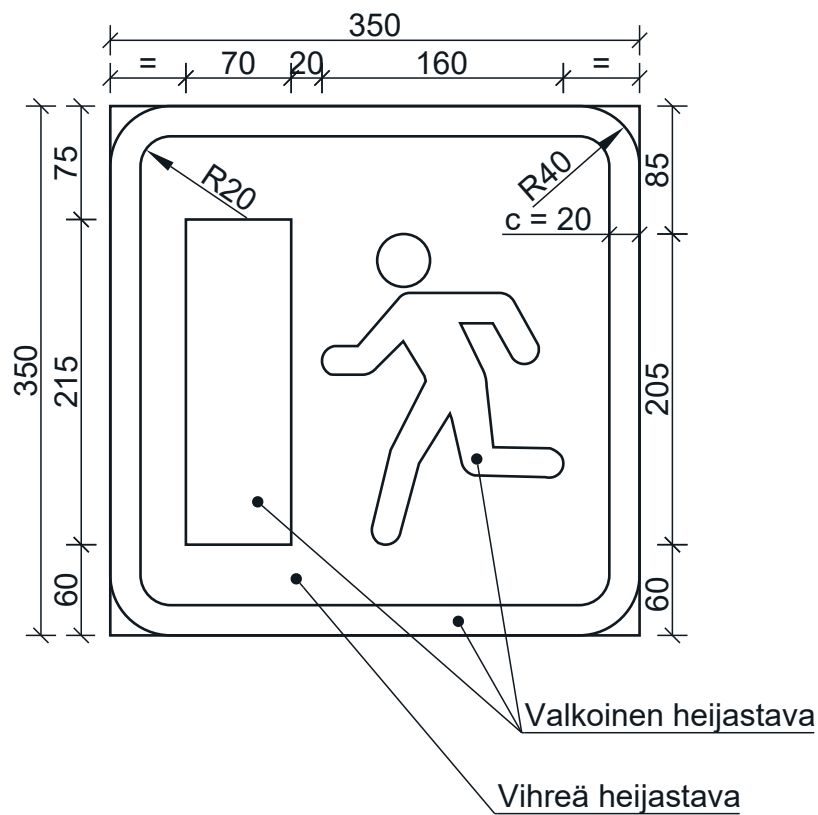
a = taulun pohjaväri sininen

b = taulun pohjaväri valkoinen

Mitat (mm)					
h	300	200	150	120	100
b	500	350	250	200	175
c	30	20	15	12	10

h = tekstikorkeus

LIIKENNEMERKKI F56  
F56.1 Hätäuloskäynti



LIIKENNEMERKKI F56  
F56.2 Hätäuloskäynti

