

LIITE 4 Tieliikennelain merkkiryhmän C liikennemerkkien mitoitus

KIELTO- JA RAJOITUSMERKIT

punainen = muutos/korjaus
sininen = uusi/täydennys

Liikennemerkki	Piirustusnro	PVM	Lisätiedot
Tieliikennelain merkkiryhmän C liikennemerkkien mitoitus	C0	1.6.2020	
Ajoneuvolla ajo kielletty	C1	1.6.2020	
Moottorikäyttöisellä ajoneuvolla ajo kielletty	C2	1.6.2020	
Kuorma- ja pakettiautolla ajo kielletty	C3	1.6.2020	
Ajoneuvoyhdistelmällä ajo kielletty	C4	1.6.2020	
Traktorilla ajo kielletty	C5	1.6.2020	
Moottoripyörällä ajo kielletty	C6	1.6.2020	
Moottorikelkalla ajo kielletty	C7	1.6.2020	
Vaarallisten aineiden kuljetus kielletty	C8	1.6.2020	
Vaarallisten aineiden kuljetus kielletty	C8_2	1.6.2020	
Linja-autolla ajo kielletty	C9	1.6.2020	
Mopolla ajo kielletty	C10	1.6.2020	
Polkupyörällä ajo kielletty	C11	1.6.2020	
Polkupyörällä ja mopolla ajo kielletty	C12	1.6.2020	
Jalankulku kielletty	C13	1.6.2020	
Jalankulku ja polkupyörällä ajo kielletty	C14	1.6.2020	
Jalankulku ja polkupyörällä ja mopolla ajo kielletty	C15	1.6.2020	
Ratsastus kielletty	C16	1.6.2020	
Kielletty ajosuunta	C17	1.6.2020	
Kielletty ajosuunta	C17_2	1.6.2020	
Kielletty ajosuunta	C17_3	1.6.2020	
Kielletty ajosuunta	C17_4	1.6.2021	
Vasemmalle kääntyminen kielletty	C18	1.6.2020	
Oikealle kääntyminen kielletty	C19	1.6.2020	
U-käännös kielletty	C20	1.6.2020	
Ajoneuvon suurin sallittu leveys	C21	1.6.2020	
Ajoneuvon suurin sallittu leveys	C21_2	1.6.2020	
Ajoneuvon suurin sallittu leveys	C21_3	1.6.2020	
Ajoneuvon suurin sallittu leveys	C21_4	1.6.2020	
Ajoneuvon suurin sallittu leveys	C21_5	1.6.2020	
Ajoneuvon suurin sallittu leveys	C21_6	1.6.2020	
Ajoneuvon suurin sallittu korkeus	C22	1.6.2020	
Ajoneuvon suurin sallittu korkeus	C22_2	1.6.2020	
Ajoneuvon suurin sallittu korkeus	C22_3	1.6.2020	

LIITE 4 Tieliikennelain merkkiryhmän C liikennemerkkien mitoitus

KIELTO- JA RAJOITUSMERKIT

Liikennemerkki	Piirustusno	PVM	Lisätiedot
Ajoneuvon suurin sallittu korkeus	C22_4	1.6.2020	
Ajoneuvon suurin sallittu korkeus	C22_5	1.6.2020	
Ajoneuvon suurin sallittu korkeus	C22_6	1.6.2020	
Ajoneuvon suurin sallittu korkeus	C22_7	1.6.2020	
Ajoneuvon suurin sallittu korkeus	C22_8	1.6.2020	
Ajoneuvon suurin sallittu korkeus	C22_9	1.6.2020	
Ajoneuvon suurin sallittu korkeus	C22_10	1.6.2020	
Ajoneuvon suurin sallittu korkeus	C22_11	1.6.2020	
Ajoneuvon suurin sallittu korkeus	C22_12	1.6.2020	
Ajoneuvon suurin sallittu korkeus	C22_13	1.6.2020	
Ajoneuvon suurin sallittu korkeus	C22_14	1.6.2020	
Ajoneuvon suurin sallittu korkeus	C22_15	1.6.2020	
Ajoneuvon suurin sallittu korkeus	C22_16	1.6.2020	
Ajoneuvon suurin sallittu korkeus	C22_17	1.6.2020	
Ajoneuvon suurin sallittu korkeus	C22_18	1.6.2020	
Ajoneuvon suurin sallittu korkeus	C22_19	1.6.2020	
Ajoneuvon suurin sallittu korkeus	C22_20	1.6.2020	
Ajoneuvon suurin sallittu korkeus	C22_21	1.6.2020	
Ajoneuvon suurin sallittu korkeus	C22_22	1.6.2020	
Ajoneuvon suurin sallittu korkeus	C22_23	1.6.2020	
Ajoneuvon suurin sallittu korkeus	C22_24	1.6.2020	
Ajoneuvon suurin sallittu korkeus	C22_25	1.6.2020	
Ajoneuvon tai ajoneuvoyhdistelmän suurin sallittu pituus	C23	1.6.2020	
Ajoneuvon tai ajoneuvoyhdistelmän suurin sallittu pituus	C23_2	1.6.2020	
Ajoneuvon tai ajoneuvoyhdistelmän suurin sallittu pituus	C23_3	1.6.2020	
Ajoneuvon tai ajoneuvoyhdistelmän suurin sallittu pituus	C23_4	1.6.2020	
Ajoneuvon tai ajoneuvoyhdistelmän suurin sallittu pituus	C23_5	1.6.2020	
Ajoneuvon tai ajoneuvoyhdistelmän suurin sallittu pituus	C23_6	1.6.2020	
Ajoneuvon tai ajoneuvoyhdistelmän suurin sallittu pituus	C23_7	1.6.2020	
Ajoneuvon tai ajoneuvoyhdistelmän suurin sallittu pituus	C23_8	1.6.2020	

LIITE 4 Tieliikennelain merkkiryhmän C liikennemerkkien mitoitus

KIELTO- JA RAJOITUSMERKIT

Liikennemerkki	Piirustusno	PVM	Lisätiedot
Ajoneuvon suurin sallittu massa	C24	1.6.2020	
Ajoneuvon suurin sallittu massa	C24_2	1.6.2020	
Ajoneuvon suurin sallittu massa	C24_3	1.6.2020	
Ajoneuvon suurin sallittu massa	C24_4	1.6.2020	
Ajoneuvon suurin sallittu massa	C24_5	1.6.2020	
Ajoneuvon suurin sallittu massa	C24_6	1.6.2020	
Ajoneuvon suurin sallittu massa	C24_7	1.6.2020	
Ajoneuvon suurin sallittu massa	C24_8	1.6.2020	
Ajoneuvon suurin sallittu massa	C24_9	1.6.2020	
Ajoneuvon suurin sallittu massa	C24_10	1.6.2020	
Ajoneuvon suurin sallittu massa	C24_11	1.6.2020	
Ajoneuvon suurin sallittu massa	C24_12	1.6.2020	
Ajoneuvon suurin sallittu massa	C24_13	1.6.2020	
Ajoneuvon suurin sallittu massa	C24_14	1.6.2020	
Ajoneuvoyhdistelmän suurin sallittu massa	C25	1.6.2020	
Ajoneuvoyhdistelmän suurin sallittu massa	C25_2	1.6.2020	
Ajoneuvoyhdistelmän suurin sallittu massa	C25_3	1.6.2020	
Ajoneuvoyhdistelmän suurin sallittu massa	C25_4	1.6.2020	
Ajoneuvoyhdistelmän suurin sallittu massa	C25_5	1.6.2020	
Ajoneuvoyhdistelmän suurin sallittu massa	C25_6	1.6.2020	
Ajoneuvoyhdistelmän suurin sallittu massa	C25_7	1.6.2020	
Ajoneuvoyhdistelmän suurin sallittu massa	C25_8	1.6.2021	
Ajoneuvoyhdistelmän suurin sallittu massa	C25_9	1.6.2020	
Ajoneuvoyhdistelmän suurin sallittu massa	C25_10	1.6.2020	
Ajoneuvon suurin sallittu akselille kohdistuva massa	C26	1.6.2020	
Ajoneuvon suurin sallittu akselille kohdistuva massa	C26_2	1.6.2020	
Ajoneuvon suurin sallittu akselille kohdistuva massa	C26_3	1.6.2020	
Ajoneuvon suurin sallittu akselille kohdistuva massa	C26_4	1.6.2020	
Ajoneuvon suurin sallittu akselille kohdistuva massa	C26_5	1.6.2020	
Ajoneuvon suurin sallittu akselille kohdistuva massa	C26_6	1.6.2020	
Ajoneuvon suurin sallittu akselille kohdistuva massa	C26_7	1.6.2020	
Ajoneuvon suurin sallittu telille kohdistuva massa	C27	1.6.2020	
Ajoneuvon suurin sallittu telille kohdistuva massa	C27_2	1.6.2021	
Ajoneuvon suurin sallittu telille kohdistuva massa	C27_3	1.6.2021	
Ajoneuvon suurin sallittu telille kohdistuva massa	C27_4	1.6.2021	

LIITE 4 Tieliikennelain merkkiryhmän C liikennemerkkien mitoitus

KIELTO- JA RAJOITUSMERKIT

Liikennemerkki	Piirustusno	PVM	Lisätiedot
Ajoneuvon suurin sallittu telille kohdistuva massa	C27_5	1.6.2021	
Ajoneuvon suurin sallittu telille kohdistuva massa	C27_6	1.6.2021	
Ajoneuvon suurin sallittu telille kohdistuva massa	C27_7	1.6.2021	
Ohituskielto	C28	1.6.2020	
Ohituskielto päättyy	C29	1.6.2020	
Ohituskielto kuorma-autolla	C30	1.6.2020	
Ohituskielto kuorma-autolla päättyy	C31	1.6.2020	
Nopeusrajoitus	C32	1.6.2020	
Nopeusrajoitus	C32_2	1.6.2020	
Nopeusrajoitus	C32_3	1.6.2020	
Nopeusrajoitus	C32_4	1.6.2020	
Nopeusrajoitus	C32_4_2	1.6.2020	
Nopeusrajoitus	C32_4_3	1.6.2020	
Nopeusrajoitus	C32_5	1.6.2020	
Nopeusrajoitus	C32_5_2	1.6.2020	
Nopeusrajoitus	C32_5_3	1.6.2020	
Nopeusrajoitus	C32_6	1.6.2020	
Nopeusrajoitus	C32_7	1.6.2020	
Nopeusrajoitus	C32_7_2	1.6.2023	
Nopeusrajoitus	C32_7_3	1.6.2020	
Nopeusrajoitus	C32_8	1.6.2020	
Nopeusrajoitus	C32_9	1.6.2020	
Nopeusrajoitus päättyy	C33	1.6.2020	
Nopeusrajoitus päättyy	C33_2	1.6.2020	
Nopeusrajoitus päättyy	C33_3	1.6.2020	
Nopeusrajoitus päättyy	C33_4	1.6.2020	
Nopeusrajoitus päättyy	C33_5	1.6.2020	
Nopeusrajoitus päättyy	C33_6	1.6.2020	
Nopeusrajoitusalue	C34	1.6.2023	
Nopeusrajoitusalue	C34_2	1.6.2023	
Nopeusrajoitusalue	C34_3	1.6.2023	
Nopeusrajoitusalue	C34_4	1.6.2023	
Nopeusrajoitusalue	C34_5	1.6.2023	
Nopeusrajoitusalue päättyy	C35	1.6.2023	
Nopeusrajoitusalue päättyy	C35_2	1.6.2023	

LIITE 4 Tieliikennelain merkkiryhmän C liikennemerkkien mitoitus

KIELTO- JA RAJOITUSMERKIT

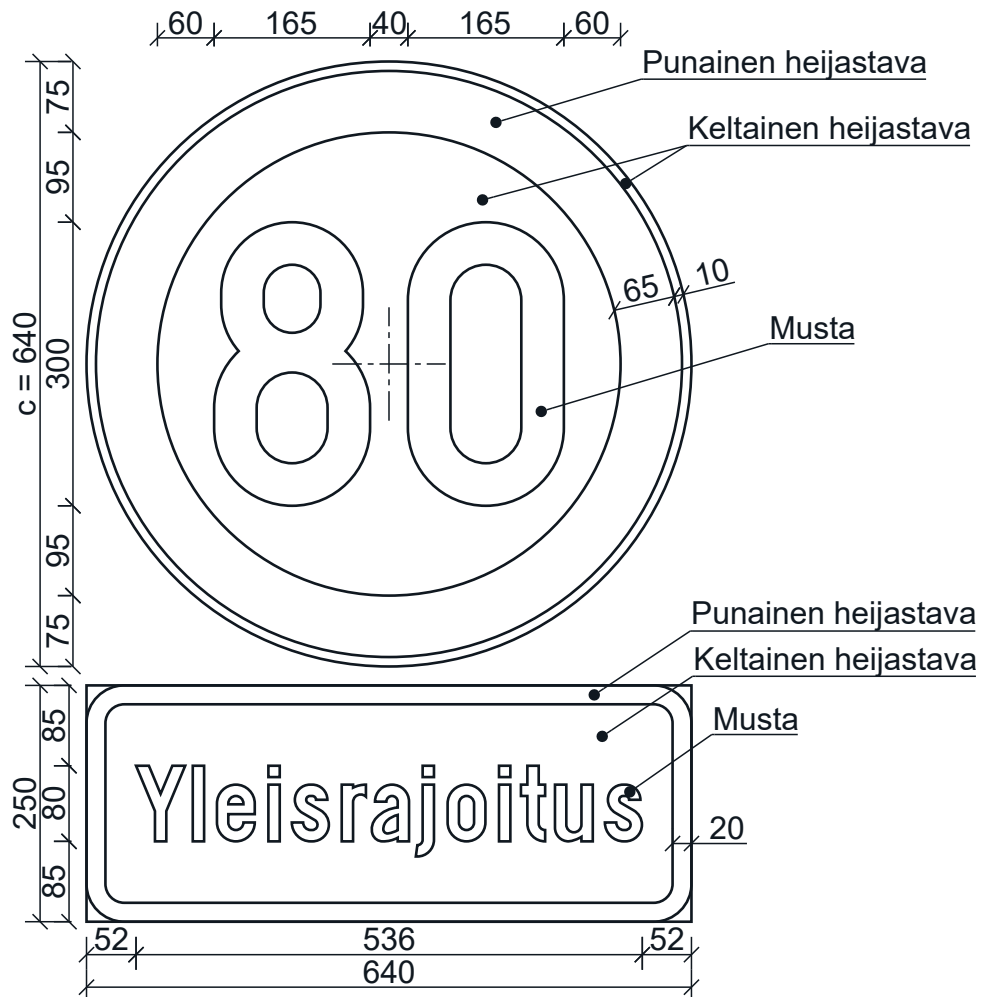
Liikennemerkki	Piirustusno	PVM	Lisätiedot
Nopeusrajoitusalue päättyy	C35_3	1.6.2023	
Nopeusrajoitusalue päättyy	C35_4	1.6.2023	
Nopeusrajoitusalue päättyy	C35_5	1.6.2023	
Nopeusrajoitusalue päättyy	C35_6	1.6.2023	
Ajokaistakohtainen kielto, rajoitus tai määräys	C36	1.6.2020	
Ajokaistakohtainen kielto, rajoitus tai määräys	C36_2	1.6.2020	
Ajokaistakohtainen kielto, rajoitus tai määräys	C36_3	1.6.2020	
Ajokaistakohtainen kielto, rajoitus tai määräys	C36_4	1.6.2020	
Ajokaistakohtainen kielto, rajoitus tai määräys	C36_5	1.6.2020	
Ajokaistakohtainen kielto, rajoitus tai määräys	C36_6	1.6.2020	
Ajokaistakohtainen kielto, rajoitus tai määräys	C36_7	1.6.2020	
Pysäyttäminen kielletty	C37	1.6.2020	
Pysäköinti kielletty	C38	1.6.2020	
Pysäköintikieltoalue	C39	1.6.2023	
Pysäköintikieltoalue	C39_2	1.6.2021	
Pysäköintikieltoalue päättyy	C40	1.6.2023	
Taksiasema-alue	C41	1.6.2020	
Taksin pysäyttämipaikka	C42	1.6.2020	
Kuormauspaikka	C43	15.6.2022	
Kuormauspaikka	C43_2	15.6.2022	
Vuoropysäköinti	C44.1	1.6.2020	
Vuoropysäköinti	C44.2	1.6.2020	
Pakollinen pysäyttäminen tullitarkastusta varten	C45	1.6.2020	
Pakollinen pysäyttäminen tullitarkastusta varten	C45_2	1.6.2020	
Pakollinen pysäyttäminen tullitarkastusta varten	C45_3	1.6.2020	
Pakollinen pysäyttäminen tarkastusta varten	C46	1.6.2020	
Pakollinen pysäyttäminen tarkastusta varten	C46_2	1.6.2021	
Pakollinen pysäyttäminen tarkastusta varten	C46_3	1.6.2020	
Pakollinen pysäyttäminen tarkastusta varten	C46_4	1.6.2021	
Pakollinen pysäyttäminen tarkastusta varten	C46_5	1.6.2021	
Moottorikäyttöisten ajoneuvojen vähimmäisetäisyys	C47	1.6.2020	
Nastarenkailla varustetulla moottorikäyttöisellä ajoneuvolla ajo kielletty	C48	1.6.2020	

LIIKENNEMERKKI C32

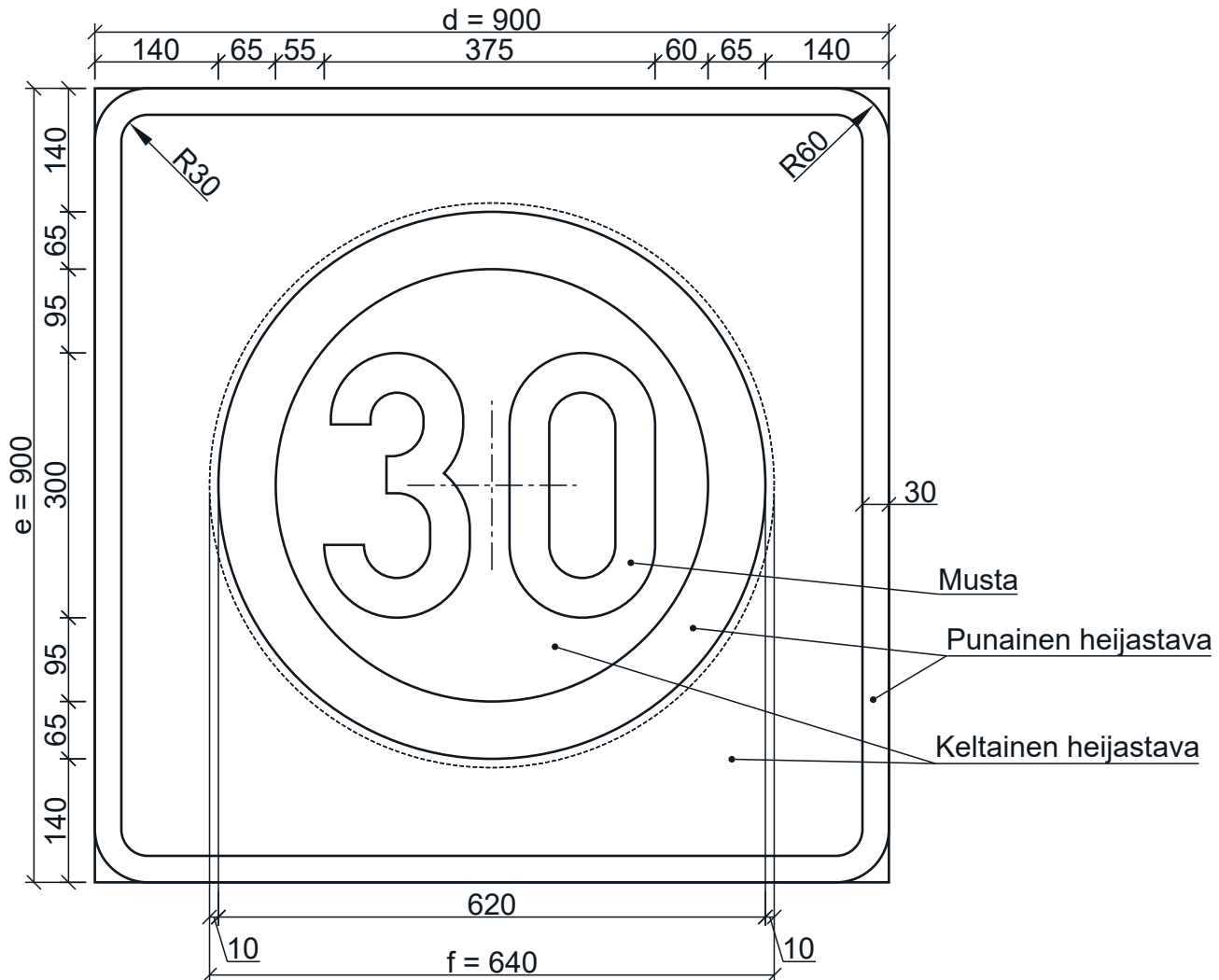
C32_7_2 Nopeusrajoitus ja lisäkilpi H24

Mitat (mm): c

suuri	900
normaali	640
pieni	-

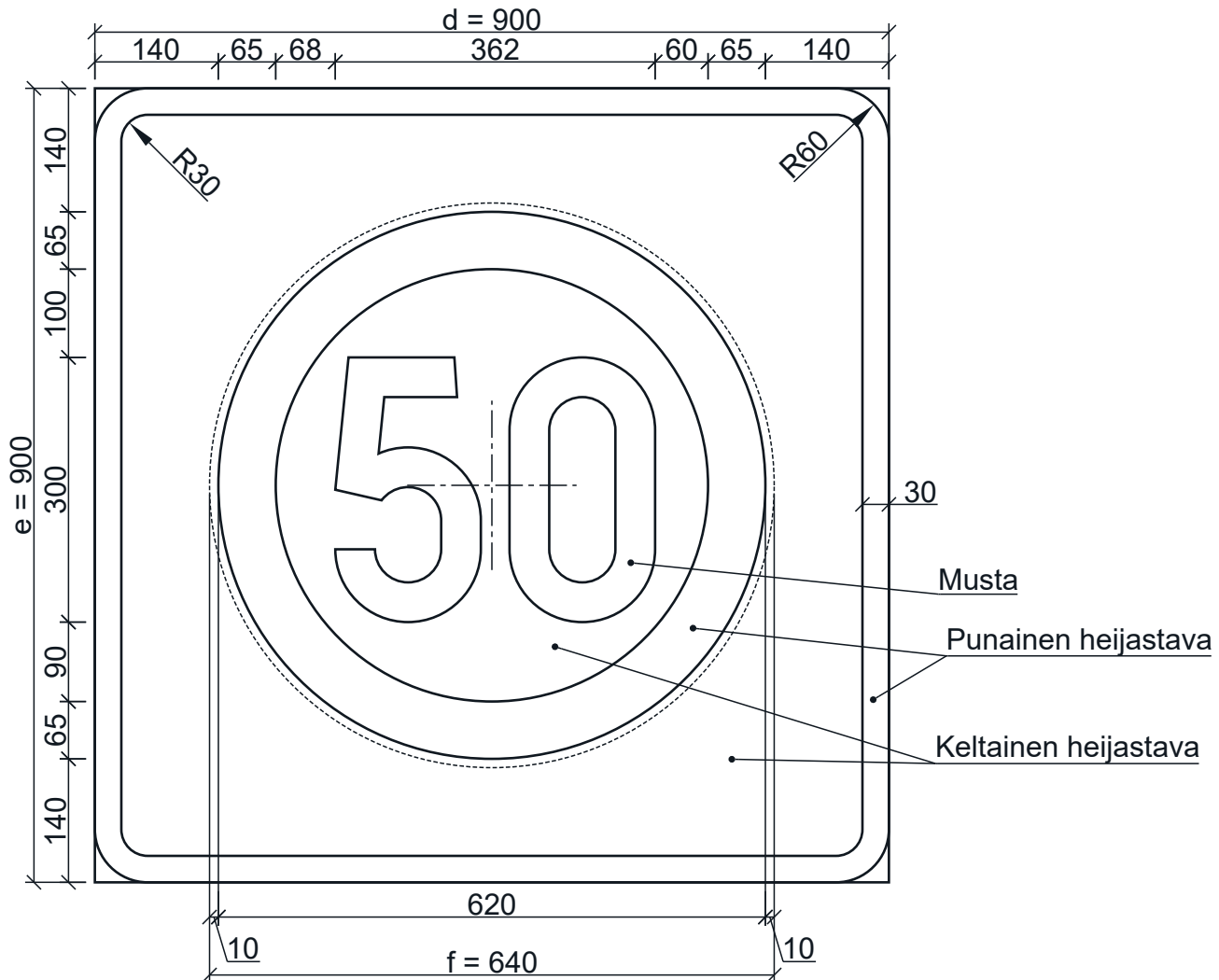


LIKENNEMERKKI C34
C34_2 Nopeusrajoitusalue



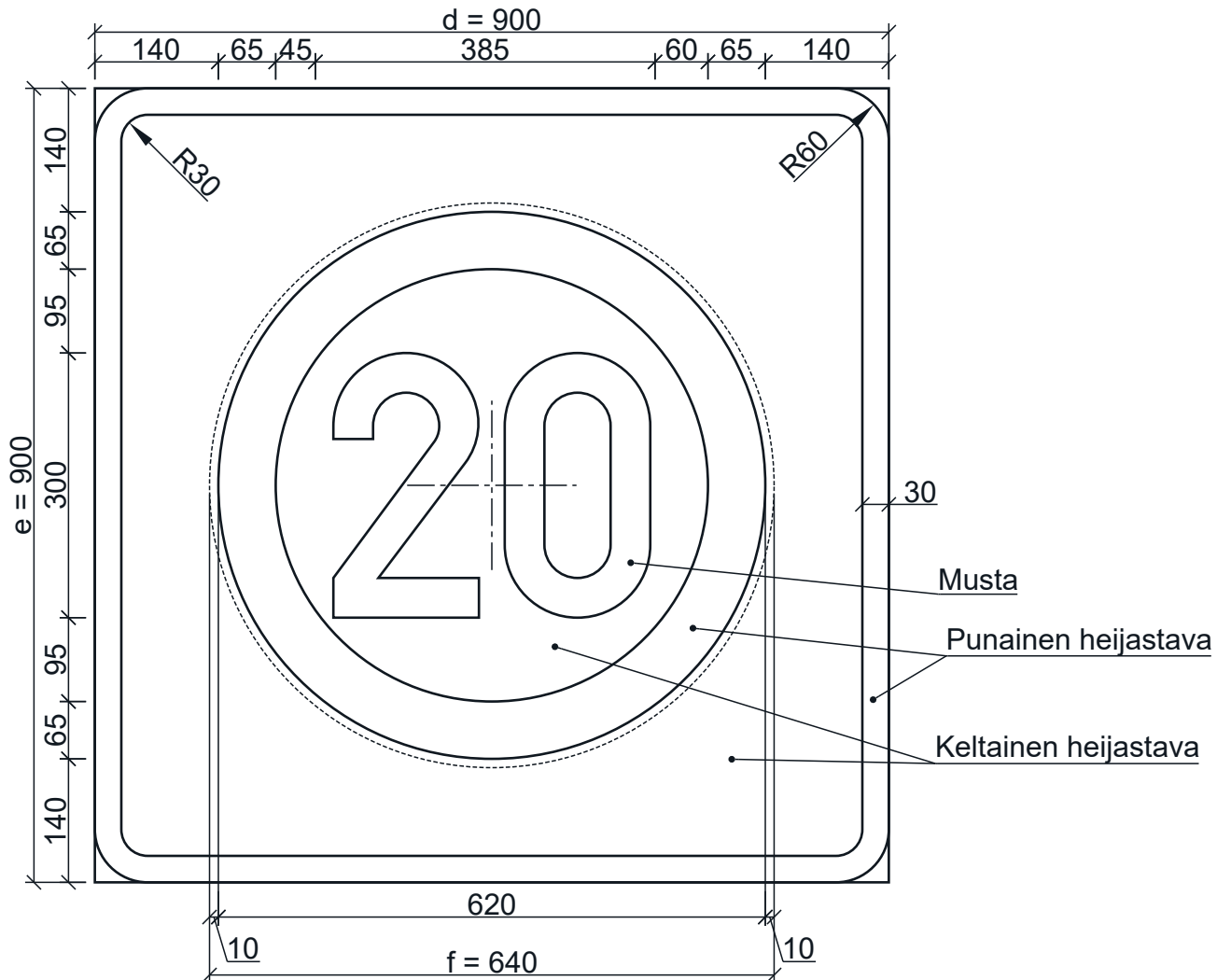
Mitat (mm):	d	e	f
suuri	-	-	-
normaali	900	900	640
pieni	600	600	400

LIKENNEMERKKI C34
C34_3 Nopeusrajoitusalue



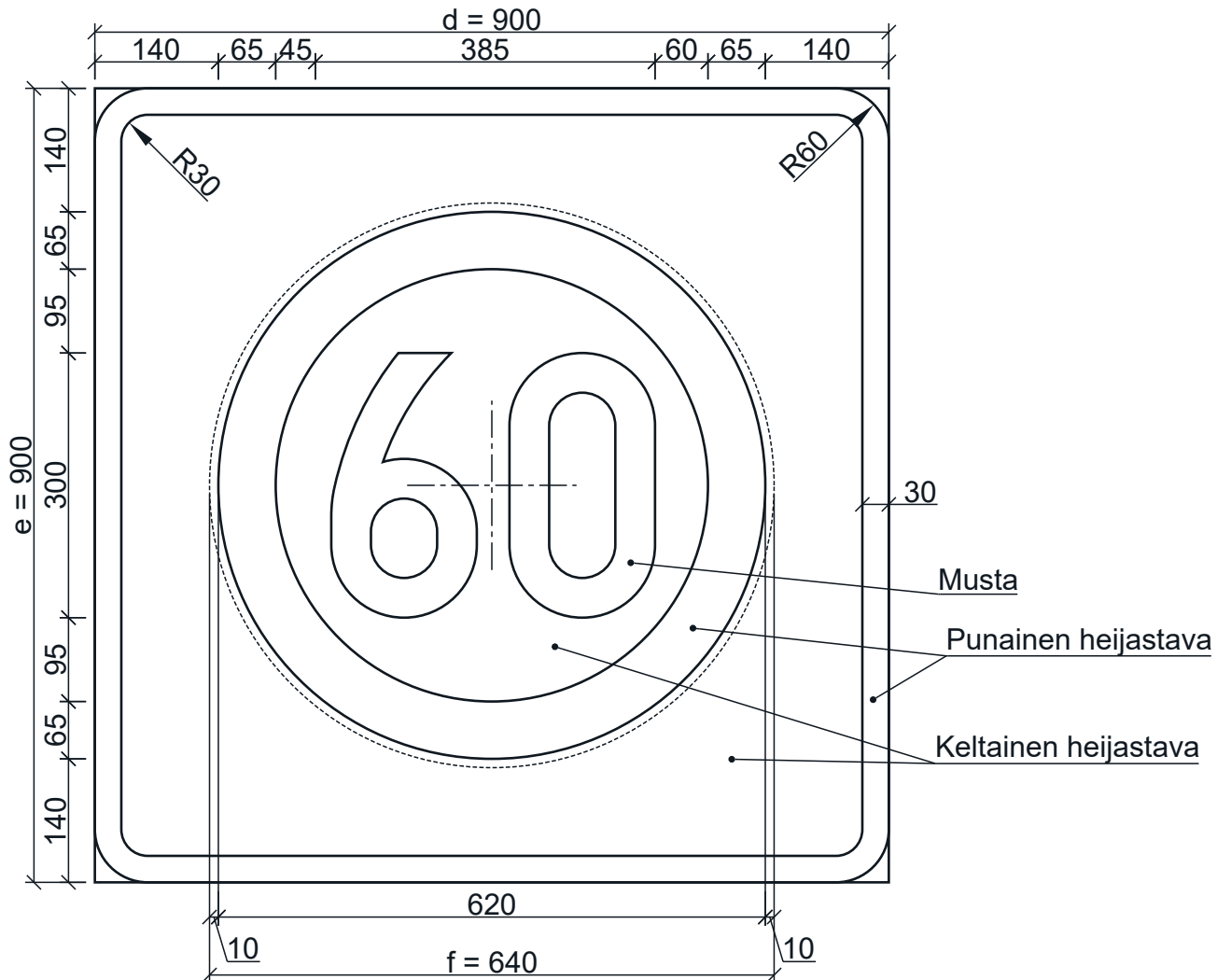
Mitat (mm):	d	e	f
suuri	-	-	-
normaali	900	900	640
pieni	600	600	400

LIKENNEMERKKI C34
C34_4 Nopeusrajoitusalue



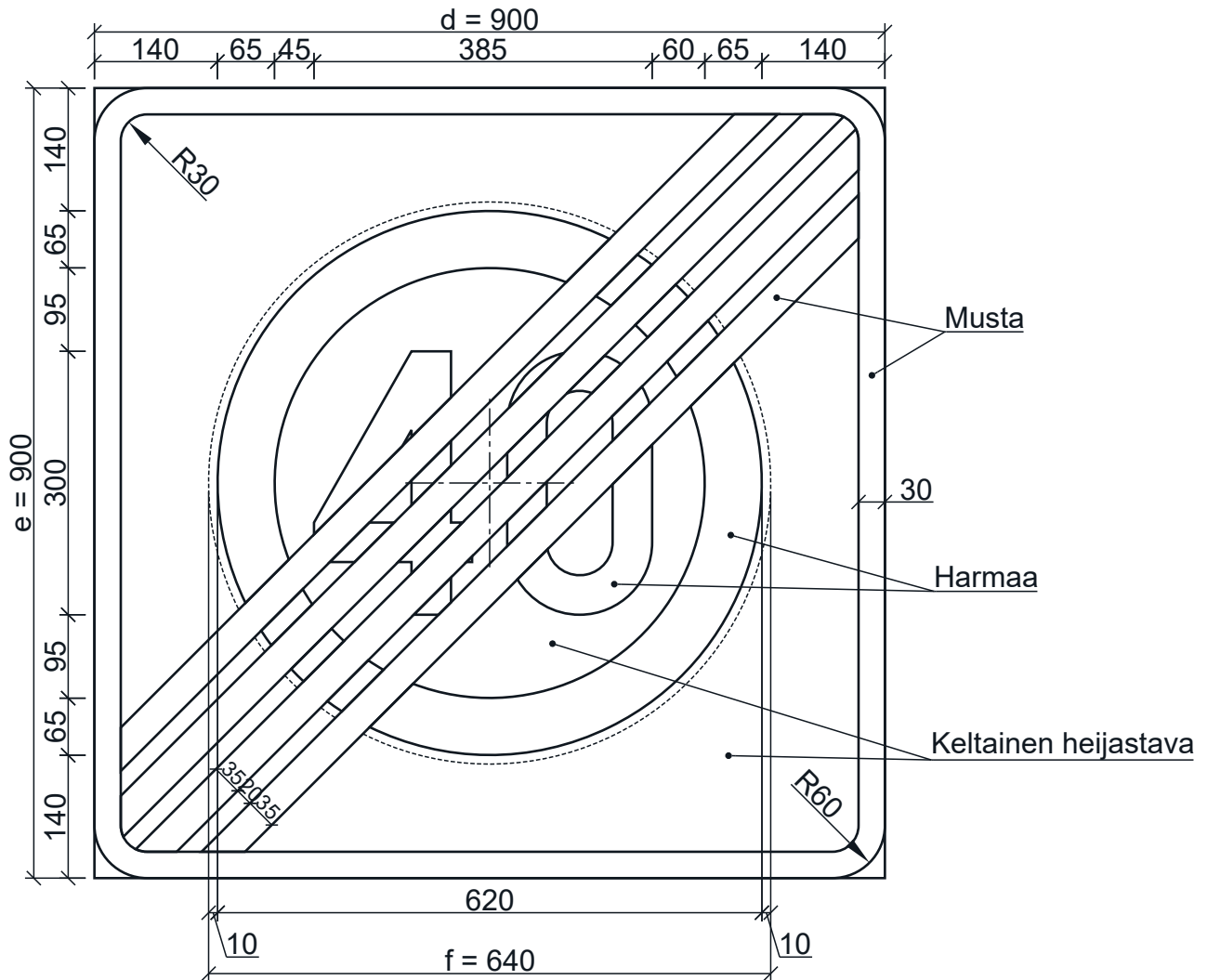
Mitat (mm):	d	e	f
suuri	-	-	-
normaali	900	900	640
pieni	600	600	400

LIKENNEMERKKI C34
C34_5 Nopeusrajoitusalue



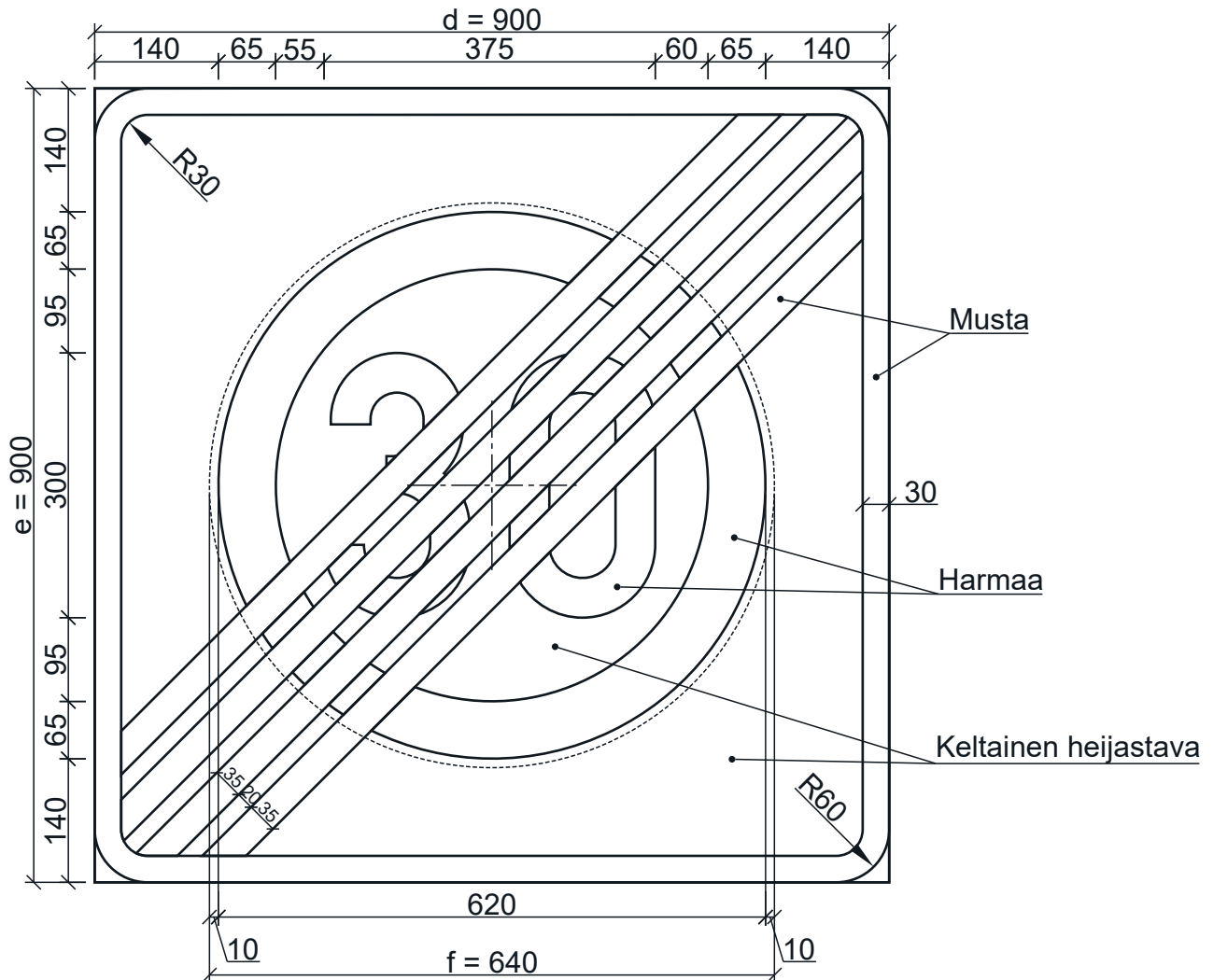
Mitat (mm):	d	e	f
suuri	-	-	-
normaali	900	900	640
pieni	600	600	400

LIKENNEMERKKI C35
Nopeusrajoitusalue päättyy



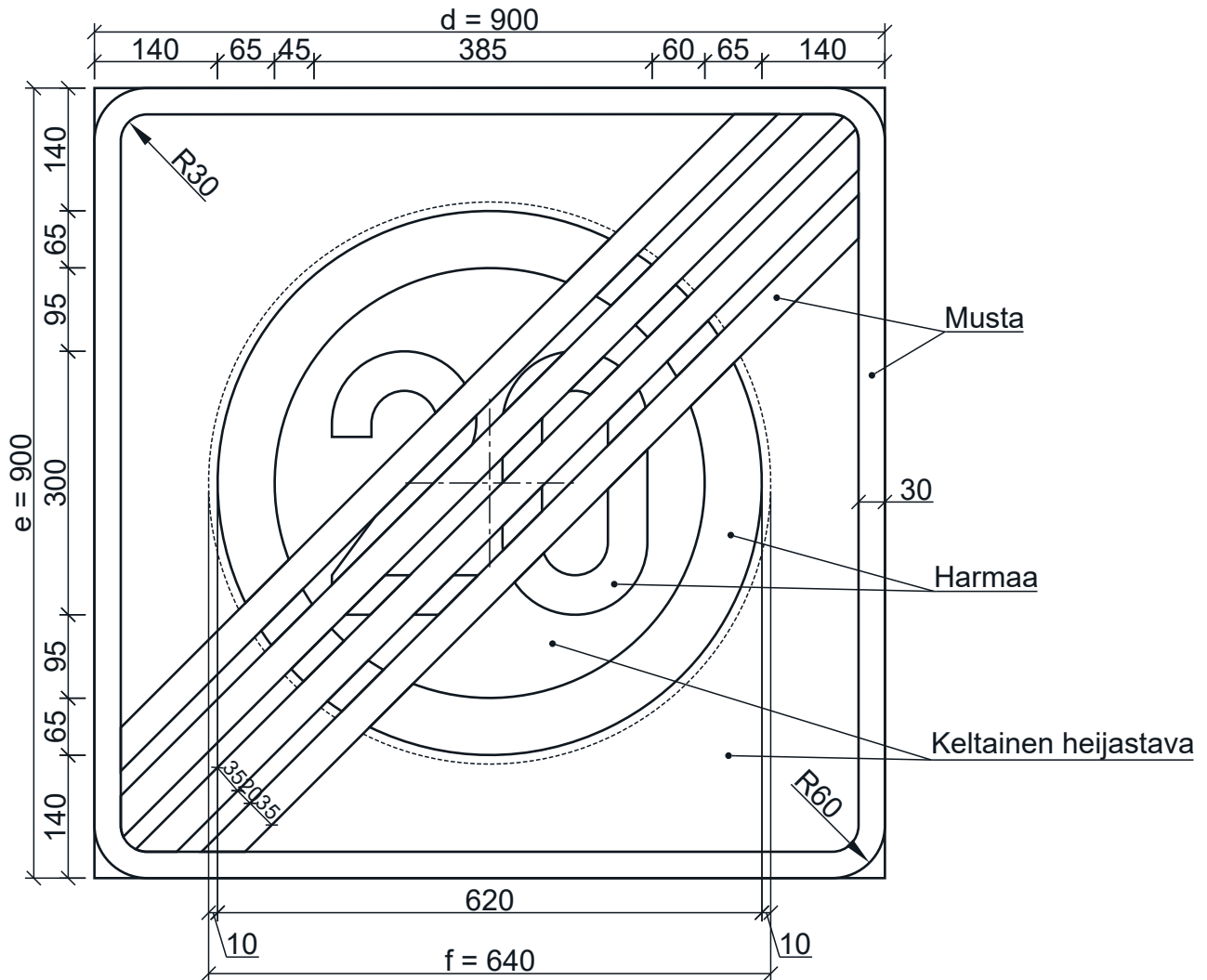
Mitat (mm):	d	e	f
suuri	-	-	-
normaali	900	900	640
pieni	600	600	400

LIKENNEMERKKI C35
C35_2 Nopeusrajoitusalue päättyy



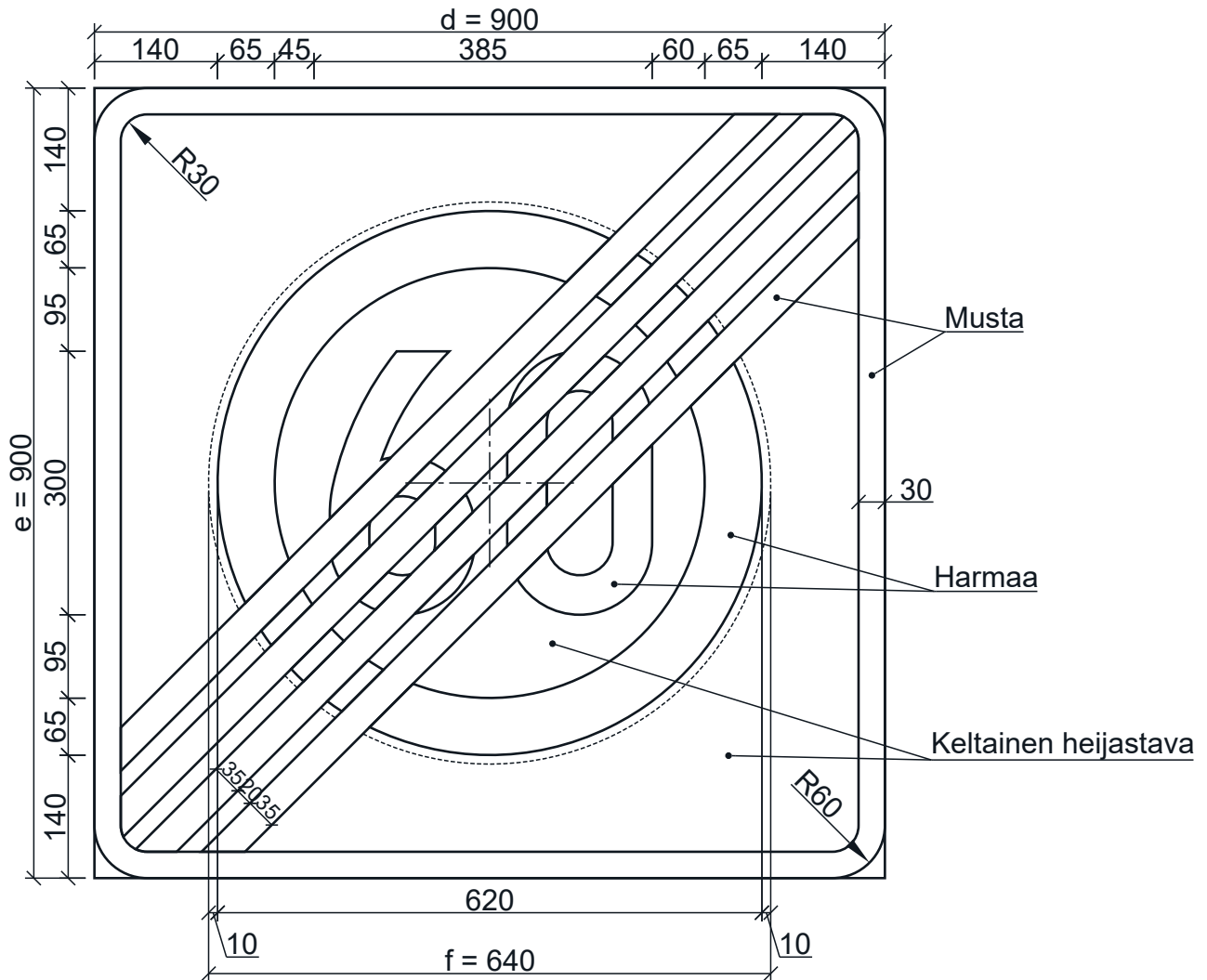
Mitat (mm):	d	e	f
suuri	-	-	-
normaali	900	900	640
pieni	600	600	400

LIKENNEMERKKI C35
C35_4 Nopeusrajoitusalue päättyy



Mitat (mm):	d	e	f
suuri	-	-	-
normaali	900	900	640
pieni	600	600	400

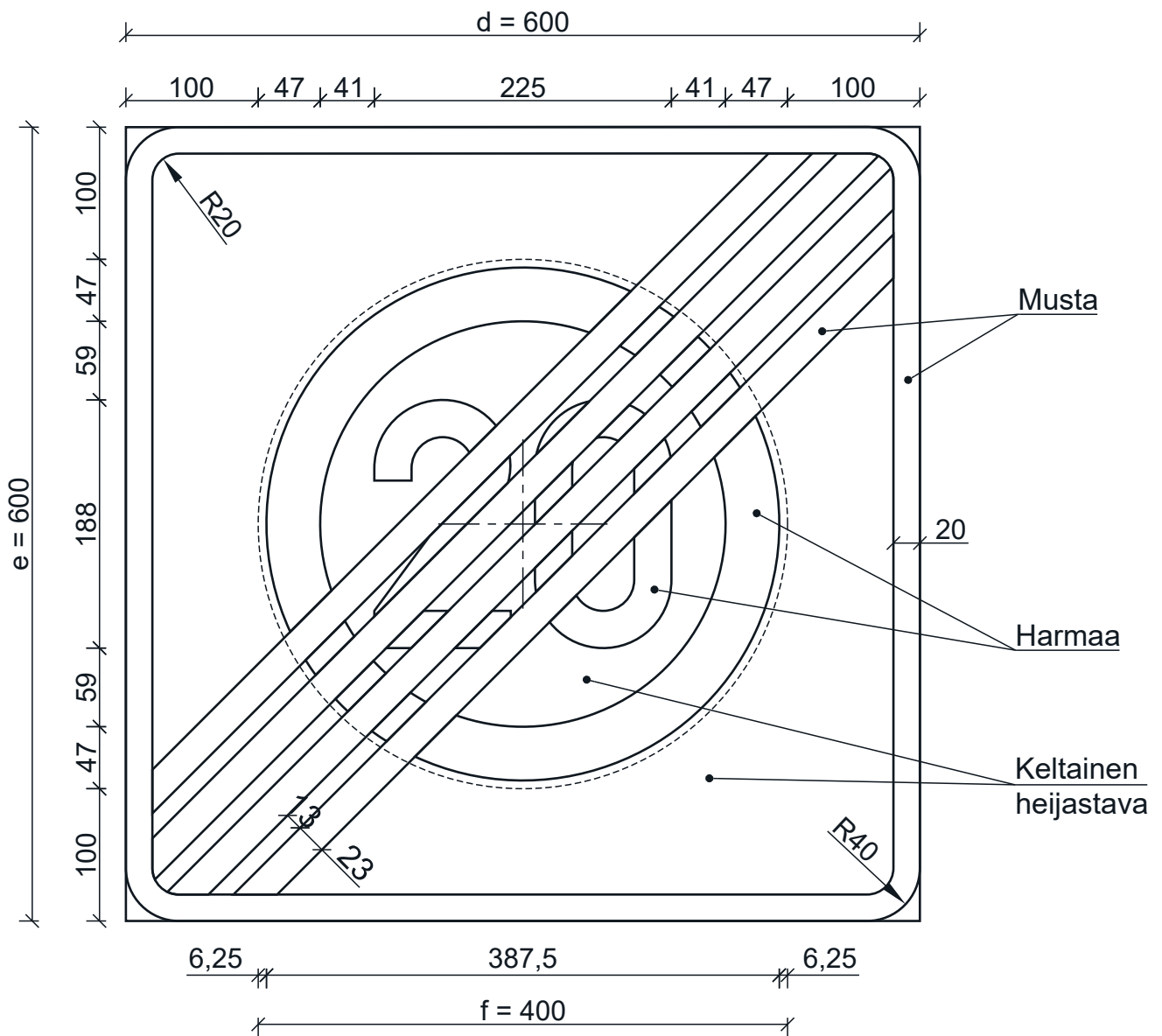
LIKENNEMERKKI C35
C35_5 Nopeusrajoitusalue päättyy



Mitat (mm):	d	e	f
suuri	-	-	-
normaali	900	900	640
pieni	600	600	400

LIKENNEMERKKI C35

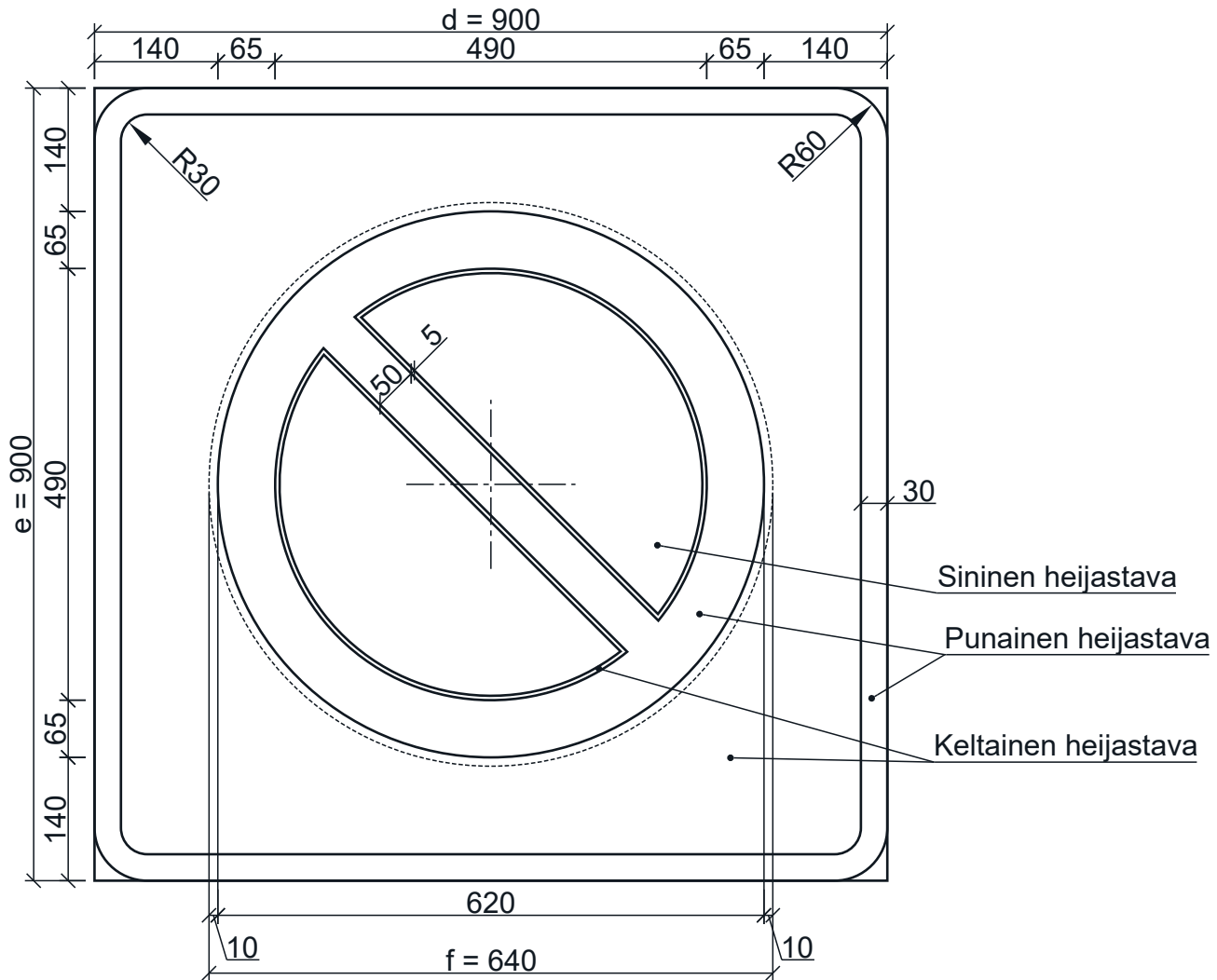
C35_6 Nopeusrajoitusalue päättyy, pieni koko



Mitat (mm):

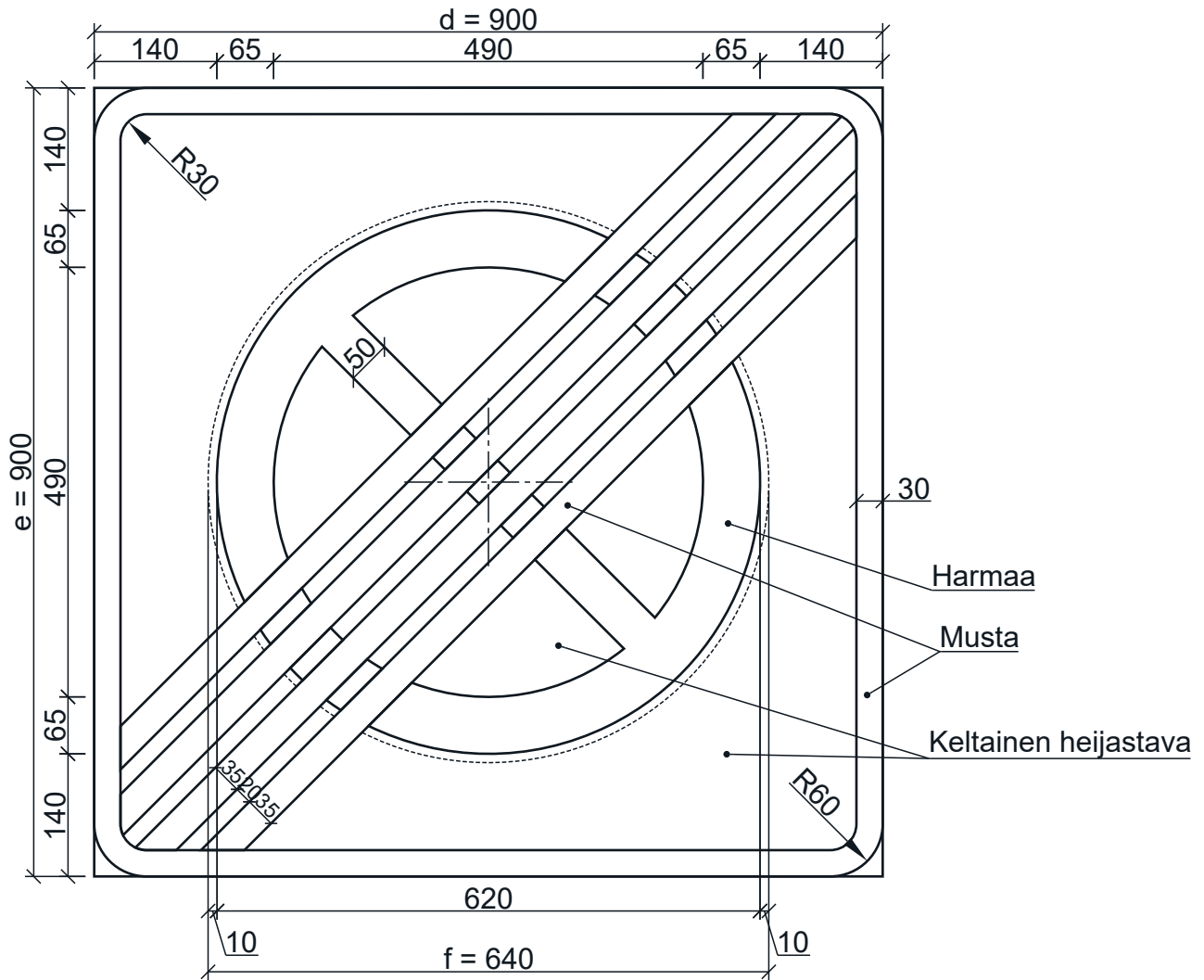
	d	e	f
suuri	-	-	-
normaali	900	900	640
pieni	600	600	400

LIKENNEMERKKI C39
Pysäköintikieltoalue



Mitat (mm):	d	e	f
suuri	-	-	-
normaali	900	900	640
pieni	600	600	400

LIKENNEMERKKI C40
Pysäköintikieltoalue päättyy



Mitat (mm):

	d	e	f
suuri	-	-	-
normaali	900	900	640
pieni	600	600	400