

LIITE 9 Tieliikennelain merkkiryhmän H liikennemerkkien mitoitus

punainen = muutos/korjaus
sininen = uusi/täydennys

H LISÄKILVET

| Liikennemerkki | Piirustusno | PVM | Lisätiedot |
|-------------------------------------|-------------|-----------------|---|
| Tekstin korkeus ja rivivälit | H0_1 | 1.6.2020 | |
| Tekstin korkeus ja rivivälit | H0_2 | 15.6.2022 | Rivivälit vakiomerkkien yksikielisissä lisäkilvissä |
| Kohde risteävässä suunnassa | H1 | 1.6.2020 | |
| Kohde risteävässä suunnassa | H1_2 | 1.6.2020 | |
| Kohde risteävässä suunnassa | H1_3 | 1.6.2023 | |
| Kohde nuolen suunnassa | H2.1 | 1.6.2020 | |
| Kohde nuolen suunnassa | H2.2 | 1.6.2020 | |
| Kohde nuolen suunnassa | H2.3 | 1.6.2020 | |
| Kohde nuolen suunnassa | H2.3_2 | 15.6.2022 | |
| Kohde nuolen suunnassa | H2.3_3 | 15.6.2022 | |
| Vaikutusalueen pituus | H3 | 1.6.2021 | |
| Vaikutusalueen pituus | H3_2 | 1.6.2021 | |
| Etäisyys kohteeseen | H4 | 1.6.2020 | |
| Etäisyys kohteeseen | H4_2 | 15.6.2022 | |
| Etäisyys pakolliseen pysäyttämiseen | H5 | 1.6.2020 | |
| Vapaa leveys | H6 | 1.6.2020 | |
| Vapaa korkeus | H7 | 1.6.2020 | |
| Sähköjohdon korkeus | H8 | 1.6.2020 | |
| Vaikutusalue molempiin suuntiin | H9.1 | 1.6.2020 | |
| Vaikutusalue molempiin suuntiin | H9.2 | 1.6.2020 | |
| vaikutusalue nuolen suuntaan | H10 | 1.6.2020 | |
| Vaikutusalue päättyy | H11 | 1.6.2020 | |
| Henkilöauto | H12.1 | 1.6.2020 | |
| Henkilöauto | H12.1_2 | 1.6.2020 | Ei koske |
| Henkilöauto | H12.1_2_2 | 1.6.2020 | Ei koske, Gäller ej |
| Henkilöauto | H12.1_3 | 1.6.2020 | |
| Henkilöauto | H12.1_4 | 1.6.2020 | Ei koske |
| Henkilöauto | H12.1_4_2 | 1.6.2020 | Ei koske, Gäller ej |
| Linja-auto | H12.2 | 1.6.2020 | |
| Linja-auto | H12.2_2 | 1.6.2020 | Ei koske |
| Linja-auto | H12.2_2_2 | 1.6.2020 | Ei koske, Gäller ej |

LIITE 9 Tieliikennelain merkkiryhmän H liikennemerkkien mitoitus

H LISÄKILVET

| Liikennemerkki | Piirustusno | PVM | Lisätiedot |
|-----------------------------------|-------------|----------|---------------------|
| Kuorma-auto | H12.3 | 1.6.2020 | |
| Kuorma-auto | H12.3_2 | 1.6.2020 | Ei koske |
| Kuorma-auto | H12.3_2_2 | 1.6.2020 | Ei koske, Gäller ej |
| Kuorma-auto ja linja-auto | H12.3_3 | 1.6.2021 | |
| Kuorma-auto ja linja-auto | H12.3_4 | 1.6.2021 | Ei koske |
| Kuorma-auto ja linja-auto | H12.3_4_2 | 1.6.2021 | Ei koske, Gäller ej |
| Pakettiauto | H12.4 | 1.6.2020 | |
| Pakettiauto | H12.4_2 | 1.6.2020 | Ei koske |
| Pakettiauto | H12.4_2_2 | 1.6.2020 | Ei koske, Gäller ej |
| Matkailuperävaunu | H12.5 | 1.6.2020 | |
| Matkailuperävaunu | H12.5_2 | 1.6.2020 | Ei koske |
| Matkailuperävaunu | H12.5_2_2 | 1.6.2020 | Ei koske, Gäller ej |
| Matkailuauto | H12.6 | 1.6.2020 | |
| Matkailuauto | H12.6_2 | 1.6.2020 | Ei koske |
| Matkailuauto | H12.6_2_2 | 1.6.2020 | Ei koske, Gäller ej |
| Matkailuauto ja matkailuperävaunu | H12.6_3 | 1.6.2021 | |
| Matkailuauto ja matkailuperävaunu | H12.6_4 | 1.6.2021 | Ei koske |
| Matkailuauto ja matkailuperävaunu | H12.6_4_2 | 1.6.2021 | Ei koske, Gäller ej |
| Invalidin ajoneuvo | H12.7 | 1.6.2020 | |
| Invalidin ajoneuvo | H12.7_2 | 1.6.2020 | Ei koske |
| Invalidin ajoneuvo | H12.7_2_2 | 1.6.2020 | Ei koske, Gäller ej |
| Moottoripyörä | H12.8 | 1.6.2020 | |
| Moottoripyörä | H12.8_2 | 1.6.2020 | Ei koske |
| Moottoripyörä | H12.8_2_2 | 1.6.2020 | Ei koske, Gäller ej |
| Mopo | H12.9 | 1.6.2020 | |
| Mopo | H12.9_2 | 1.6.2020 | Ei koske |
| Mopo | H12.9_2_2 | 1.6.2020 | Ei koske, Gäller ej |
| Polkupyörä | H12.10 | 1.6.2020 | |
| Polkupyörä | H12.10_2 | 1.6.2020 | Ei koske |
| Polkupyörä | H12.10_2_2 | 1.6.2020 | Ei koske, Gäller ej |
| Polkupyörä | H12.10_3 | 1.6.2020 | E14.1 |
| Polkupyörä | H12.10_3_2 | 1.6.2020 | E14.1 kaksikielinen |
| Polkupyörä | H12.10_4 | 1.6.2020 | E14.2 |

LIITE 9 Tieliikennelain merkkiryhmän H liikennemerkkien mitoitus

H LISÄKILVET

| Liikennemerkki | Piirustusno | PVM | Lisätiedot |
|--|-------------|----------|--------------------------------|
| Polkupyörä | H12.10_4_2 | 1.6.2020 | E14.2 kaksikielinen |
| Moottorikelkka | H12.11 | 1.6.2020 | |
| Moottorikelkka | H12.11_2 | 1.6.2020 | Ei koske |
| Moottorikelkka | H12.11_2_2 | 1.6.2020 | Ei koske, Gäller ej |
| Traktori | H12.12 | 1.6.2020 | |
| Traktori | H12.12_2 | 1.6.2020 | Ei koske |
| Traktori | H12.12_2_2 | 1.6.2020 | Ei koske, Gäller ej |
| Vähäpäästöinen ajoneuvo | H12.13 | 1.6.2021 | |
| Vähäpäästöinen ajoneuvo | H12.13_2 | 1.6.2021 | 80 g / km |
| Pysäköintitapa | H13.1 | 1.6.2020 | |
| Pysäköintitapa | H13.1_2 | 1.6.2020 | C42, C43 |
| Pysäköintitapa | H13.2 | 1.6.2020 | |
| Kielto ryhmän A vaarallisten aineiden kuljetukselle | H14 | 1.6.2020 | |
| Kielto ryhmän B vaarallisten aineiden kuljetukselle | H15 | 1.6.2020 | |
| Tunneliluokka | H16 | 1.6.2020 | |
| Voimassaoloaika | H17.1 | 1.6.2020 | Arkisin |
| Voimassaoloaika | H17.1_2 | 1.6.2020 | Arkisin ja lauantaisin |
| Voimassaoloaika | H17.1_2_2 | 1.6.2020 | Arkisin ja lauantaisin |
| Voimassaoloaika | H17.1_3 | 1.6.2020 | Arkisin, lauantaisin ja pyhinä |
| Voimassaoloaika | H17.1_3_2 | 1.6.2020 | Arkisin, lauantaisin ja pyhinä |
| Arkilauantai | H17.2 | 1.6.2020 | |
| Sunnuntai, itsenäisyyspäivä, vapunpäivä tai kirkollinen juhlapäivä | H17.3 | 1.6.2020 | |
| Aikarajoitus | H18 | 1.6.2020 | |
| Aikarajoitus ja voimassaoloaika | H18_2 | 1.6.2021 | |
| Pysäköintiajan alkamisen osoittamisvelvollisuus | H19.1 | 1.6.2020 | |
| Pysäköintiajan alkamisen osoittamisvelvollisuus ja voimassaoloaika | H19.1_2 | 1.6.2021 | Voimassaoloaika |
| Pysäköintiajan alkamisen osoittamisvelvollisuus ja voimassaoloaika | H19.1_2_2 | 1.6.2021 | Pieni koko |

LIITE 9 Tieliikennelain merkkiryhmän H liikennemerkkien mitoitus

H LISÄKILVET

| Liikennemerkki | Piirustusno | PVM | Lisätiedot |
|--|-------------|-----------|------------|
| Pysäköintiajan alkamisen osoittamisvelvollisuus ja voimassaoloaika | H19.1_3 | 15.6.2022 | |
| Pysäköintiajan alkamisen osoittamisvelvollisuus ja voimassaoloaika | H19.1_3_2 | 15.6.2022 | |
| Pysäköintiajan alkamisen osoittamisvelvollisuus ja voimassaoloaika | H19.1_4 | 1.6.2023 | |
| Pysäköintiajan alkamisen osoittamisvelvollisuus | H19.2 | 1.6.2021 | |
| Pysäköintiajan alkamisen osoittamisvelvollisuus | H19.2_2 | 1.6.2021 | Pieni koko |
| Pysäköintiajan alkamisen osoittamisvelvollisuus ja voimassaoloaika | H19.2_3 | 1.6.2023 | |
| Pysäköintiajan alkamisen osoittamisvelvollisuus ja voimassaoloaika | H19.2_3_2 | 1.6.2023 | |
| Pysäköintiajan alkamisen osoittamisvelvollisuus ja voimassaoloaika | H19.2_4 | 1.6.2023 | |
| Pysäköintiajan alkamisen osoittamisvelvollisuus ja voimassaoloaika | H19.2_4_2 | 1.6.2023 | |
| Pysäköintiajan alkamisen osoittamisvelvollisuus ja voimassaoloaika | H19.2_5 | 1.6.2023 | |
| Maksullinen pysäköinti | H20 | 15.6.2022 | |
| Maksullinen pysäköinti | H20_2 | 15.6.2022 | |
| Maksullinen pysäköinti | H20_3 | 15.6.2022 | |
| Latauspaikka | H21 | 1.6.2020 | |
| Etujajo-oikeutetun liikenteen suunta | H22.1 | 1.6.2020 | |
| Etujajo-oikeutetun liikenteen suunta | H22.1_2 | 1.6.2020 | |
| Etujajo-oikeutetun liikenteen suunta | H22.1_3 | 1.6.2020 | |
| Etujajo-oikeutetun liikenteen suunta | H22.1_4 | 1.6.2020 | |
| Etujajo-oikeutetun liikenteen suunta | H22.2 | 1.6.2020 | |
| Etujajo-oikeutetun liikenteen suunta | H22.2_2 | 1.6.2020 | |
| Etujajo-oikeutetun liikenteen suunta | H22.2_3 | 1.6.2020 | |
| Kaksisuuntainen pyörätie | H23.1 | 1.6.2020 | |
| Kaksisuuntainen pyörätie | H23.1_2 | 1.6.2021 | Pieni koko |
| Kaksisuuntainen pyörätie | H23.2 | 1.6.2021 | |
| Kaksisuuntainen pyörätie | H23.2_2 | 1.6.2020 | Pieni koko |
| Tekstillinen lisäkilpi | H24 | 1.6.2020 | |
| Tekstillinen lisäkilpi | H24_2 | 15.6.2022 | |

LIITE 9 Tieliikennelain merkkiryhmän H liikennemerkkien mitoitus

H LISÄKILVET

| Liikennemerkki | Piirustusno | PVM | Lisätiedot |
|-------------------------|-------------|----------|----------------|
| Huoltoajo sallittu | H25 | 1.6.2020 | |
| Huoltoajo sallittu | H25_2 | 1.6.2020 | Kaksikielinen |
| Huoltoajo sallittu | H25_3 | 1.6.2020 | E26 yhteydessä |
| Hätäpuhelin ja sammutin | H26 | 1.6.2020 | |

LIKENNEMERKKI H1

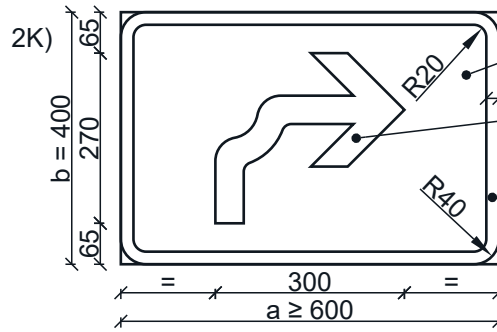
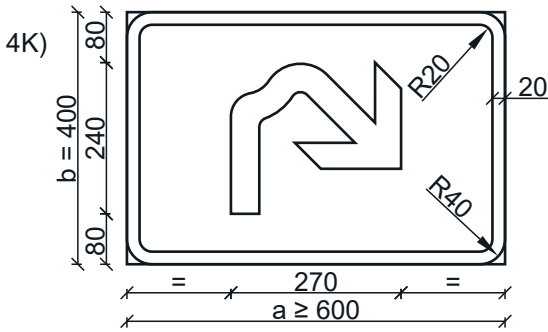
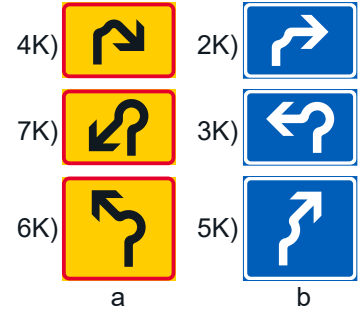
H1_3 Kohde risteävässä suunnassa, kiertoliittymä

2K, 3K, 4K ja 7K

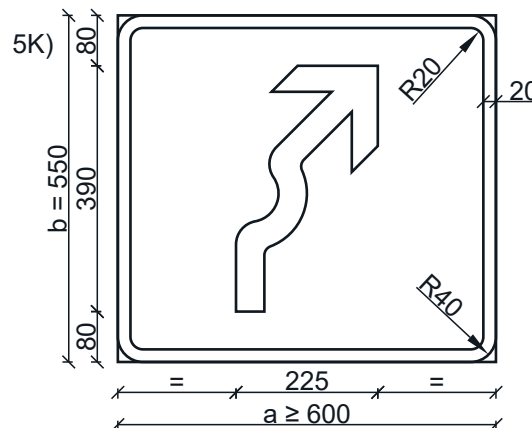
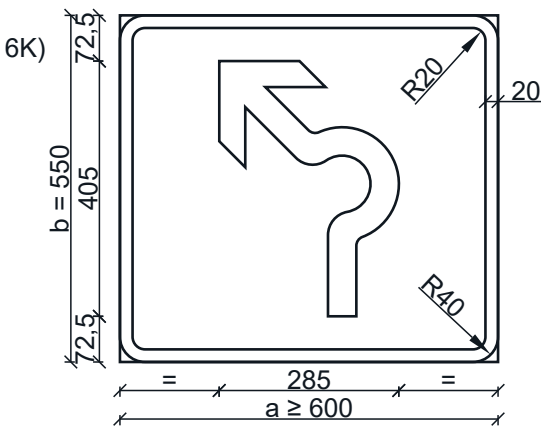
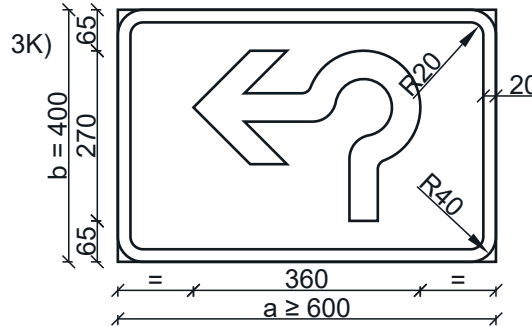
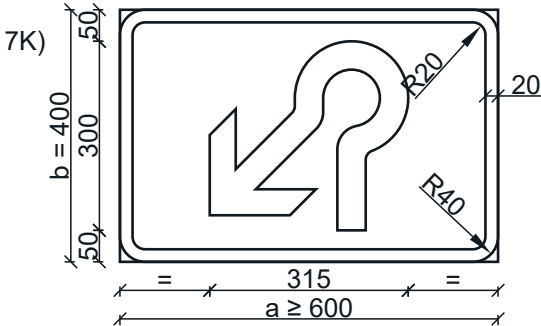
| Mitat (mm): | a | b |
|-------------|------|-----|
| suuri | - | - |
| normaali | ≥600 | 400 |
| pieni | ≥400 | 300 |

5K ja 6K

| Mitat (mm): | a | b |
|-------------|------|-----|
| suuri | - | - |
| normaali | ≥600 | 550 |
| pieni | ≥400 | 400 |



Keltainen heijastava /
Sininen heijastava
Musta /
Valkoinen heijastava
Punainen heijastava/
Valkoinen heijastava



Nuolten mitoitus mitoituspöytäsuunnitelmien F0_5a ja F0_5b mukaisesti. Lyhennettyjen nuolten mitoitus mitoituspöytäsuunnitelmien F0_6 mukaisesti. Nuoli vastaa normaalikokoisissa merkeissä 2K ja 3K lyhennettyä mallia TK150 ja pienikokoisissa merkeissä 2K ja 3K lyhennettyä mallia TK100. Muissa merkeissä käytetään normaalikokoisissa merkeissä mallia TK150 ja pienissä merkeissä mallia TK100.

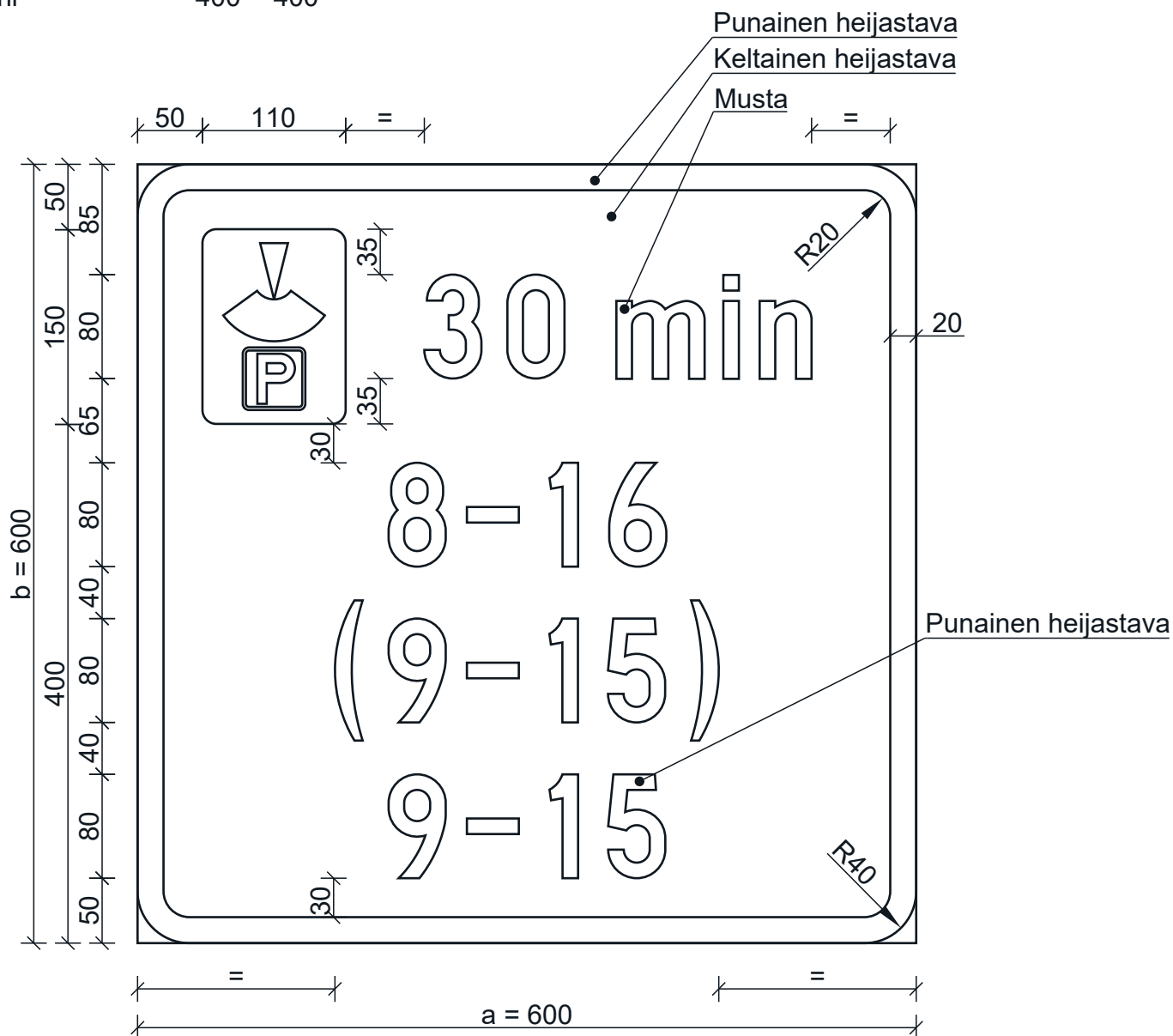
Värit määräytyvät päämerkin mukaan.

- a = päämerkin pohjaväri keltainen
- b = päämerkin pohjaväri sininen

LIKENNEMERKKI H19

H19.1_4 Pysäköintiajan alkamisen osoittamisvelvollisuus (H17.1, H17.2, H17.3)

| Mitat (mm): | a | b |
|-------------|-----|-----|
| suuri | - | - |
| normaali | 600 | 600 |
| pieni | 400 | 400 |



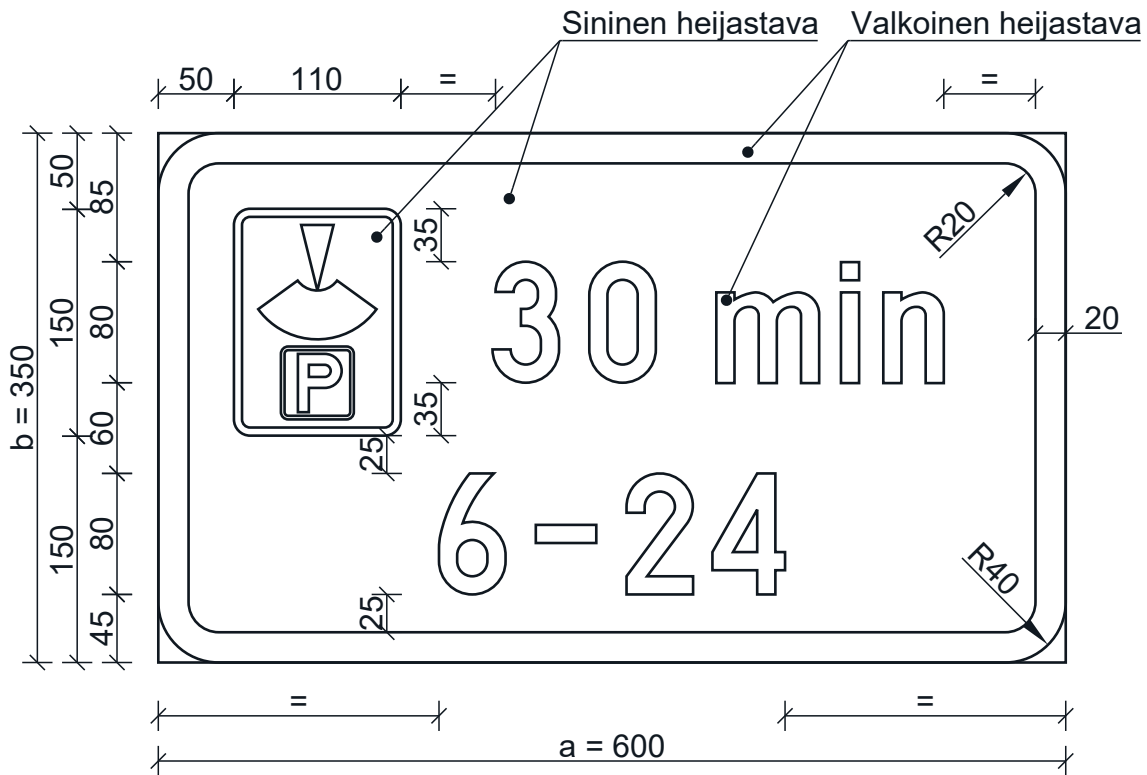
Tunti ja sitä lyhyemmät ajat merkitään minuutteina (min) ja tuntia suuremmat tunteina (h).

Pysäköintiajan alkamisen osoittamisvelvollisuus ja voimassaoloaika voidaan sijoittaa samaan lisäkilpeen.

LIKENNEMERKKI H19

H19.2_3 Pysäköintiajan alkamisen osoittamisvelvollisuus ja voimassaoloaika (H17.1)

| Mitat (mm): | a | b |
|-------------|-----|-----|
| suuri | - | - |
| normaali | 600 | 350 |
| pieni | 400 | 250 |



Tunti ja sitä lyhyemmät ajat merkitään minuutteina (min) ja tuntia suuremmat tunteina (h).

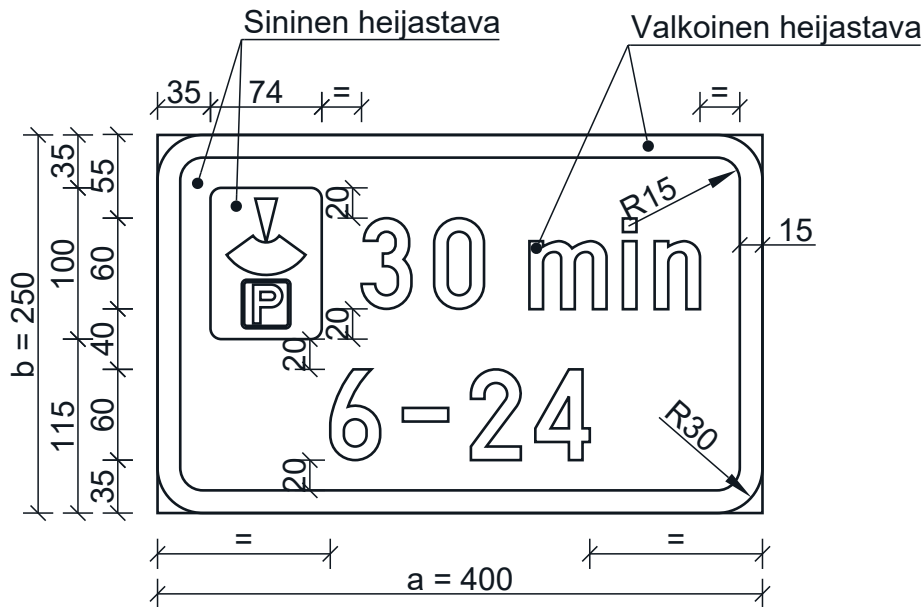
Pysäköintiajan alkamisen osoittamisvelvollisuus ja voimassaoloaika voidaan sijoittaa samaan lisäkilpeen.

Merkki H19.2 vain merkkien E2, E3 ja E4 yhteydessä.

LIKENNEMERKKI H19

H19.2_3_2 Pysäköintiajan alkamisen osoittamisvelvollisuus ja voimassaoloaika (H17.1), pieni koko

| Mitat (mm): | a | b |
|-------------|-----|-----|
| suuri | - | - |
| normaali | 600 | 350 |
| pieni | 400 | 250 |



Tunti ja sitä lyhyemmät ajat merkitään minuutteina (min) ja tuntia suuremmat tunteina (h).

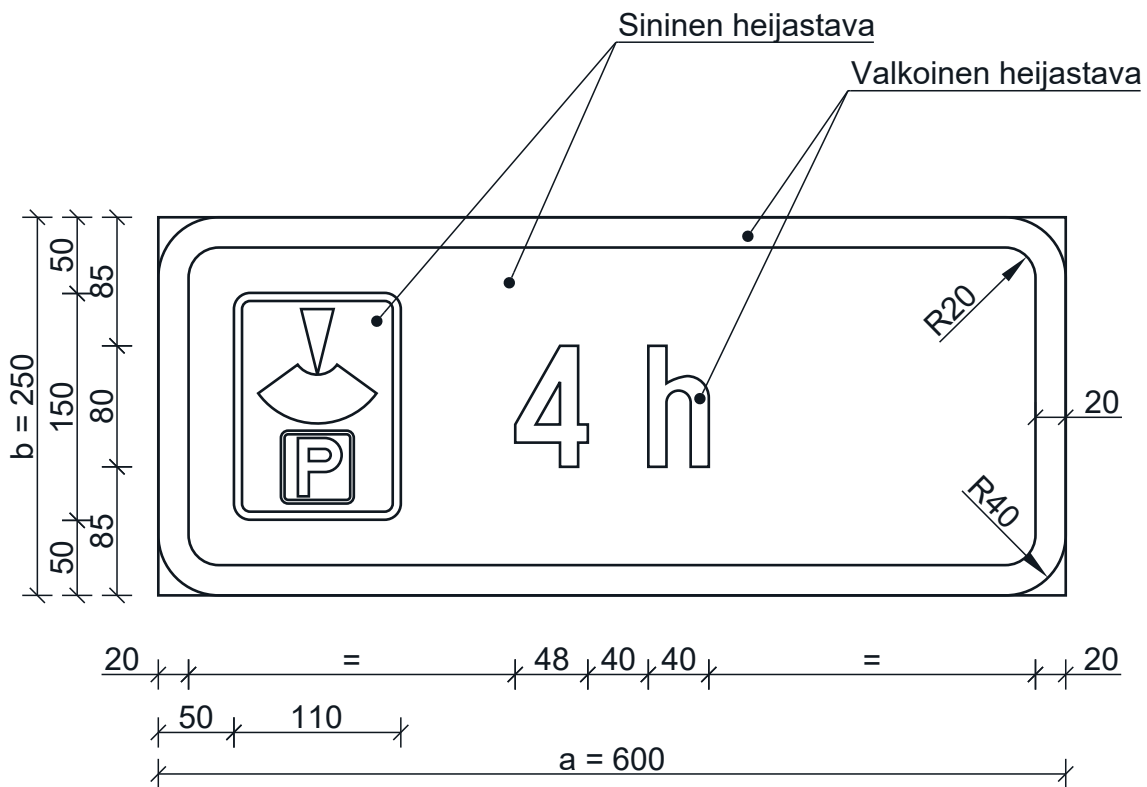
Pysäköintiajan alkamisen osoittamisvelvollisuus ja voimassaoloaika voidaan sijoittaa samaan lisäkilpeen.

Merkki H19.1 vain merkkien E2, E3 ja E4 yhteydessä yhteydessä.

LIKENNEMERKKI H19

H19.2_4 Pysäköintiajan alkamisen osoittamisvelvollisuus

| Mitat (mm): | a | b |
|-------------|-----|-----|
| suuri | - | - |
| normaali | 600 | 250 |
| pieni | 400 | 200 |



Tuntia suuremmat ajat merkitään tunteina (h).

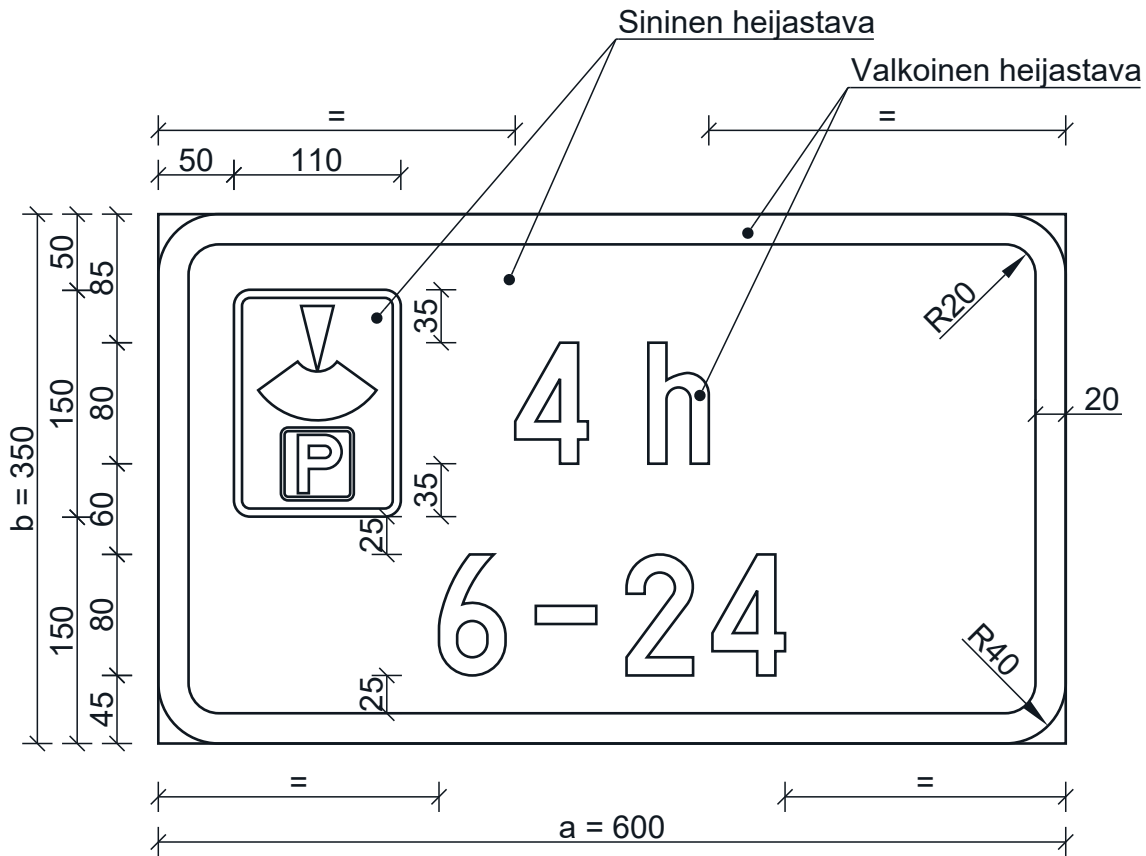
Pysäköintiajan alkamisen osoittamisvelvollisuus ja voimassaoloaika voidaan sijoittaa samaan lisäkilpeen.

Merkki H19.2 vain merkkien E2, E3 ja E4 yhteydessä.

LIKENNEMERKKI H19

H19.2_4_2 Pysäköintiajan alkamisen osoittamisvelvollisuus ja voimassaoloaika (H17.1)

| Mitat (mm): | a | b |
|-------------|-----|-----|
| suuri | - | - |
| normaali | 600 | 350 |
| pieni | 400 | 250 |



Tuntia suuremmat ajat merkitään tunteina (h).

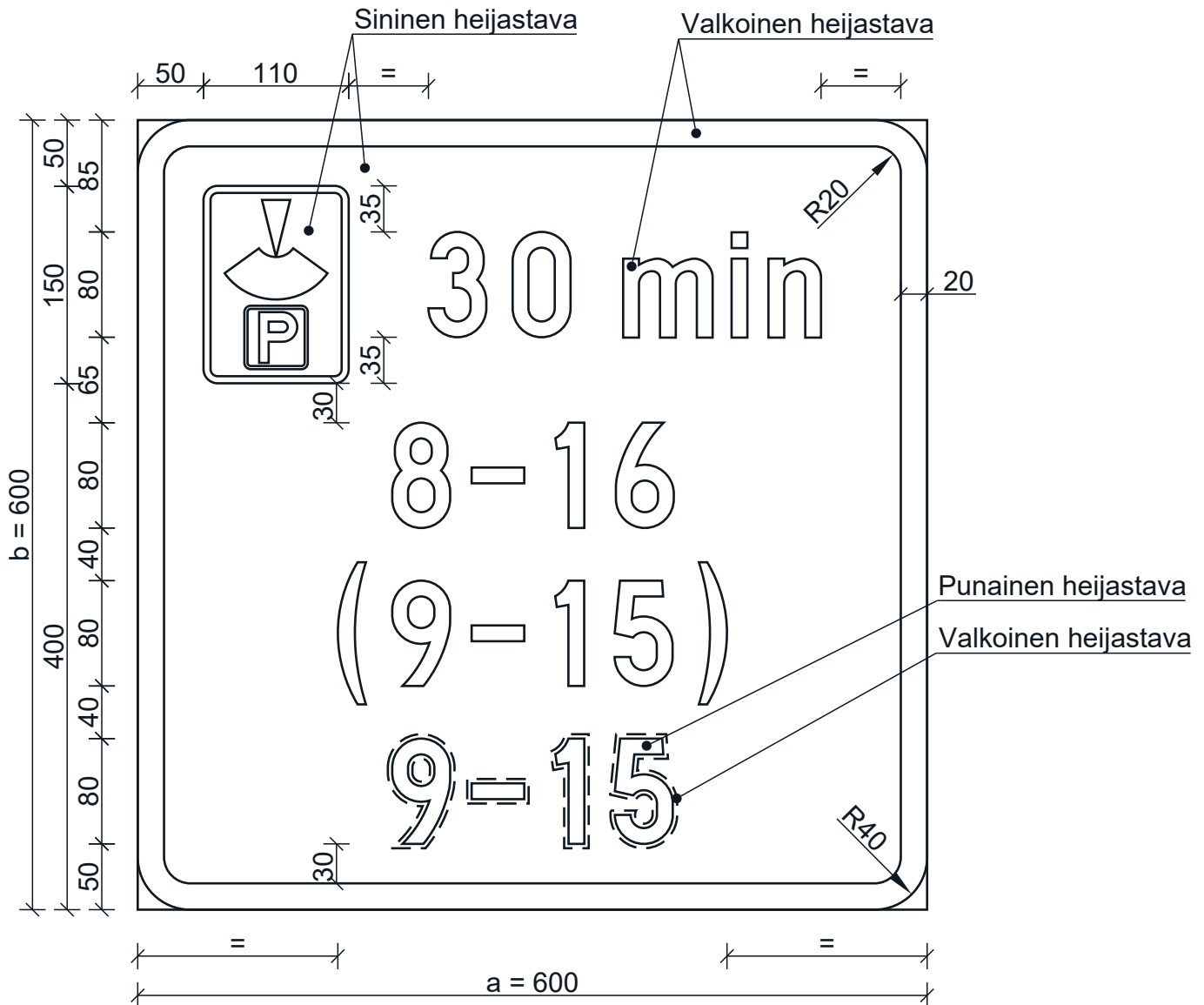
Pysäköintiajan alkamisen osoittamisvelvollisuus ja voimassaoloaika voidaan sijoittaa samaan lisäkilpeen.

Merkki H19.2 vain merkkien E2, E3 ja E4 yhteydessä.

LIKENNEMERKKI H19

H19.2_5 Pysäköintiajan alkamisen osoittamisvelvollisuus ja voimassaoloaika (H17.1, H17.2, H17.3)

| Mitat (mm): | a | b |
|-------------|-----|-----|
| suuri | - | - |
| normaali | 600 | 600 |
| pieni | 400 | 400 |



Tunti ja sitä lyhyemmät ajat merkitään minuutteina (min) ja tuntia suuremmat tunteina (h).

Pysäköintiajan alkamisen osoittamisvelvollisuus ja voimassaoloaika voidaan sijoittaa samaan lisäkilpeen.

Merkki H19.2 vain merkkien E2, E3 ja E4 yhteydessä.